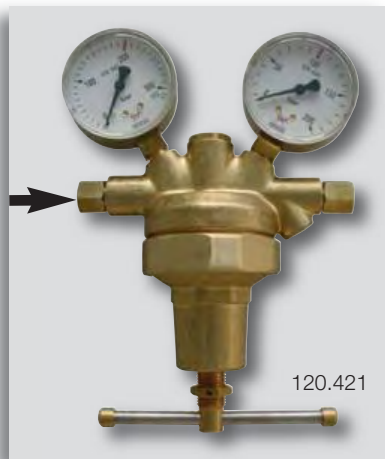


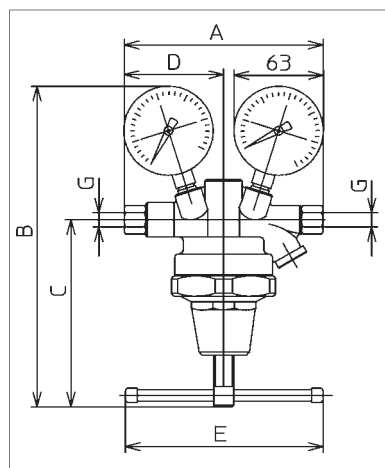
Reguladores de la presión de línea - G 1/4



Reguladores de la presión de línea para una presión máx. de entrada (presión máx. de funcionamiento p_1) de hasta 200 bar. Presión máx. de salida (intervalo de regulación p_2) hasta 150 bar, según versión. Sin posibilidad de retromando. Rosca de conexión G 1/4.

Adecuado para aire comprimido, nitrógeno y otros gases neutros a presión.

| Rango de presión | Ajuste | N.º de pedido |
|------------------|-----------|-------------------------|
| | | Rosca de conexión G 1/4 |
| 50 bar | Volante | 120.420 |
| 100 bar | Manecilla | 120.421 |
| 150 bar | Manecilla | 120.422 |



Datos técnicos

| | |
|--|--|
| Caudal nominal | 50 bar = 2500 NI/min 100 bar = 2700 NI/min 150 bar = 2900 NI/min |
| Conexión | en ambos lados G 1/4i |
| Manómetro de entrada | ø63, 0 - 200 bar |
| Manómetro de salida | ø63, 0 - 50 bar, 100 bar, 200 bar |
| Presión máx. de funcionamiento (p_1) | 200 bar (PN 200) |
| Intervalo de regulación (p_2) | 1 hasta 50 bar, 100 bar, 150 bar |
| Temperatura de funcionamiento | -10 °C a +90 °C |
| Posición de montaje | cualquiera |
| Sentido del flujo | de izquierda a derecha |
| Diámetro nominal | DN3 |
| Protección contra sobrepresión | válvula de descarga |
| Ajuste | manecilla (50 bar - volante) |
| Peso | 2200 g |
| Material - Juntas | NBR |
| - Carcasa, tapa del muelle | latón |

Manómetro, ver capítulo 10, pág. 53 y sig.

Dimensiones [mm]

| Rosca de conexión | G 1/4 |
|-------------------|-------|
| A | 150 |
| B | 215 |
| C | 130 |
| D | 160 |
| E | 130 |
| G | G 1/4 |