



Reguladores de presión 40bar - G^{1/4} – G^{1/2}



274.663

Nota: Manómetro (autosellante) se suministra suelto

Los reguladores de presión regulan la presión en la línea (p_1) de una instalación de aire comprimido al valor ajustado de la presión de trabajo (p_2), y la mantienen prácticamente constante con independencia de las oscilaciones de presión y del consumo de aire comprimido. Regulador de presión (de membrana) en línea. Roscas de conexión desde G^{1/4} hasta G^{1/2}. Escape secundario (retromando) y elevada independencia de la presión de entrada. Intervalos de regulación para p_2 desde 0,5 hasta 3, 6, 10, 16 y 25 bar. Ajuste mediante volante, para tamaño mediano hasta 25 bar con tornillo hexagonal SW 14 y contratuerca de fijación. El manómetro se puede instalar en ambos lados. Fijación en panel de maniobra o kit de soportes disponible como accesorios.

Nota: Para evitar averías, se debe instalar aguas arriba un filtro de aire comprimido.

Adecuado también para el uso con gases neutros y no tóxicos.

Versiónes estándar:

Intervalo de regulación 0,5-10bar, con manómetro

Tamaño	N.º de pedido	
	Rosca de conexión	
	G ^{1/4}	G ^{1/2}
pequeño	286.323	-
mediano	-	274.663

Código de pedido para todas las variantes:

286/274.xxx

1 – 0,5- 3bar	} Interv. de regulación (p_2)
2 – 0,5- 6bar	
3 – 0,5-10bar	
4 – 0,5-16bar	
5 – 0,5-25 bar (no para tam. pequeño)	
2 – G ^{1/4}	} Rosca de conexión
6 – G ^{1/2}	
3 – con manómetro (para tam. pequeño excepto 25 bar)	
6 – con manómetro (para tam. mediano)	
4 – sin manómetro	

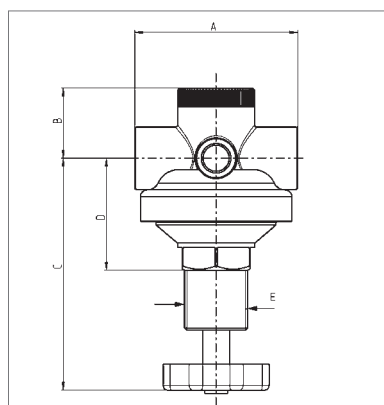
Por ejemplo:

274.663 – pero *sin manómetro* y **0,5 - 16 bar = 274.464**

Repuestos y accesorios

	N.º de pedido	
	Pequeño	Mediano
Kit de soportes para fijación en la parte inferior de la tapa	286-88	274-48
Fijación en panel de maniobra	286-89	274-4
Rosca del panel de maniobra: M14x1 (pequeño), M22x1 (mediano)		
Manómetro horizontal,	Rangos indicación:	
ø40 (Tam. pequeño)	0 - 6 bar (para p_2 hasta 3 bar)	714 213
	0 - 10 bar (para p_2 hasta 6 bar)	723 214
ø63 (Tam. mediano)	0 - 16 bar (para p_2 hasta 10 bar)	734 215
	0 - 25 bar (para p_2 hasta 16 bar)	745 216
	0 - 40 bar (para p_2 hasta 25 bar)	- 217
Junta cónica completa		286-120 274-75
Membrana completa	Interv. de regulación (para p_2):	
	0 - 3 bar	86-126 274-65
	0 - 10 bar	286-126 274-66
	0 - 25 bar	286-126 274-67

Manómetro, ver capítulo 10, pág. 53 y sig.



Dimensiones [mm]

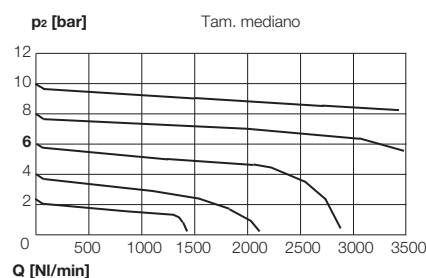
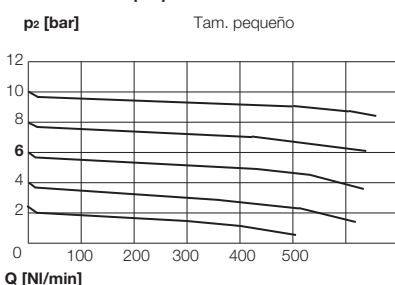
Tam.	pequeño	mediano
Rosca de conexión	G ^{1/4}	G ^{1/2}
A	45	72
B	23	30
C	81	115
D	35	52
E	M20x1,5	M28x1,5

Datos técnicos

	Tam. pequeño	Tam. mediano
Caudal nominal*	430 NI/min	1250 NI/min
Presión máx. de funcionamiento (p_1)	40 bar (PN40)	40 bar (PN40)
Temperatura de funcionamiento	-10 °C a +90 °C	-10 °C a +90 °C
Intervalo de regulación (p_2)	0,5 hasta 3, 6, 10, 16 y 25 bar	0,5 hasta 3, 6, 10, 16 y 25 bar
Posición de montaje	cualquiera	cualquiera
Sentido del flujo	ver flecha	ver flecha
Diámetro nominal	DN6	DN12
Dependencia de la presión de entrada	< 10 %	< 4 %
Histéresis del retromando	~ 1 bar	~ 1 bar
Peso	390 g	1000 g
Material	- Membranas/juntas: NBR - Carcasa/tapa del muelle: latón	- Membranas/juntas: NBR - Carcasa/tapa del muelle: latón

* medido con $p_1 = 8$ bar, $p_2 = 6$ bar y $\Delta p = 1$ bar

Caudales $p_1 = p_2 + 2$ bar



Elementos de fijación y conexión a partir de la pág. 31