



Lubricadores - G^{3/4} – G 1^{1/2}

Los lubricadores se utilizan para enriquecer el aire comprimido con un volumen dosificado de una neblina de aceite finamente atomizada. Una válvula de regulación se ocupa de mezclar una cantidad de aceite proporcional al caudal. Lubricadores en línea. Lubricadores p/ aceites multigrado con comport. proporcional. Carcasa de fundición de zinc o de aluminio. Opcionalmente, disponibles con funda metálica de protección o recip. metálico. Posibilidad de rellenar el aceite bajo presión. Válvula de aguja p/ la dosificación de aceite con goteo muy constante durante largos periodos de tiempo. Dosificador de aceite de metal disponible como accesorio. Roscas de conexión desde G^{3/4} hasta G1^{1/2}.

Con recipiente de plástico

Tamaño	N.º de pedido			
	Rosca de conexión			
	G ^{3/4} *	G1	G ^{1/4} *	G1 ^{1/2}
compacto	407.038*	407.039	-	-
grande	300.080*	300.090	-	-
máx	-	-	327.410*	327.411

*Entrada y salida reducidas (las reducciones se suministran sueltas, ver pág. 32)

Código de pedido para opciones adicionales:

407.0xxx

└─ M – Recipiente metálico
└─ S – Funda metálica de protección

Por ejemplo:

407.038 con funda metálica de protección = 327.038S

Repuestos y accesorios

	N.º de pedido		
	Compacto	Grande	Máx
Kit de soportes para fijación en la parte superior de la carcasa	405-4	281-26	281-26
Funda metálica de protección para recipientes de plástico	322-131	281-24	281-24
Anillo de fijación para funda metálica de protección	297-13	300-31	300-31
Recipiente metálico con junta	327-96	327-112	327-112
Recipiente de plástico con junta	327-108	327-111	327-111
Anillo de fijación para recipientes de plástico y metálicos	297-2	279-2	279-2
Junta tórica para todos los recipientes	297-10	279-9	279-9
Dosificador de aceite de plástico, kit	-	330-92	330-92
Dosificador de aceite metálico, kit	327-67****	327-67	327-67

**** montado

Datos técnicos

	Tam. compacto	Tam. grande	Tam. máx
Caudal nominal**	6330 NI/min	7330 NI/min	7830 NI/min
Caudal mín.***	117 NI/min	167 NI/min	167 NI/min
Presión máx. de funcion. (p ₁)	- Recipiente de plástico - Recipiente metálico	16 bar 25 bar	
Temperatura de funcion.	- Recipiente de plástico - Recipiente metálico	0°C a +50°C 0°C a +90°C	
Volumen útil del recipiente	135 cm ³	360 cm ³	360 cm ³
Posición de montaje		vertical	
Sentido del flujo		ver flecha	
Diámetro nominal	DN20	DN20	DN25
Presión nominal (carcasa)		PN25	
Peso	1270g	1700g	1970g
Material	- Juntas - Carcasa - Recipiente de plástico	NBR fundición de zinc policarbonato	aluminio aluminio

** medido con p₁ = 6 bar y Δp = 1 bar

***Aporte de aceite 10 gotitas/min a 6 bar

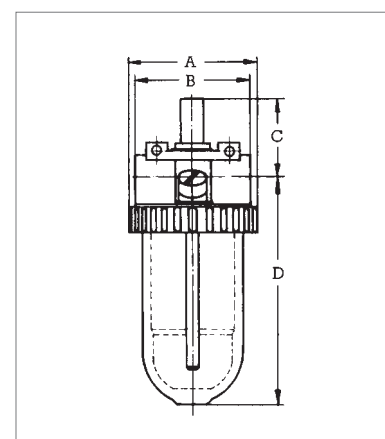


300.090



330-92

327-67

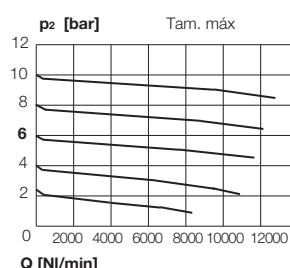
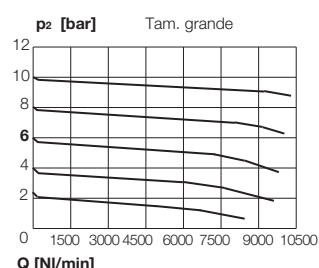
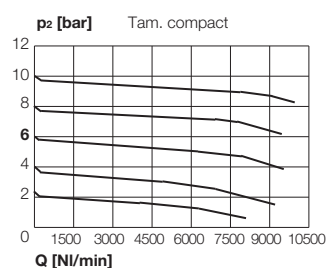


Dimensiones [mm]

Tam.	compacto		grande		máx	
	G ^{3/4} *	G1	G ^{3/4} *	G1	G ^{1/4} *	G1 ^{1/2}
A	102	90	133	133	133	133
B	-	-	134	120	134	120
C	69	69	58	58	65	65
D**	166	166	190	190	200	200

*Entrada y salida reducidas (las reducciones se suministran sueltas)

Caudales



Aceite recomendado: los recipientes de aceite fabricados en plástico (policarbonato) se ven afectados por la acción corrosiva de los aditivos del aceite, los anticongelantes o los aceites sintéticos. Por lo tanto, recomendamos usar aceites minerales con entre **22 y 32cSt** a 40 °C (para herramientas de percusión, hasta 68cSt). Para el resto de aceites, se debe utilizar un recipiente de metal o un dosificador metálico, especialmente para los aceites resistentes a bajas temperaturas.

Aceite ewo especial para aire comprimido

Para más información sobre los aceites, véase el capítulo 10.

Presentación	N.º de pedido
Botella de 1 litro	583
Bidón de 5 litros	583.1



Elementos de fijación y conexión a partir de la pág. 31