

## Reguladores de alta presión 60bar - G<sup>1/4</sup> - G1



Los reguladores de presión regulan la presión en la línea ( $p_1$ ) de una instalación de aire comprimido al valor ajustado de la presión de trabajo ( $p_2$ ), y la mantienen prácticamente constante con independencia de las oscilaciones de presión y del consumo de aire comprimido. Regulador de presión (de pistón) en línea. Escape secundario (retro-mando), elevada independencia de la presión de entrada y compensación de caudal.

Intervalos de regulación para  $p_2$  desde 0,5 hasta 12, 20, 35 y 50 bar. Ajuste para los Tam. I y II con volante (35/50 bar con manecilla), para el Tam. III con manecilla (50bar con tornillo hexagonal de ajuste). El manómetro se puede instalar en ambos lados. Fijación en panel de maniobra o kit de soportes disponible como accesorios.

**Nota:** Para evitar averías, se debe instalar aguas arriba un filtro de aire comprimido.

**Adecuado también para el uso con gases neutros y no tóxicos.**

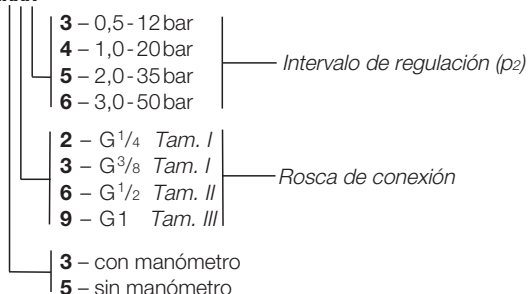
### Versiones estándar:

#### Intervalo de regulación 0,5-12bar, con manómetro

Tamaño	N.º de pedido			
	Rosca de conexión			
	G <sup>1/4</sup>	G <sup>3/8</sup>	G <sup>1/2</sup>	G1
I	302.323	302.333	-	-
II	-	-	302.363	-
III	-	-	-	302.393

### Código de pedido para todas las variantes:

302.xxx



Por ejemplo:

**302.333** - pero **sin manómetro** y **2,0-35bar = 302.535**

### Repuestos y accesorios

	N.º de pedido	
	Tam. I y II	Tam. III
<b>Kit de soportes</b> para fijación en la parte inferior de la tapa o en los tornillos de fijación	274-48	302-19
<b>Manómetro</b> horizontal, $\phi 63$ , Rangos indicación: 0-16 bar (para $p_2$ hasta 12 bar)	215	216
0-25 bar (para $p_2$ hasta 20 bar)	216	217
0-40 bar (para $p_2$ hasta 35 bar)	217	217
0-60 bar (para $p_2$ hasta 50 bar)	218	218
<b>Junta cónica</b> completa	406-37	302-6

Manómetro, ver capítulo 10, pág. 53 y sig.

### Datos técnicos

	Tam. I		Tam. II	Tam. III
<b>Rosca de conexión</b>	G <sup>1/4</sup>	G <sup>3/8</sup>	G <sup>1/2</sup>	G1
<b>Caudal nominal (NI/min)*</b>	2000	2500	3500	15000
<b>Presión máx. de funcionamiento (<math>p_1</math>)</b>	60 bar (PN60)			
<b>Intervalo de regulación (<math>p_2</math>)</b>	0,5 hasta 12, 20, 35 y 50 bar			
<b>Temperatura de funcionamiento</b>	-10°C a +90°C			
<b>Posición de montaje</b>	cualquiera			
<b>Sentido del flujo</b>	ver flecha			
<b>Díámetro nominal</b>	DN 12		DN 12	DN 20
<b>Peso</b>	1500g		1500g	5600g
<b>Material</b>	- Juntas - Carcasa		NBR latón	

\* medido con  $p_1 = 20$  bar,  $p_2 = 10$  bar y  $\Delta p = 4$  bar, DIN ISO 6953

### Dimensiones [mm]

Tam.	I	II	III
<b>Rosca de conexión</b>	G <sup>1/4</sup> , G <sup>3/8</sup>	G <sup>1/2</sup>	G1
A	72	72	118
C	31	35	51
D	133	121	206
F	66	75	80
G	34	36	58

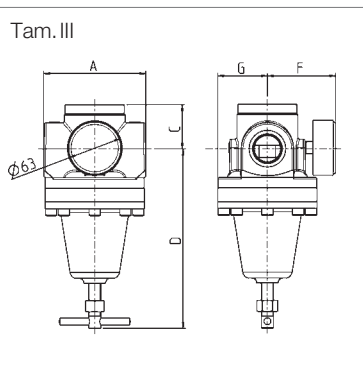
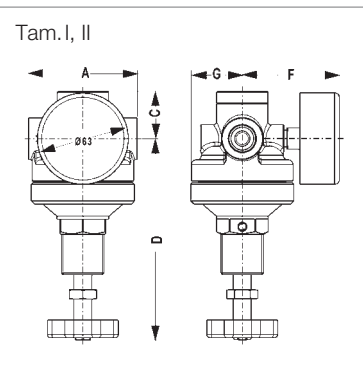
BG I+II



BG III



**Nota:** Manómetro (autosellante) se suministra suelto



Elementos de fijación y conexión a partir de la pág. 31