

## Filtros de aire comprimido - G<sup>1/8</sup> – G<sup>1/2</sup>

Los filtros de aire comprimido limpian el aire de trabajo de partículas sólidas y líquidas (partículas de suciedad, productos de oxidación, agua de condensación), y protegen así los componentes situados aguas abajo frente al ensuciamiento y el desgaste. La limpieza se realiza en dos etapas, separación ciclónica y filtro sinterizado. Como opción adicional, disponibles con funda metálica de protección o con recipiente metálico. Roscas de conexión desde G<sup>1/8</sup> hasta G<sup>1/2</sup>.



322.23

Tamaño	N.º de pedido			
	Rosca de conexión			
	G <sup>1/8</sup> *	G <sup>1/4</sup> *	G <sup>3/8</sup>	G <sup>1/2</sup>

### Con recipiente de plástico y válvula de purga manual

pequeño	322.21*	322.22*	322.23	-
mediano	-	-	322.35*	322.36

### Con recipiente de plástico y válvula de purga semiautomática

pequeño	322.521*	322.522*	322.523	-
mediano	-	-	322.535*	322.536

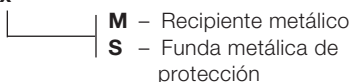
### Con recipiente de plástico y válvula de purga externa automática A (máx. 16bar)

pequeño	370.21*	370.22*	370.23	-
mediano	-	-	370.35*	370.36

\* Entrada y salida reducidas (las reducciones se suministran sueltas, ver pág. 32)

### Código de pedido para opciones adicionales:

322.xxx

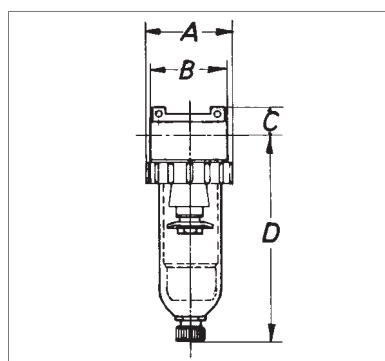


Por ejemplo:

322.21 con funda metálica de protección  
= 322.21S

### Repuestos y accesorios

	N.º de pedido	
	Pequeño	Mediano
<b>Kit de soportes</b> para fijación en la parte superior de la carcasa	322-24	322-25
<b>Funda metálica de protección</b> para recipientes de plástico, con anillo de fijación	322-130	322-131
<b>Recipiente metálico</b> con junta y - válvula de purga manual	324-101	324-109
- válvula de purga semiautomática	324-113	324-117
- válvula de purga externa automática A	324-114	324-118
<b>Recipiente de plástico</b> con junta y - válvula de purga manual	322-112	322-118
- válvula de purga semiautomática	322-113	322-119
- válvula de purga externa automática A	322-114	322-120
<b>Anillo de fijación</b> para recipientes de plástico y metálicos	287-25	297-2
<b>Junta tórica</b> para todos los recipientes	287-6	297-10
<b>Cartucho</b> Tamaño de poro del filtro 40µm (instalado)	287-10	267-37
Tamaño de poro del filtro 5µm	287-13	298-9



### Dimensiones [mm]

Tam.	pequeño			mediano	
	G <sup>1/8</sup> *	G <sup>1/4</sup> *	G <sup>3/8</sup>	G <sup>3/8</sup> *	G <sup>1/2</sup>
A	56	56	56	87	87
B	57	57	50	88	80
C	19	19	19	24	24
D**	135	135	135	172	172

\* Entrada y salida reducidas (las reducciones se suministran sueltas)

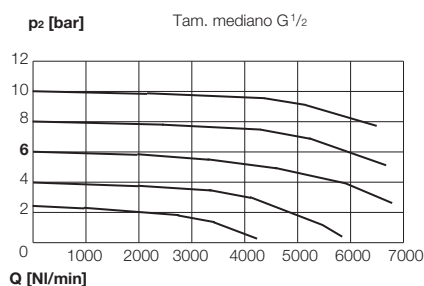
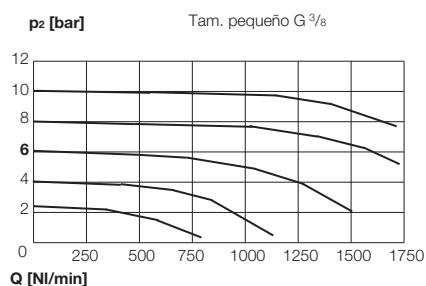
\*\* con válvula de purga semiautomática: + 10mm  
con válvula de purga externa automática A: + 90mm

### Datos técnicos

	Tam. pequeño	Tam. mediano
<b>Caudal nominal**</b>	1.050NI/min	4.670NI/min
<b>Presión máx. de funcion. (p<sub>1</sub>)</b> - con recipiente de plástico/metálico	16bar / 25bar	
<b>Temperatura de funcion.</b> - con recipiente de plástico/metálico	0°C a +50°C / 0°C a +90°C	
<b>Volumen de condensado</b>	25 cm <sup>3</sup>	80 cm <sup>3</sup>
<b>Posición de montaje</b>	vertical	
<b>Sentido del flujo</b>	ver flecha	
<b>Diámetro nominal</b>	DN6	DN15
<b>Presión nominal (carcasa)</b>	PN25	PN25
<b>Peso</b>	390g	950g
<b>Material</b>	- Juntas - Carcasa - Cartucho - Recipiente de plástico	NBR fundición de zinc bronce sinterizado policarbonato

\*\* medido con p<sub>1</sub> = 6 bar y Δp = 1 bar

### Caudales



Válvulas de purga de condensado, ver capítulo 8  
Elementos de fijación y conexión a partir de la pág. 31