



Microfiltros - G^{1/8} - G^{3/8}

Los microfiltros (llamados también filtros finos de aire comprimido) son adecuados para todas aquellas aplicaciones que tienen unos requisitos especialmente elevados de pureza del aire comprimido. Como segunda etapa tras el filtro (estándar) de aire comprimido, eliminan casi por completo las partículas restantes más pequeñas de agua, aceite o suciedad, con una eficiencia del 99,9999% (referida a 0,01 µm). Contenido residual de aceite 0,01 ppm. Sustitución del cartucho aprox. cada 6 meses. Como opción adicional, disponibles con funda metálica de protección o con recipiente metálico. Roscas de conexión desde G^{1/8} hasta G^{3/8}.

Tamaño	N.º de pedido		
	Rosca de conexión		
	G ^{1/8} *	G ^{1/4} *	G ^{3/8}
Con recipiente plástico y válvula de purga manual			
pequeño	403.21*	403.22*	403.23
Con recipiente plástico y válvula de purga semiautomática			
pequeño	403.521*	403.522*	403.523
Con recipiente plástico y válvula de purga externa autom. A (máx. 16bar)			
pequeño	403.121*	403.122*	403.123

*Entrada y salida reducidas (las reducciones se suministran sueltas, ver pág. 32)



Código de pedido para opciones adicionales:

403.xxx

M	- Recipiente metálico
S	- Funda metálica de protección

Por ejemplo:

403.21 con funda metálica de protección
= 403.21S

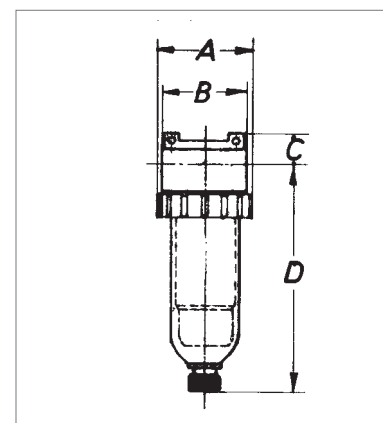
Repuestos y accesorios

	N.º de pedido
Kit de soportes para fijación en la parte superior de la carcasa	322-24
Funda metálica de protección para recipientes de plástico, con anillo de fijación	322-130
Recipiente metálico con junta y	
- válvula de purga manual	324-101
- válvula de purga semiautomática	324-113
- válvula de purga externa automática A	324-114
Recipiente de plástico con junta y	
- válvula de purga manual	403-9
- válvula de purga semiautomática	403-26
- válvula de purga externa automática A	403-30
Anillo de fijación para recipientes de plástico y metálicos	287-25
Junta tórica para todos los recipientes	287-6
Cartucho de microfiltro con tamaño de poro del filtro 0,01 µm (M10x1 - ø28x68)	403-1

Datos técnicos

	Tam. pequeño
Caudal nominal**	560 NI/min
Presión máx. de funcionamiento (p₁) - con recipiente de plástico	16 bar
- con recipiente metálico	25 bar
Temperatura de funcionamiento - con recipiente de plástico	0°C a +50°C
- con recipiente metálico	0°C a +90°C
Volumen de condensado	máx. hasta cartucho del microfiltro
Posición de montaje	vertical
Sentido del flujo	ver flecha
Diámetro nominal	DN6
Presión nominal (carcasa)	PN25
Peso	380g
Material	
- Juntas	NBR
- Carcasa	fundición de zinc
- Cartucho	malla de microfibras de silicato de boro
- Recipiente de plástico	policarbonato

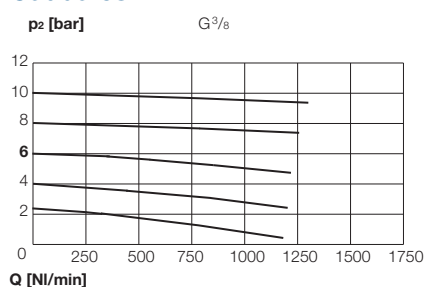
** medido con p₁ = 6 bar y Δp = 0,2 bar



Dimensiones [mm]

Tam.	pequeño		
Rosca de conexión	G ^{1/8} *	G ^{1/4} *	G ^{3/8}
A	56	56	56
B	57	57	50
C	19	19	19
D**	135	135	135

Caudales



*Entrada y salida reducidas (las reducciones se suministran sueltas)

** - con válvula de purga semiautomática: +10mm
- con válvula de purga externa automática A: +90mm

Válvulas de purga de condensado, ver capítulo 8
Elementos de fijación y conexión a partir de la pág. 31