

Microfiltros - G^{3/8} - G1

Los microfiltros (llamados también filtros finos de aire comprimido) son adecuados para todas aquellas aplicaciones que tienen unos requisitos especialmente elevados de pureza del aire comprimido. Como segunda etapa tras el filtro (estándar) de aire comprimido, eliminan casi por completo las partículas restantes más pequeñas de agua, aceite o suciedad, con una eficiencia del 99,9999% (referida a 0,01 µm). Contenido residual de aceite 0,01 ppm. Sustitución del cartucho aprox. cada 6 meses. Como opción adicional, están disponibles con funda metálica de protección o con recipiente metálico. Roscas de conexión desde G^{3/8} hasta G1.



403.36

Tamaño	N.º de pedido			
	Rosca de conexión			
	G ^{3/8} *	G ^{1/2}	G ^{3/4} *	G1

Con recipiente de plástico y válvula de purga manual

mediano	403.35*	403.36	-	-
grande	-	-	403.48*	403.49

Con recipiente de plástico y válvula de purga semiautomática

mediano	403.535*	403.536	-	-
grande	-	-	403.548*	403.549

Con recipiente de plástico y válvula de purga externa automática A (máx. 16 bar)

mediano	403.135*	403.136	-	-
grande	-	-	403.148*	403.149

* Entrada y salida reducidas (las reducciones se suministran sueltas, ver pág. 32)

Código de pedido para opciones adicionales:

403.xxx

- M – Recipiente metálico
- S – Funda metálica de protección

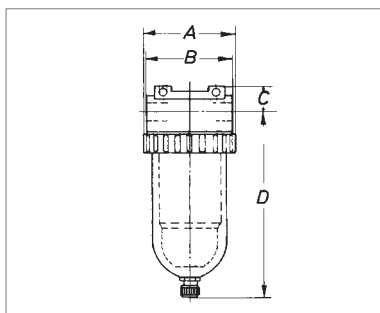
Por ejemplo:

403.35 con funda metálica de protección = 403.35S

Repuestos y accesorios

	N.º de pedido	
	Mediano	Grande
Kit de soportes para fijación en la parte superior de la carcasa	322-25	281-26
Funda metálica de protección para recipientes de plástico	298-8	281-24
Anillo de fijación para funda metálica de protección	297-13	300-31
Recipiente metálico con junta y - válvula de purga manual	324-109	322-125
- válvula de purga semiautomática	324-117	322-126
- válvula de purga externa automática A	324-118	322-127
Recipiente de plástico con junta y - válvula de purga manual	360-12	360-25**
- válvula de purga semiautomática	403-28	403-29**
- válvula de purga externa automática A	403-32	403-33**
Anillo de fijación para recipientes de plástico y metálicos	297-2	279-2
Junta tórica para todos los recipientes	297-10	279-9
Cartucho de microfiltro con junta, tam. de poro del filtro 0,01 µm (M23x1 – ø50x98)	403-3	-
tam. de poro del filtro 0,01 µm (M35x1,5 – ø75x25)	-	403-4

** sin junta



Dimensiones [mm]

Tam.	mediano		grande	
Rosca de conexión	G ^{3/8} *	G ^{1/2}	G ^{3/4} *	G1
A	87	87	133	133
B	88	80	134	120
C	24	24	36	36
D**	172	172	206	206

* Entrada y salida reducidas (las reducciones se suministran sueltas)

** - con válvula de purga semiautomática: +10mm
- con válvula de purga externa automática A: +90mm

Válvulas de purga de condensado, ver capítulo 8
Elementos de fijación y conexión a partir de la pág. 31

Datos técnicos

	Tam. mediano	Tam. grande
Caudal nominal**	2000NI/min	4000NI/min
Presión máx. de funcionamiento (p₁)	- con recipiente de plástico 16 bar - con recipiente metálico 25 bar	
Temperatura de funcionamiento	- con recipiente de plástico 0°C a +50°C - con recipiente metálico 0°C a +90°C	
Volumen de condensado	máx. hasta cartucho del microfiltro	
Posición de montaje	vertical	
Sentido del flujo	ver flecha	
Diámetro nominal	DN15	DN20
Presión nominal (carcasa)	PN25	PN25
Peso	980g	1900g
Material	- Juntas NBR - Carcasa fundición de zinc	aluminio
	- Cartucho malla de microfibra de silicato de boro	
	- Recipiente de plástico policarbonato	

** medido con p₁ = 6 bar y Δp = 0,2 bar

Caudales

