

Microfiltros 40bar - G^{3/8} – G2

Los microfiltros (llamados también filtros finos de aire comprimido) son adecuados para todas aquellas aplicaciones que tengan unos requisitos especialmente elevados de pureza del aire comprimido. Como segunda etapa tras el filtro (estándar) de aire comprimido, garantizan la mejor calidad posible gracias a su eficiencia del 99,9999 % para 0,01 µm. Contenido residual de aceite 0,01 ppm.

Filtros de aire comprimido de diseño compacto. Los cartuchos de filtro con tamaños de poro inferiores a 0,01 µm están fabricados en malla de microfibras de silicato de boro, y equipados con superficies de soporte de V2A (acero inoxidable) y una funda exterior de espuma. El flujo los atraviesa de dentro hacia afuera. Carcasa de aluminio (anodizado en negro). Recipiente de latón. Con purga de condensado de accionamiento manual (la purga de condensado bajo presión solo es posible hasta 25bar). Sustitución del cartucho aprox. cada 6 meses. Se incluye certificado del recipiente a presión.



Tamaño	N.º de pedido					
	Rosca de conexión					
	G ^{3/8} *	G ^{1/2}	G ^{3/4} *	G1	G1 ^{1/2} *	G2
I	445.115*	445.116	-	-	-	-
II	-	-	445.108*	445.109	-	-
súper	-	-	-	-	454.511*	454.512

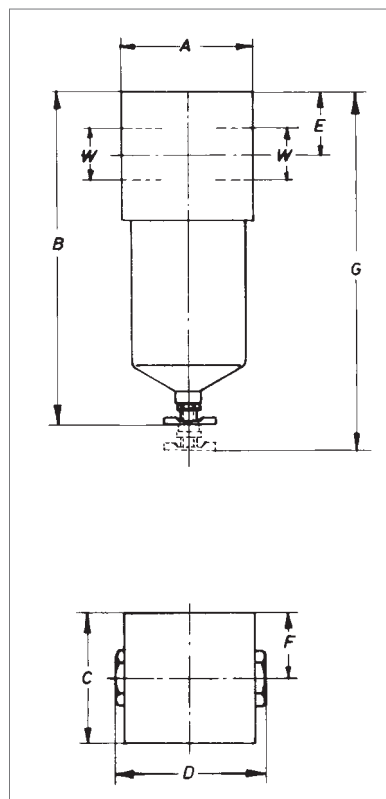
* Entrada y salida reducidas (las reducciones se suministran sueltas, ver pág. 32)

Repuestos y accesorios

	N.º de pedido		
	Tam. I	Tam. II	Tam. súper
Kit de soportes para fijación en la parte superior de la carcasa	445-39	445-28	429-27
Cartucho de microfiltro con junta, tamaño de poro del filtro 0,01 µm	448-8	403-3	454-17
Válvula de purga manual para recipientes metálicos	275-41***	275-41***	275-41***

***La purga de condensado bajo presión solo es posible hasta 25bar

Nota: para una mayor vida útil, es imprescindible instalar aguas arriba un filtro normal de 40bar.



Datos técnicos

	Tam. I	Tam. II	Tam. súper
Caudal nominal**	2000NI/min	3000NI/min	7000NI/min
Presión máx. de funcionamiento (p₁)	40bar (PN40)		
Temperatura de funcionamiento	0°C a +90°C		
Volumen de condensado	máx. hasta cartucho del microfiltro		
Posición de montaje	vertical		
Sentido del flujo	ver flecha		
Diámetro nominal	DN 15	DN 20	DN 50
Peso	1220g	2000g	5800g
Material	- Juntas: NBR - Carcasa: aluminio - Recipiente metálico: latón - Cartucho: malla de microfibras de silicato de boro		

** medido con p₁ = 6 bar y Δp = 0,2 bar

Dimensiones [mm]

Tam.	I		II		súper	
Rosca de conexión	G ^{3/8} *	G ^{1/2}	G ^{3/4} *	G1	G1 ^{1/2} *	G2
A	65	65	80	80	140	140
B	200	200	210	210	285	285
C	65	65	80	80	120	120
D	70	65	92	80	160	140
E	32	32	40	40	42,5	42,5
F	31	31	40	40	70	70
G**	250	250	285	285	350	350

* Entrada y salida reducidas (las reducciones se suministran sueltas)

** Espacio necesario para el cambio de cartucho

Caudales

