

Filtros de aire comprimido - G 1 1/2 – G 2



456.212

Los filtros de aire comprimido limpian el aire de trabajo de partículas sólidas y líquidas (partículas de suciedad, productos de oxidación, agua de condensación), y protegen así los componentes situados aguas abajo contra el ensuciamiento y el desgaste. La limpieza se realiza en dos etapas, separación ciclónica y filtro sinterizado. Como opción adicional, disponibles con funda metálica de protección o con recipiente metálico. Roscas de conexión desde G 1 1/2 hasta G 2.

Tamaño	N.º de pedido	
	Rosca de conexión G 1 1/2*	G 2
Con recipiente de plástico y válvula de purga manual		
súper	456.211*	456.212
Con recipiente de plástico y válvula de purga semiautomática		
súper	456.511*	456.512
Con recipiente de plástico y válvula de purga externa automática A (máx. 16 bar)		
súper	456.611*	456.612

* Entrada y salida reducidas (las reducciones se suministran sueltas, ver pág. 32)

Código de pedido para opciones adicionales:

456.xxxx

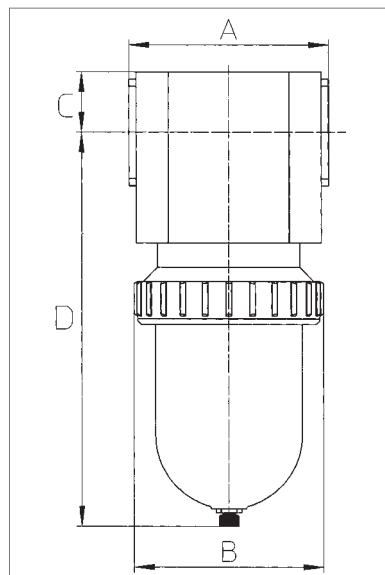
- M – Recipiente metálico
- S – Funda metálica de protección

Por ejemplo:

456.212 con recipiente metálico
= 456.212M

Repuestos y accesorios

	N.º pedido
Kit de soportes para fijación en la parte superior de la carcasa	457-12
Funda metálica de protección para recipientes de plástico	281-24
Anillo de fijación para funda metálica de protección	300-31
Recipiente metálico con junta y	322-125
- válvula de purga manual	322-126
- válvula de purga semiautomática	322-127
- válvula de purga externa automática A	322-127
Recipiente de plástico con junta y	322-122
- válvula de purga manual	322-123
- válvula de purga semiautomática	322-123
- válvula de purga externa automática A	322-124
Anillo de fijación para recipientes de plástico	279-2
Junta tórica para todos los recipientes	279-9
Cartucho	Tamaño de poro del filtro 40µm (instalado) 454-3
	Tamaño de poro del filtro 5µm 454-11



Datos técnicos

	Tam. súper
Caudal nominal**	15830NI/min
Presión máx. de funcionamiento (p ₁)	- con recipiente de plástico 16 bar - con recipiente metálico 25 bar
Temperatura de funcionamiento	- con recipiente de plástico 0°C a +50°C - con recipiente metálico 0°C a +90°C
Volumen de condensado	500 cm ³
Posición de montaje	vertical
Sentido del flujo	ver flecha
Diámetro nominal	DN 50
Presión nominal (carcasa)	PN 25
Peso	5340 g
Material	- Juntas NBR - Carcasa aluminio - Cartucho bronce sinterizado - Recipiente de plástico policarbonato

** medido con p₁ = 6 bar y Δp = 0,5 bar

Dimensiones [mm]

Tam.	súper	
Rosca de conexión	G 1 1/2*	G 2
A	140	140
B	133	133
C	42	42
D**	330	330

* Entrada y salida reducidas (las reducciones se suministran sueltas)

** - con válvula de purga semiautomática: +10mm
- con válvula de purga externa automática A: +90mm

Caudales

