

Filtros de aire comprimido 60bar - G^{3/8}-G1



Los filtros de aire comprimido limpian el aire de trabajo de partículas sólidas y líquidas (partículas de suciedad, productos de oxidación, agua de condensación), y protegen así los componentes situados aguas abajo contra el ensuciamiento y el desgaste. La limpieza se realiza en dos etapas, separación ciclónica y filtro sinterizado. Filtros de aire comprimido de diseño compacto. Purga de condensado de accionamiento manual (la purga de condensado bajo presión solo es posible hasta 25bar). Cartucho de bronce sinterizado. Carcasa de aluminio (anodizado en negro), recipiente de latón. Se incluye certificado del recipiente a presión.

Tamaño de poro del filtro 40µm

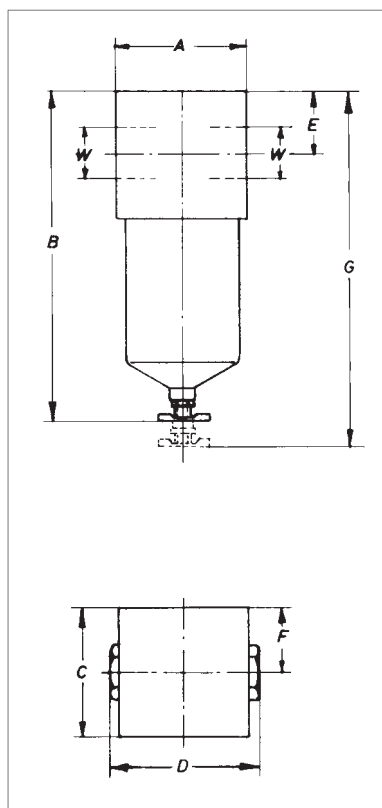
| Tamaño | N.º de pedido | | | |
|--------|--------------------|------------------|--------------------|---------|
| | Rosca de conexión | | | |
| | G ^{3/8} * | G ^{1/2} | G ^{3/4} * | G1 |
| I | 475.015* | 475.016 | - | - |
| II | - | - | 475.008* | 475.009 |

* Entrada y salida reducidas (las reducciones se suministran sueltas, ver pág. 32)

Repuestos y accesorios

| Kit de soportes para fijación en la parte superior de la carcasa | N.º de pedido | |
|------------------------------------------------------------------|--------------------------------------------|---------------------|
| | Tam. I | Tam. II |
| Cartucho | Tamaño de poro del filtro 40µm (instalado) | 445-39 445-28 |
| | Tamaño de poro del filtro 5µm | 394-16 267-37 |
| Válvula de purga manual para recipientes metálicos | | 394-37 298-9 |
| | | 275-41*** 275-41*** |

***La purga de condensado bajo presión solo es posible hasta 25bar



Datos técnicos

| | Tam. I | Tam. II |
|--------------------------------------------------|--------------------------------------------------------------------------------------------------------|---------------------|
| Caudal nominal** | 2660 NI/min | 6000 NI/min |
| Presión máx. de funcionamiento (p ₁) | 60 bar (PN60) | |
| Temperatura de funcionamiento | 0°C a +90°C | |
| Volumen de condensado | 80 cm ³ | 100 cm ³ |
| Posición de montaje | vertical | |
| Sentido del flujo | ver flecha | |
| Diámetro nominal | DN15 | DN20 |
| Peso | 1400g | 3000g |
| Material | - Juntas: NBR - Carcasa: aluminio - Recipiente metálico: latón - Cartucho: bronce sinterizado | |

** medido con p₁ = 6 bar y Δp = 0,2 bar

Dimensiones [mm]

| Tam. | I | | II | |
|-------------------|--------------------|------------------|--------------------|-----|
| Rosca de conexión | G ^{3/8} * | G ^{1/2} | G ^{3/4} * | G1 |
| A | 65 | 65 | 80 | 80 |
| B | 185 | 185 | 200 | 200 |
| C | 65 | 65 | 80 | 80 |
| D | 70 | 65 | 92 | 80 |
| E | 25 | 25 | 30 | 30 |
| F | 33 | 33 | 40 | 40 |
| G** | 205 | 205 | 285 | 285 |

* Entrada y salida reducidas (las reducciones se suministran sueltas)

** Espacio necesario para el cambio de cartucho

Caudales

