

ALPA1

Accesorios suministrados con bomba standard:

Chaveta de disco (código 522054),
 tuerca hexagonal M10x1 (código 523015),
 arandela elástica (código 523004).

Salidas standard: roscas M6 profundidad útil 13 mm.

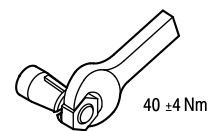
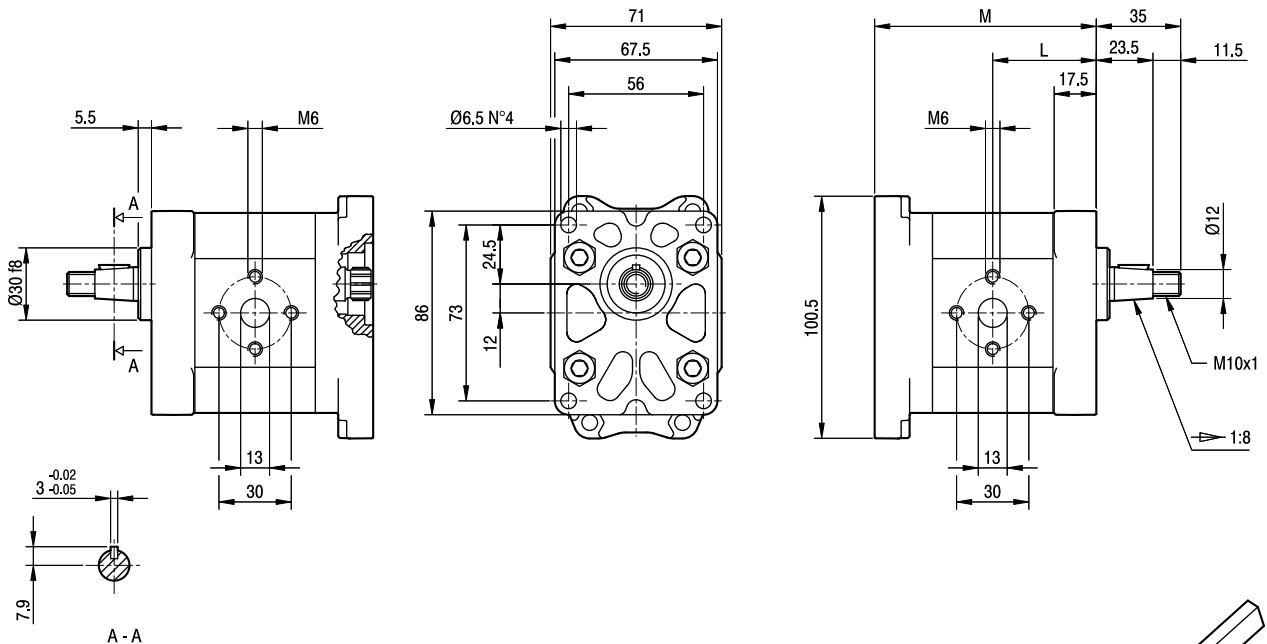
Accessories supplied with standard pump:

woodruff key (code 522054),
 M10x1 exagonal nut (code 523015),
 washer (code 523004).

Standard ports: M6 threads depth 13 mm.

IMPULSIÓN
 OUTLET

ASPIRACIÓN
 INLET



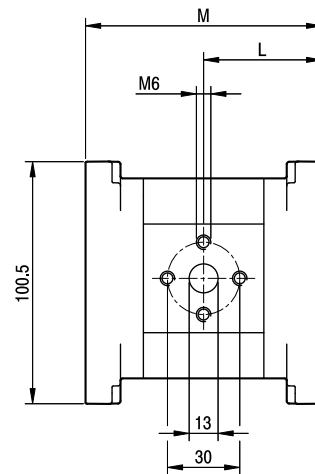
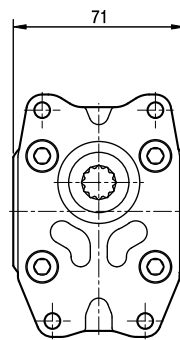
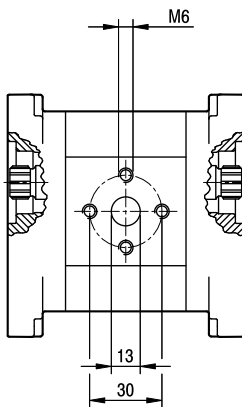
TIPO TYPE	CILINDRADA DISPLACEMENT	CAUDAL a 1500 giros/min FLOW at 1500 rev/min	PRESI" N M _i XIMA MAX PRESSURE			VELOCIDAD M _i XIMA MAX SPEED	DIMENSIONES DIMENSIONS	
			P ₁	P ₂	P ₃		L	M
	cm ³ /giro [cm ³ /rev]	litros /min [litres/min]	bar	bar	bar	giros/min [rpm]	mm	mm
ALPA1-D-2	1,4	2,0	250	270	290	6000	40	86
ALPA1-D-3	2,1	2,9	250	270	290	6000	41	88
ALPA1-D-4	2,8	3,9	250	270	290	5000	42	90
ALPA1-D-5	3,5	4,9	250	270	290	5000	43	92
ALPA1-D-6	4,1	5,9	250	270	290	4000	44	94
ALPA1-D-7	5,2	7,4	230	245	260	4000	45,5	97
ALPA1-D-9	6,2	8,8	230	245	260	3800	47	100
ALPA1-D-11	7,6	10,8	200	215	230	3200	49	104
ALPA1-D-13	9,3	13,3	180	195	210	2600	51,5	109
ALPA1-D-16	11,0	15,7	170	185	200	2200	54	114
ALPA1-D-20	13,8	19,7	150	165	180	1800	58	122

ALPI1

Salidas standard: roscas M6 profundidad útil 13 mm. Standard ports: M6 threads depth 13 mm.

IMPULSIÓN
OUTLET

ASPIRACIÓN
INLET



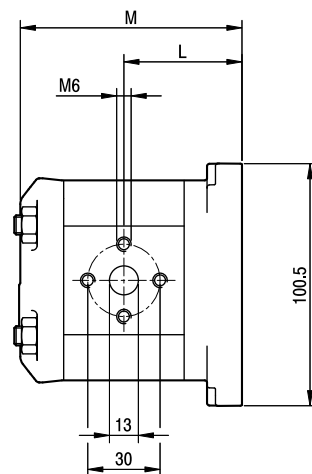
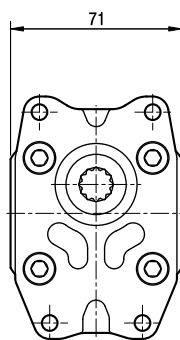
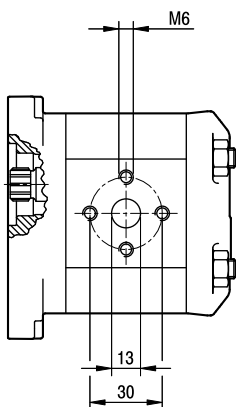
TIPO TYPE	CILINDRADA DISPLACEMENT	CAUDAL a 1500 giros/min FLOW at 1500 rev/min	PRESI" N M _i XIMA MAX PRESSURE			VELOCIDAD M _i XIMA MAX SPEED	DIMENSIONES DIMENSIONS	
			P ₁	P ₂	P ₃		L	M
	cm ³ /giro [cm ³ /rev]	litros /min [litres/min]	bar	bar	bar	giros/min [rpm]	mm	mm
ALPI1-2	1,4	2,0	250	270	290	6000	46	92
ALPI1-3	2,1	2,9	250	270	290	6000	47	94
ALPI1-4	2,8	3,9	250	270	290	5000	48	96
ALPI1-5	3,5	4,9	250	270	290	5000	49	98
ALPI1-6	4,1	5,9	250	270	290	4000	50	100
ALPI1-7	5,2	7,4	230	245	260	4000	51,5	103
ALPI1-9	6,2	8,8	230	245	260	3800	53	106
ALPI1-11	7,6	10,8	200	215	230	3200	55	110
ALPI1-13	9,3	13,3	180	195	210	2600	57,5	115
ALPI1-16	11,0	15,7	170	185	200	2200	60	120
ALPI1-20	13,8	19,7	150	165	180	1800	64	128

ALPP1

Salidas standard: roscas M6 profundidad útil 13 mm. Standard ports: M6 threads depth 13 mm.

IMPULSIÓN
OUTLET

ASPIRACIÓN
INLET



TIPO TYPE	CILINDRADA DISPLACEMENT	CAUDAL a 1500 giros/min FLOW at 1500 rev/min	PRESI" N M _i XIMA MAX PRESSURE			VELOCIDAD M _i XIMA MAX SPEED	DIMENSIONES DIMENSIONS	
			P ₁	P ₂	P ₃		L	M
	cm ³ /giro [cm ³ /rev]	litros /min [litres/min]	bar	bar	bar	giros/min [rpm]	mm	mm
ALPP1-D-2	1,4	2,0	250	270	290	6000	46	86,5
ALPP1-D-3	2,1	2,9	250	270	290	6000	47	88,5
ALPP1-D-4	2,8	3,9	250	270	290	5000	48	90,5
ALPP1-D-5	3,5	4,9	250	270	290	5000	49	92,5
ALPP1-D-6	4,1	5,9	250	270	290	4000	50	94,5
ALPP1-D-7	5,2	7,4	230	245	260	4000	51,5	97,5
ALPP1-D-9	6,2	8,8	230	245	260	3800	53	100,5
ALPP1-D-11	7,6	10,8	200	215	230	3200	55	104,5
ALPP1-D-13	9,3	13,3	180	195	210	2600	57,5	109,5
ALPP1-D-16	11,0	15,7	170	185	200	2200	60	114,5
ALPP1-D-20	13,8	19,7	150	165	180	1800	64	122,5

ALPA2

Accesorios suministrados con bomba standard:

Chaveta de disco (código 522057),
tuerca hexagonal M12x1.5

(código 523016),

arandela elástica (código 523005).

Salidas standard: roscas M6 profundidad útil 13 mm, roscas M8 profundidad útil 17 mm.

Accessories supplied with the standard pump:
woodruff key (code 522057),

M12x1.5 hexagonal nut (code 523016),

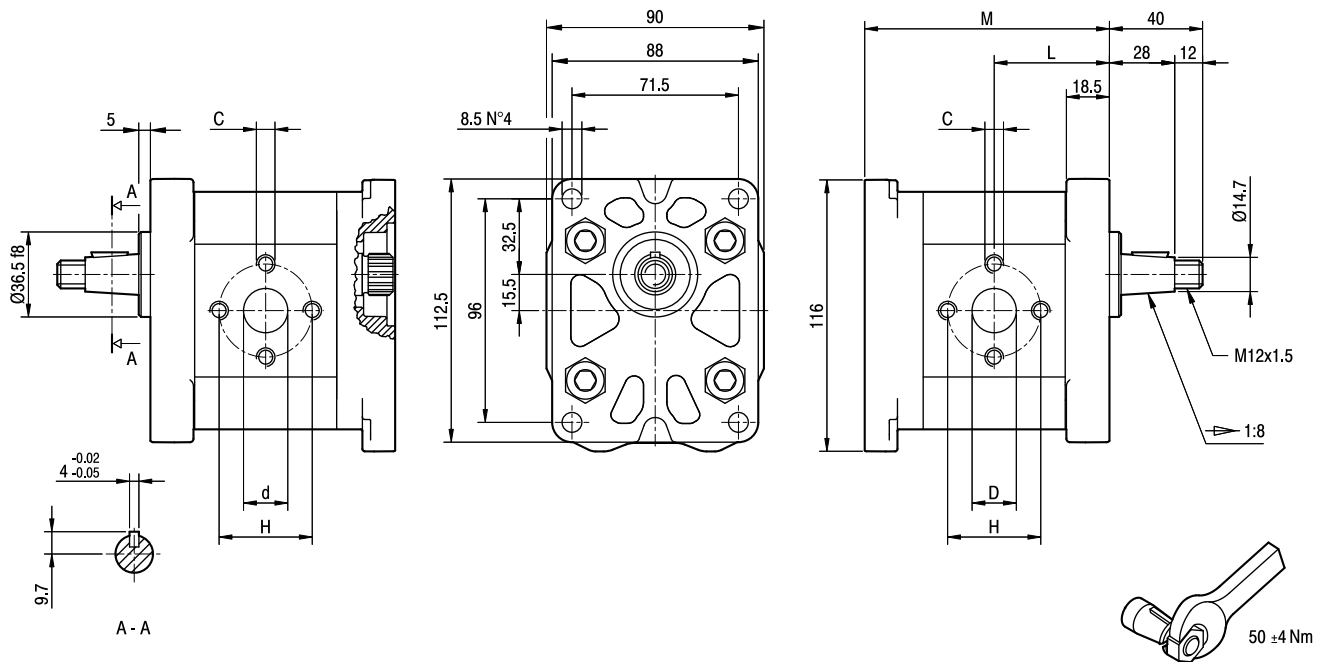
washer (code 523005).

Standard ports: M6 threads depth 13 mm,

M8 threads depth 17 mm.

IMPULSIÓN
OUTLET

ASPIRACIÓN
INLET



TIPO TYPE	CILINDRADA DISPLACEMENT	CAUDAL a 1500 giros/min FLOW at 1500 rev/min	PRESI" N M _i XIMA MAX PRESSURE			VELOCIDAD M _i XIMA MAX SPEED	DIMENSIONES DIMENSIONS					
			P ₁	P ₂	P ₃		L	M	d	D	C	H
	cm ³ /giro [cm ³ /rev]	litros /min [litres/min]	bar	bar	bar	giros/min [rpm]	mm	mm	mm	mm		mm
ALPA2-D-6	4,5	6,4	250	270	290	4000	45,5	97	13	13	M6	30
ALPA2-D-9	6,4	9,1	250	270	290	4000	47	100	13	13	M6	30
ALPA2-D-10	7,0	10,0	250	270	290	4000	47,5	101	13	13	M8	40
ALPA2-D-12	8,3	11,8	250	270	290	3500	48,5	103	13	13	M8	40
ALPA2-D-13	9,6	13,7	250	270	290	3000	49,5	105	13	13	M8	40
ALPA2-D-16	11,5	16,4	230	250	270	4000	51	108	13	19	M8	40
ALPA2-D-20	14,1	20,1	230	250	270	4000	53	112	13	19	M8	40
ALPA2-D-22	16,0	22,8	210	225	240	4000	54,5	115	13	19	M8	40
ALPA2-D-25	17,9	25,5	210	225	240	3600	56	118	13	19	M8	40
ALPA2-D-30	21,1	30,1	180	195	210	3200	58,5	123	19	19	M8	40
ALPA2-D-34	23,7	33,7	180	195	210	3000	60,5	127	19	19	M8	40
ALPA2-D-37	25,5	36,4	170	185	200	2800	62	130	19	19	M8	40
ALPA2-D-40	28,2	40,1	170	185	200	2500	64	134	19	19	M8	40
ALPA2-D-50	35,2	50,2	140	155	170	2500	69,5	145	19	21	M8	40

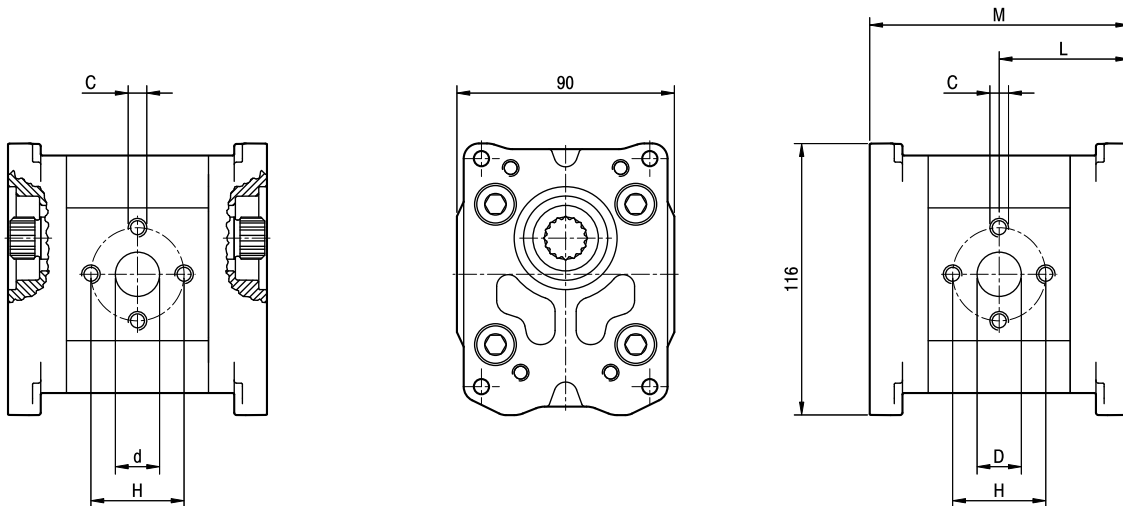
ALPI2

Salidas standard: roscas M6 profundidad útil 13 mm, roscas M8 profundidad útil 17 mm.

Standard ports: M6 threads depth 13 mm, M8 threads depth 17 mm.

IMPULSIÓN
OUTLET

ASPIRACIÓN
INLET



TIPO TYPE	CILINDRADA DISPLACEMENT	CAUDAL a 1500 giros/min FLOW at 1500 rev/min	PRESI" N M ₁ XIMA MAX PRESSURE			VELOCIDAD M ₁ XIMA MAX SPEED	DIMENSIONES DIMENSIONS					
			P ₁	P ₂	P ₃		L	M	d	D	C	H
	cm ³ /giro [cm ³ /rev]	litros /min [litres/min]	bar	bar	bar	giros/min [rpm]	mm	mm	mm	mm		mm
ALPI2-6	4,5	6,4	250	270	290	4000	51,5	103	13	13	M6	30
ALPI2-9	6,4	9,1	250	270	290	4000	53	106	13	13	M6	30
ALPI2-10	7,0	10,0	250	270	290	4000	53,5	107	13	13	M8	40
ALPI2-12	8,3	11,8	250	270	290	3500	54,5	109	13	13	M8	40
ALPI2-13	9,6	13,7	250	270	290	3000	55,5	111	13	13	M8	40
ALPI2-16	11,5	16,4	230	250	270	4000	57	114	13	19	M8	40
ALPI2-20	14,1	20,1	230	250	270	4000	59	118	13	19	M8	40
ALPI2-22	16,0	22,8	210	225	240	4000	60,5	121	13	19	M8	40
ALPI2-25	17,9	25,5	210	225	240	3600	62	124	13	19	M8	40
ALPI2-30	21,1	30,1	180	195	210	3200	64,5	129	19	19	M8	40
ALPI2-34	23,7	33,7	180	195	210	3000	66,5	133	19	19	M8	40
ALPI2-37	25,5	36,4	170	185	200	2800	68	136	19	19	M8	40
ALPI2-40	28,2	40,1	170	185	200	2500	70	140	19	19	M8	40
ALPI2-50	35,2	50,2	140	155	170	2500	75,5	151	19	21	M8	40

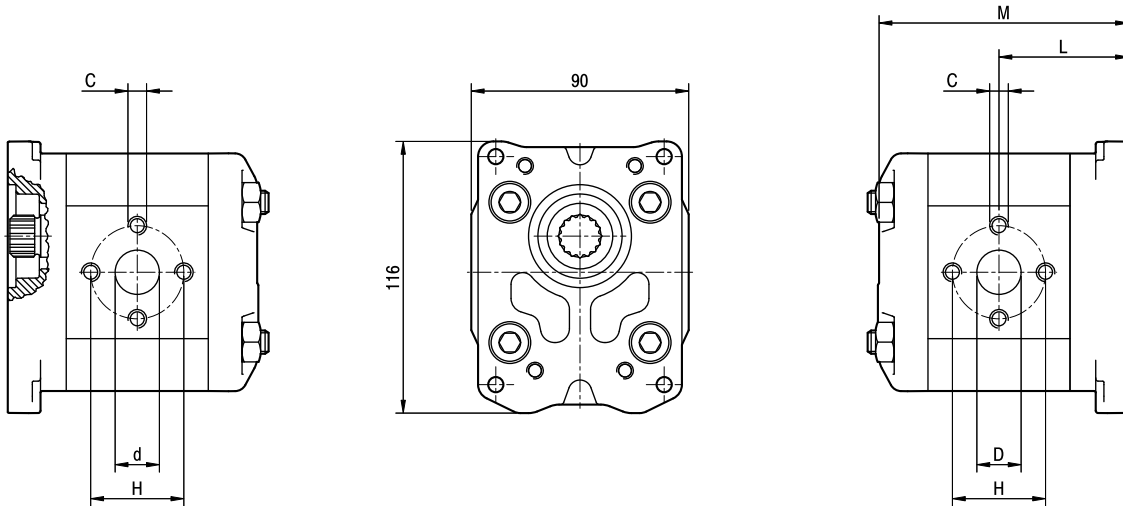
ALPP2

Salidas standard: roscas M6 profundidad útil 13 mm, roscas M8 profundidad útil 17 mm.

Standard ports: M6 threads depth 13 mm, M8 threads depth 17 mm.

IMPULSIÓN
OUTLET

ASPIRACIÓN
INLET



TIPO TYPE	CILINDRADA DISPLACEMENT	CAUDAL a 1500 giros/min FLOW at 1500 rev/min	PRESI" N M ₁ XIMA MAX PRESSURE			VELOCIDAD M ₁ XIMA MAX SPEED	DIMENSIONES DIMENSIONS					
			P ₁	P ₂	P ₃		L	M	d	D	C	H
	cm ³ /giro [cm ³ /rev]	litros /min [litres/min]	bar	bar	bar	giros/min [rpm]	mm	mm	mm	mm		mm
ALPP2-D-6	4,5	6,4	250	270	290	4000	51,5	99,5	13	13	M6	30
ALPP2-D-9	6,4	9,1	250	270	290	4000	53	102,5	13	13	M6	30
ALPP2-D-10	7,0	10,0	250	270	290	4000	53,5	103,5	13	13	M8	40
ALPP2-D-12	8,3	11,8	250	270	290	3500	54,5	105,5	13	13	M8	40
ALPP2-D-13	9,6	13,7	250	270	290	3000	55,5	107,5	13	13	M8	40
ALPP2-D-16	11,5	16,4	230	250	270	4000	57	110,5	13	19	M8	40
ALPP2-D-20	14,1	20,1	230	250	270	4000	59	114,5	13	19	M8	40
ALPP2-D-22	16,0	22,8	210	225	240	4000	60,5	117,5	13	19	M8	40
ALPP2-D-25	17,9	25,5	210	225	240	3600	62	120,5	13	19	M8	40
ALPP2-D-30	21,1	30,1	180	195	210	3200	64,5	125,5	19	19	M8	40
ALPP2-D-34	23,7	33,7	180	195	210	3000	66,5	129,5	19	19	M8	40
ALPP2-D-37	25,5	36,4	170	185	200	2800	68	132,5	19	19	M8	40
ALPP2-D-40	28,2	40,1	170	185	200	2500	70	136,5	19	19	M8	40
ALPP2-D-50	35,2	50,2	140	155	170	2500	75,5	147,5	19	21	M8	40

ALPA3

Accesorios suministrados con bomba standard:

Chaveta de disco (código 522058),
tuerca hexagonal M14x1.5
(código 523017),
arandela elástica (código 523006).

Salidas standard: roscas M10 profundidad útil 19 mm.

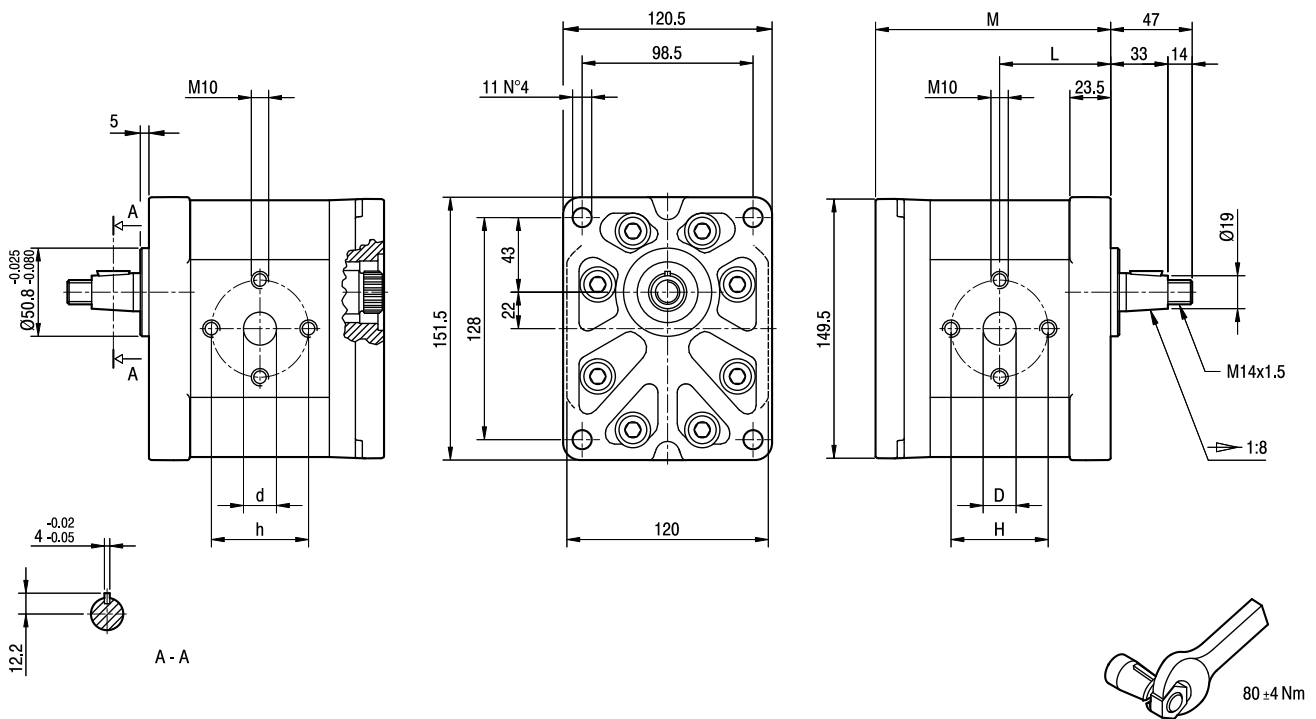
Accessories supplied with the standard pump:

woodruff key (code 522058),
M14x1.5 hexagonal nut (code 523017),
washer (code 523006).

Standard ports: M10 threads depth 19 mm.

IMPULSIÓN
OUTLET

ASPIRACIÓN
INLET



TIPO TYPE	CILINDRADA DISPLACEMENT	CAUDAL a 1500 giros/min FLOW at 1500 rev/min	PRESI" N M _i XIMA MAX PRESSURE			VELOCIDAD M _i XIMA MAX SPEED	DIMENSIONES DIMENSIONS					
			P ₁	P ₂	P ₃		L	M	d	D	h	H
	cm ³ /giro [cm ³ /rev]	litros /min [litres/min]	bar	bar	bar	giros/min [rpm]	mm	mm	mm	mm	mm	mm
ALPA3-D-30	20	29	230	250	270	3500	64	135,5	19	27	56	56
ALPA3-D-33	22	31	230	250	270	3500	64,5	136,5	19	27	56	56
ALPA3-D-40	26	37	230	250	270	3000	66	139,5	19	27	56	56
ALPA3-D-50	33	48	230	250	270	3000	68,5	144,5	19	27	56	56
ALPA3-D-60	39	56	220	240	260	3000	70,5	148,5	19	27	56	56
ALPA3-D-66	44	62	210	230	250	2800	72	151,5	27	27	51	51
ALPA3-D-80	52	74	200	215	230	2400	75	157,5	27	27	56	56
ALPA3-D-94	61	87	190	205	220	2800	78	163,5	27	33	51	62
ALPA3-D-110	71	101	170	185	200	2500	81,5	170,5	27	33	51	62
ALPA3-D-120	78	112	160	175	190	2300	84	175,5	27	33	51	62
ALPA3-D-135	87	124	140	155	170	2000	87	181,5	27	33	51	62

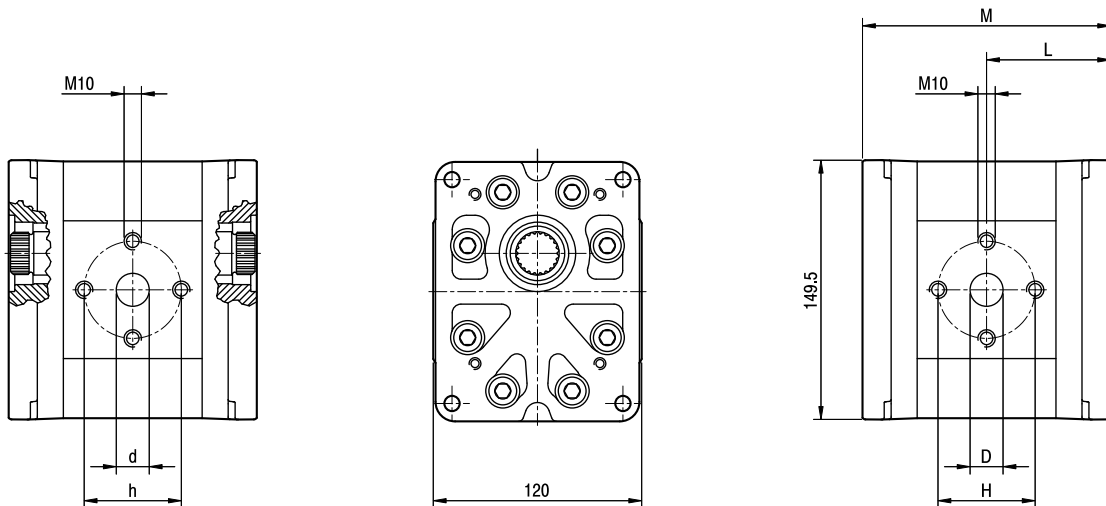
ALPI3

Salidas standard: roscas M10 profundidad útil 19 mm.

Standard ports: M10 threads depth 19 mm.

IMPULSIÓN
OUTLET

ASPIRACIÓN
INLET



TIPO TYPE	CILINDRADA DISPLACEMENT	CAUDAL a 1500 giros/min FLOW at 1500 rev/min	PRESI" N M _i XIMA MAX PRESSURE			VELOCIDAD M _i XIMA MAX SPEED	DIMENSIONES DIMENSIONS					
			P ₁	P ₂	P ₃		L	M	d	D	h	H
	cm ³ /giro [cm ³ /rev]	litros /min [litres/min]	bar	bar	bar	giros/min [rpm]	mm	mm	mm	mm	mm	mm
ALPI3-30	20	29	230	250	270	3500	71,5	143	19	27	56	56
ALPI3-33	22	31	230	250	270	3500	72	144	19	27	56	56
ALPI3-40	26	37	230	250	270	3000	73,5	147	19	27	56	56
ALPI3-50	33	48	230	250	270	3000	76	152	19	27	56	56
ALPI3-60	39	56	220	240	260	3000	78	156	19	27	56	56
ALPI3-66	44	62	210	230	250	2800	79,5	159	27	27	51	51
ALPI3-80	52	74	200	215	230	2400	82,5	165	27	27	56	56
ALPI3-94	61	87	190	205	220	2800	85,5	171	27	33	51	62
ALPI3-110	71	101	170	185	200	2500	89	178	27	33	51	62
ALPI3-120	78	112	160	175	190	2300	91,5	183	27	33	51	62
ALPI3-135	87	124	140	155	170	2000	94,5	189	27	33	51	62

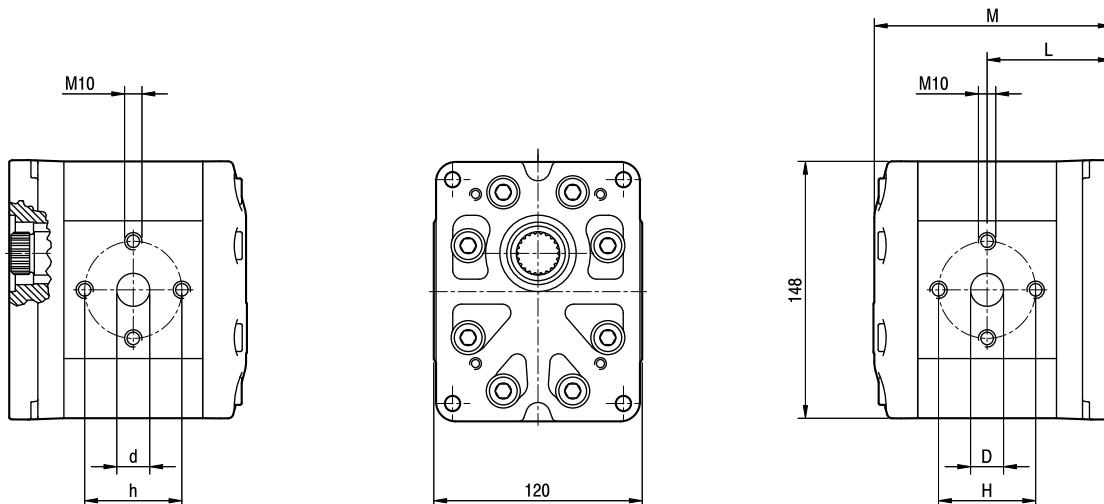
ALPP3

Salidas standard: roscas M10 profundidad útil 19 mm.

Standard ports: M10 threads depth 19 mm.

IMPULSIÓN
OUTLET

ASPIRACIÓN
INLET



TIPO TYPE	CILINDRADA DISPLACEMENT	CAUDAL a 1500 giros/min FLOW at 1500 rev/min	PRESI" N M _i XIMA MAX PRESSURE			VELOCIDAD M _i XIMA MAX SPEED	DIMENSIONES DIMENSIONS					
			P ₁	P ₂	P ₃		L	M	d	D	h	H
	cm ³ /giro [cm ³ /rev]	litros /min [litres/min]	bar	bar	bar	giros/min [rpm]	mm	mm	mm	mm	mm	mm
ALPP3-D-30	20	29	230	250	270	3500	71,5	137	19	27	56	56
ALPP3-D-33	22	31	230	250	270	3500	72	138	19	27	56	56
ALPP3-D-40	26	37	230	250	270	3000	73,5	141	19	27	56	56
ALPP3-D-50	33	48	230	250	270	3000	76	146	19	27	56	56
ALPP3-D-60	39	56	220	240	260	3000	78	150	19	27	56	56
ALPP3-D-66	44	62	210	230	250	2800	79,5	153	27	27	51	51
ALPP3-D-80	52	74	200	215	230	2400	82,5	159	27	27	56	56
ALPP3-D-94	61	87	190	205	220	2800	85,5	165	27	33	51	62
ALPP3-D-110	71	101	170	185	200	2500	89	172	27	33	51	62
ALPP3-D-120	78	112	160	175	190	2300	91,5	177	27	33	51	62
ALPP3-D-135	87	124	140	155	170	2000	94,5	183	27	33	51	62

ALP4

CÓMO FORMULAR UN PEDIDO / HOW TO ORDER

SERIE SERIES	ELEMENTO ELEMENT	TIPO TYPE	ROTACIÓN ROTATION	TAMAÑO SIZE	EJE** ° SHAFT** °	TOMAS ° PORTS °	JUNTAS ° SEALS °	OPCIONES ° OPTIONS °
ALP	A4 I4 P4	omit E** A**	omit* D DERECHA CLOCKWISE S IZQUIERDA COUNTER CLOCKWISE	130 160 190 220 250 270 300				

Juntas / Seals

omit (T range = -10°C + 80°C)

V

...

Opciones / Options

** TR (retén reforzado / reinforced shaft seal)

AS (aspiración separada / separated inlet)

* = para elemento modular I no especificar rotación / for the modular element I don't specify the direction of rotation

** = campo a especificar sólo para elemento A / to be specified only A element

° = campo a especificar si es diferente del Standard / to be specified if different from standard

Ejemplos / Examples:

ALPA4-D-250 = elemento anterior serie ALP, grupo 4, brida europea, rotación derecha, cilindrada 166 cm³/giro, eje cónico 1:8, salidas para bridas tipo E, juntas standard / front element ALP series, group 4, european flange, clockwise rotation, 166 cm³/rev displacement, 1:8 tapered shaft, flanged ports E type, standard seals

ALPI4-220 = elemento intermedio serie ALP, grupo 4, rotación derecha o izquierda, cilindrada 147 cm³/giro, salidas para bridas tipo E, juntas standard / medium element ALP series, group 4, clockwise or anti-clockwise rotation, 147 cm³/rev displacement, flanged ports E type, standard seals

ALPP4-D-190 = elemento posterior serie ALP, grupo 4, rotación derecha, cilindrada 128 cm³/giro, salidas para bridas tipo E, juntas standard / rear element ALP series, group 4, clockwise rotation, 128 cm³/rev displacement, flanged ports E type, standard seals

LAS TABLAS DE PRODUCTO REPRESENTAN LOS TIPOS DE BOMBA STANDARD PARA MARZOCCHI POMPE. TAMBIÉN HAY DISPONIBILIDAD DE OTRAS CONFIGURACIONES DE BRIDAS, EJES Y SALIDAS DETALLADAMENTE DESCRITAS EN LOS CATÁLOGOS REFERIDOS A LAS BOMBAS DE LA SERIE MICROBOMBAS (PORTADA AMARILLA) Y DE LAS SERIES ALP Y GHP (PORTADAS GRIS Y MARRÓN). PARA MAYOR INFORMACIÓN ACERCA DE LA DISPONIBILIDAD Y CONDICIONES DE SUMINISTRO, ACONSEJAMOS CONTACTAR CON NUESTRA OFICINA TÉCNICA-COMERCIAL.

PRODUCT TABLES REPRESENT STANDARD PUMPS BY MARZOCCHI POMPE. DIFFERENT FLANGES, SHAFTS AND PORTS ARE AVAILABLE. PLEASE REFER TO CATALOGUES FOR SINGLE PUMPS, BOTH MICROPUMPS (YELLOW COVER) AND ALP/GHP PUMPS (GREY AND BROWN COVER). PLEASE CALL OUT SALES AND TECHNICAL DEPARTMENT FOR MORE INFORMATION ON PART AVAILABILITY AND DELIVERY TERMS AND CONDITIONS.

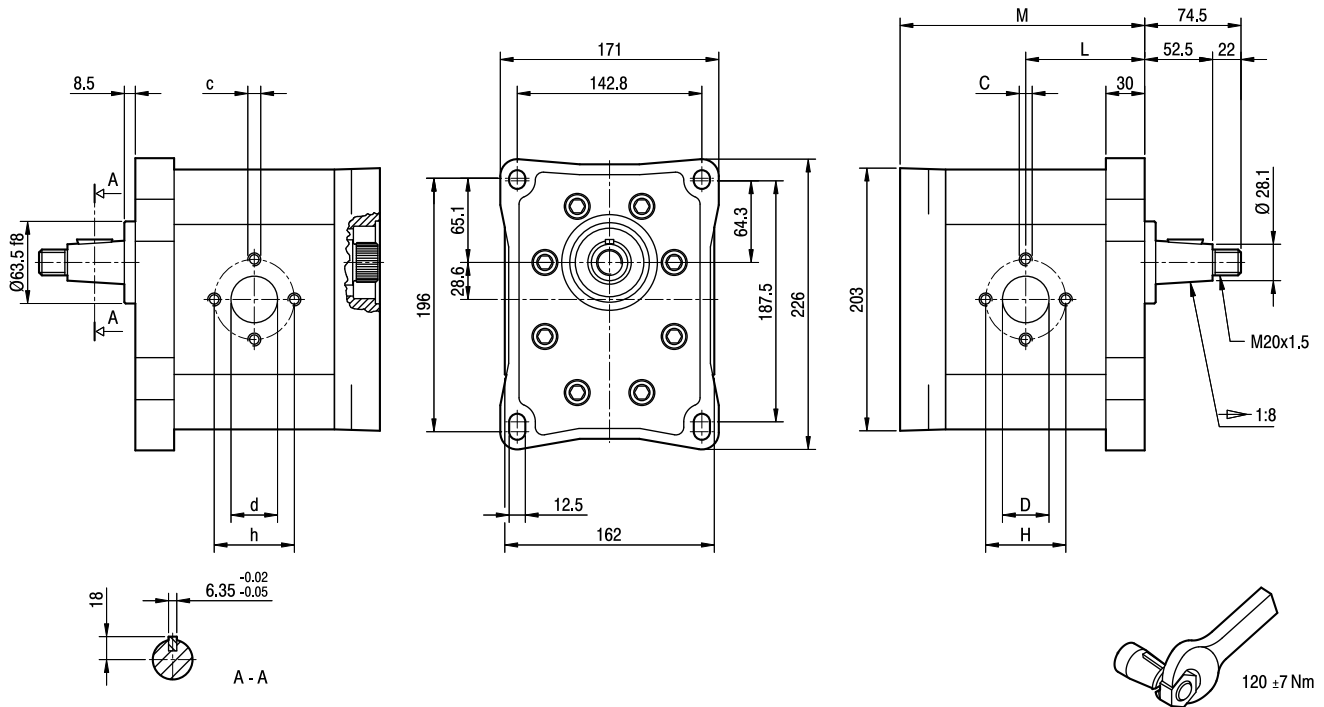
ALPA4

Accesorios suministrados con bomba standard:
 Chaveta de disco (código 522263),
 tuerca hexagonal M20x1.5
 (código 523019),
 arandela elástica (código 523008).
 Salidas standard: roscas M10 y M12
 profundidad útil 21 mm.

Accessories supplied with the standard pump:
 woodruff key (code 522263),
 M20x1.5 hexagonal nut (code 523019),
 washer (code 523008).
 Standard ports: M10 and M12 threads
 depth 21 mm.

IMPULSIÓN
 OUTLET

ASPIRACIÓN
 INLET



TIPO TYPE	CILINDRADA DISPLACEMENT	CAUDAL a 1500 giros/min FLOW at 1500 rev/min	PRESI ^o N M _i XIMA MAX PRESSURE			VELOCIDAD M _i XIMA MAX SPEED	DIMENSIONES DIMENSIONS							
			P ₁	P ₂	P ₃		L	M	d	D	h	H	c	C
	cm /giro (cm /rev)	litros /min (litres/min)	bar	bar	bar	giros/min (rpm)	mm	mm	mm	mm	mm	mm		
ALPA4-D-130	87	124	240	260	280	2800	92	195	30	36	56	62	M10	M10
ALPA4-D-160	106	151	200	220	240	2300	96	203	30	36	56	62	M10	M10
ALPA4-D-190	128	182	180	200	220	2500	100,5	212	36	45	62	72,5	M10	M12
ALPA4-D-220	147	209	170	190	210	2200	104,5	220	36	45	62	72,5	M10	M12
ALPA4-D-250	166	237	160	170	190	2000	108,5	228	36	45	62	72,5	M10	M12
ALPA4-D-270	181	258	140	150	170	2400	111,5	234	45	56	72,5	92	M12	M12
ALPA4-D-300	200	285	130	140	150	2400	115,5	242	45	56	72,5	92	M12	M12

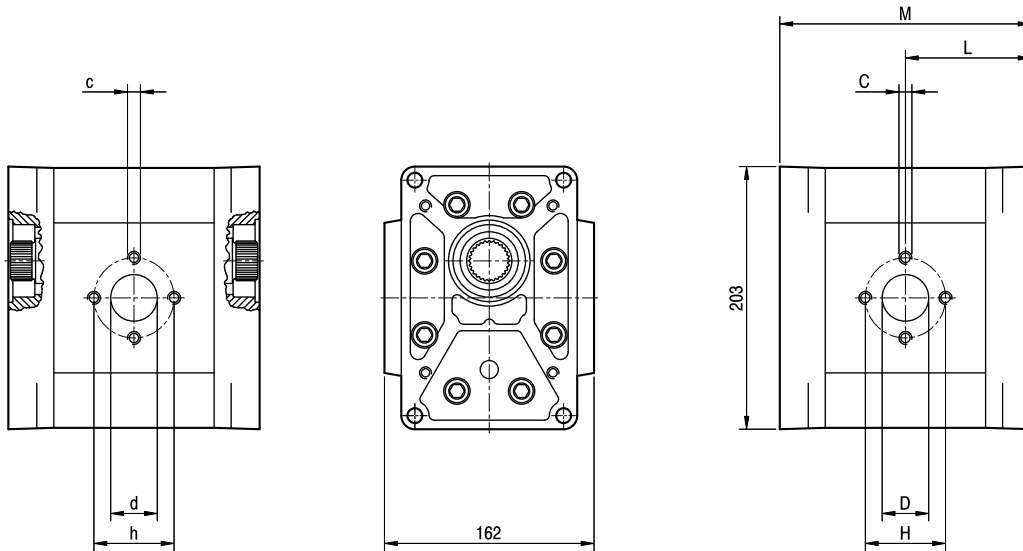
ALPI4

Salidas standard: roscas M10 y M12
profundidad útil 21 mm.

Standard ports: M10 and M12 threads
depth 21 mm.

IMPULSIÓN
OUTLET

ASPIRACIÓN
INLET



TIPO TYPE	CILINDRADA DISPLACEMENT	CAUDAL α 1500 giros/min FLOW at 1500 rev/min	PRESI ^o N M ₁ XIMA MAX PRESSURE			VELOCIDAD M ₁ XIMA MAX SPEED	DIMENSIONES DIMENSIONS							
			P ₁	P ₂	P ₃		L	M	d	D	h	H	c	C
	cm /giro (cm /rev)	litros /min (litres/min)	bar	bar	bar	giros/min (rpm)	mm	mm	mm	mm	mm	mm		
ALPI4-130	87	124	240	260	280	2800	103	206	30	36	56	62	M10	M10
ALPI4-160	106	151	200	220	240	2300	107	214	30	36	56	62	M10	M10
ALPI4-190	128	182	180	200	220	2500	111,5	223	36	45	62	72,5	M10	M12
ALPI4-220	147	209	170	190	210	2200	115,5	231	36	45	62	72,5	M10	M12
ALPI4-250	166	237	160	170	190	2000	119,5	239	36	45	62	72,5	M10	M12
ALPI4-270	181	258	140	150	170	2400	122,5	245	45	56	72,5	92	M12	M12
ALPI4-300	200	285	130	140	150	2400	126,5	253	45	56	72,5	92	M12	M12

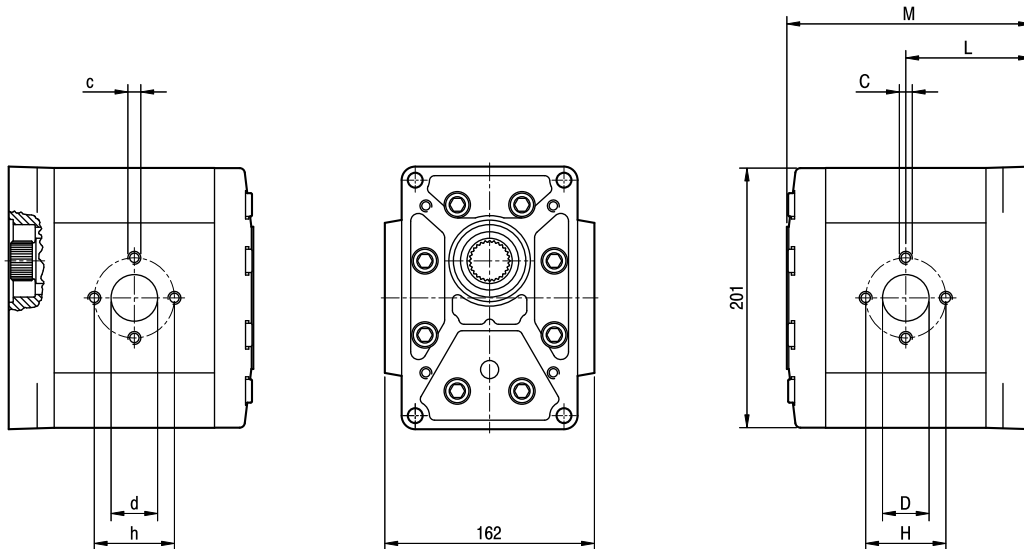
ALPP4

Salidas standard: roscas M10 y M12
profundidad útil 21 mm.

Standard ports: M10 and M12 threads
depth 21 mm.

IMPULSIÓN
OUTLET

ASPIRACIÓN
INLET



TIPO TYPE	CILINDRADA DISPLACEMENT	CAUDAL a 1500 giros/min FLOW at 1500 rev/min	PRESI ^o N M _i XIMA MAX PRESSURE			VELOCIDAD M _i XIMA MAX SPEED	DIMENSIONES DIMENSIONS							
			P ₁	P ₂	P ₃		L	M	d	D	h	H	c	C
	cm /giro (cm /rev)	litros /min (litres/min)	bar	bar	bar	giros/min (rpm)	mm	mm	mm	mm	mm	mm		
ALPP4-D-130	87	124	240	260	280	2800	103	195	30	36	56	62	M10	M10
ALPP4-D-160	106	151	200	220	240	2300	107	203	30	36	56	62	M10	M10
ALPP4-D-190	128	182	180	200	220	2500	111,5	212	36	45	62	72,5	M10	M12
ALPP4-D-220	147	209	170	190	210	2200	115,5	220	36	45	62	72,5	M10	M12
ALPP4-D-250	166	237	160	170	190	2000	119,5	228	36	45	62	72,5	M10	M12
ALPP4-D-270	181	258	140	150	170	2400	122,5	234	45	56	72,5	92	M12	M12
ALPP4-D-300	200	285	130	140	150	2400	126,5	242	45	56	72,5	92	M12	M12