



AGI AGI/S

ANILLOS guía
guide RINGS

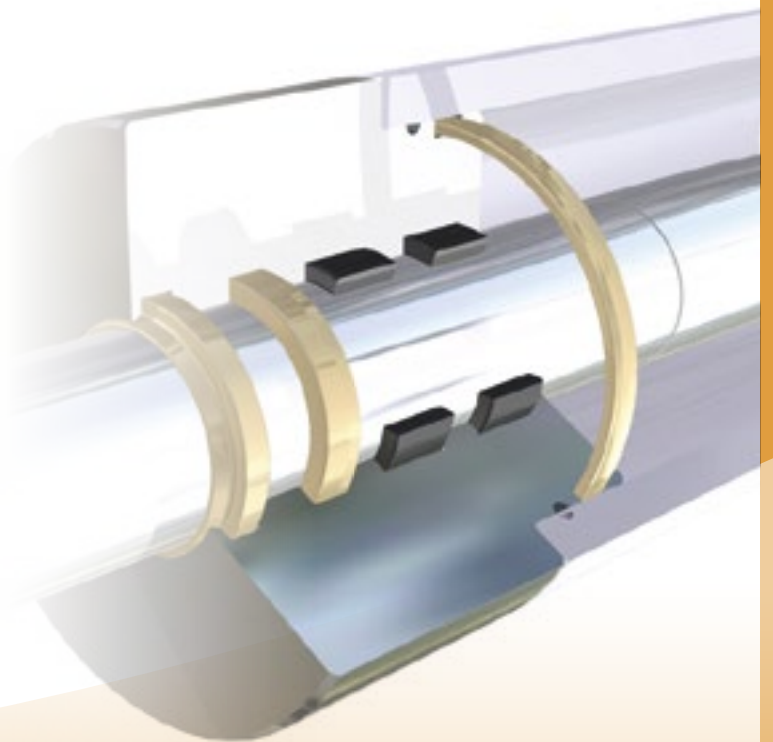
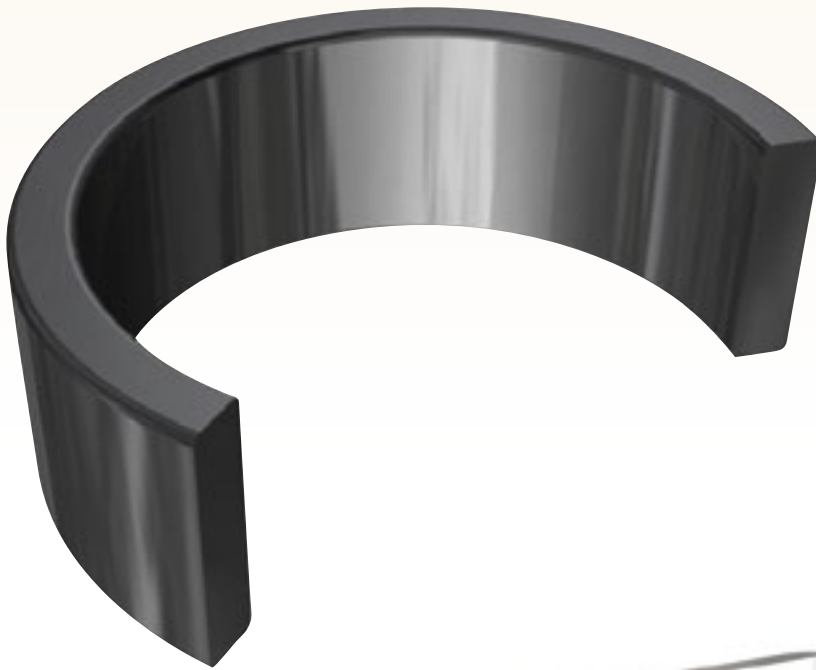
TECNOTEX

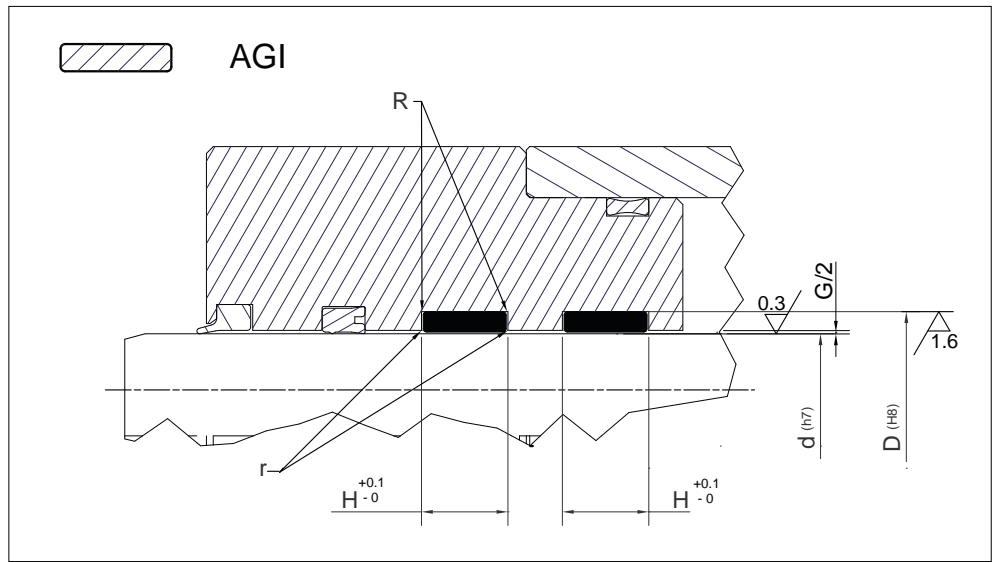
Versión standar	Standard version
AGI POM AGI/S POM	AGI POM AGI/S POM
Carga radial ESTÁTICA hasta / STATIC Radial Load up to	
40 N/mm ²	
Carga radial DINÁMICA hasta / DYNAMIC Radial Load up to	
20 N/mm ²	
Velocidad hasta / Speed up to	
1,0 m/s	
Temperatura / Temperature	
-40°C +110°C	
Aplicaciones	Applications
Cilindros hidráulicos Cilindros telescópicos Cilindros para agricultura Carretillas elevadoras	Standard cylinders Telescopic cylinders Agricultural cylinders Forklift

ANILLOS guía
guide RINGS

AGI • AGI/S

220÷225





Wear Ring design guidelines

R	R ≤ 0.3 mm		
r	r ≤ 0.2 mm		
G	D ≤ 25mm	D ≥ 25mm to D100mm	>100mm
	0.60mm	0.80mm	1.30mm

Roughness- Ra

Sliding Surface	Ra < 0.3 µm
Groove Base	Ra < 1.6 µm
Groove Flanks	Ra < 1.6 µm

PART NR	MEDIDAS DE ALOJAMIENTO / Housing dimensions		
	d	D	H
AGI 12/2	12,00	16,00	9,70
AGI 14/2	14,00	18,00	9,70
AGI 16/2	16,00	20,00	9,70
AGI 18/2	18,00	22,00	9,70
AGI 20/2	20,00	24,00	9,70
AGI 22/2	22,00	26,00	9,70
AGI 25/2	25,00	29,00	9,70
AGI 26/2	26,00	30,00	9,70
AGI 28/2	28,00	32,00	9,70
AGI 30/2	30,00	34,00	9,70
AGI 32/2	32,00	36,00	9,70
AGI 35/2	35,00	39,00	9,70
AGI 36/2	36,00	40,00	9,70
AGI 38/2	38,00	42,00	9,70
AGI 40/2	40,00	44,00	9,70
AGI 45	45,00	51,00	9,70
AGI 46	46,00	52,00	9,70
AGI 48	48,00	54,00	9,70
AGI 50	50,00	56,00	9,70
AGI 53	53,00	59,00	9,70
AGI 55	55,00	61,00	9,70
AGI 60	60,00	66,00	12,80
AGI 63	63,00	69,00	12,80
AGI 65	65,00	71,00	12,80
AGI 70	70,00	76,00	12,80
AGI 75	75,00	81,00	12,80
AGI 80	80,00	86,00	12,80

AGI AGI/S

PART NR	MEDIDAS DE ALOJAMIENTO / Housing dimensions		
	d	D	H
AGI 85	85,00	91,00	12,80
AGI 90	90,00	96,00	12,80
AGI 95	95,00	101,00	12,80
AGI 100	100,00	106,00	12,80
AGI 105	105,00	111,00	12,80
AGI 110	110,00	116,00	12,80
AGI 115	115,00	121,00	12,80
AGI 120	120,00	126,00	12,80
AGI 125	125,00	131,00	12,80
AGI 130	130,00	136,00	12,80
AGI 135	135,00	141,00	12,80
AGI 140	140,00	146,00	12,80
AGI 145	145,00	151,00	12,80
AGI 150	150,00	156,00	12,80
AGI 155	155,00	161,00	19,20
AGI 160	160,00	166,00	19,20
AGI 165	165,00	171,00	19,20
AGI 170	170,00	176,00	19,20
AGI 175	175,00	181,00	19,20
AGI 180	180,00	186,00	19,20
AGI 185	185,00	191,00	19,20
AGI 190	190,00	196,00	19,20
AGI 195	195,00	201,00	19,20
AGI 200	200,00	206,00	19,20
AGI 205	205,00	211,00	19,20
AGI 210	210,00	216,00	19,20
AGI 215	215,00	221,00	19,20
AGI 220	220,00	226,00	19,20
AGI 225	225,00	231,00	19,20
AGI 230	230,00	236,00	19,20
AGI 235	235,00	241,00	19,20
AGI 240	240,00	246,00	19,20
AGI 245	245,00	251,00	19,20
AGI 250	250,00	256,00	19,20
AGI 255	255,00	261,00	19,20
AGI 260	260,00	266,00	19,20
AGI 265	265,00	271,00	19,20
AGI 270	270,00	276,00	19,20
AGI 275	275,00	281,00	19,20
AGI 280	280,00	286,00	19,20
AGI 285	285,00	291,00	19,20
AGI 290	290,00	296,00	19,20
AGI 295	295,00	301,00	19,20
AGI 300	300,00	306,00	19,20



AGI
AGI/S



PART NR	MEDIDAS DE ALOJAMIENTO / Housing dimensions		
	d	D	H
AGI 15/S5	15,00	19,00	8,50
AGI 16/S	16,00	19,00	5,60
AGI 16/S1	16,00	20,00	5,60
AGI 22/S	22,00	28,00	9,70
AGI 25/S1	25,00	30,00	5,60
AGI 25/S	25,00	31,00	9,70
AGI 27/S5	27,00	30,00	6,00
AGI 27/S1	27,00	32,00	5,60
AGI 27/S	27,00	32,00	9,70
AGI 28/S	28,00	33,00	9,70
AGI 28/S1	28,00	33,00	5,60
AGI 30/S5	30,00	34,00	8,50
AGI 30/S	30,00	34,00	9,70
AGI 30/S1	30,00	35,00	5,60
AGI 30/S2	30,00	35,00	9,70
AGI 32/S5	32,00	35,00	6,00
AGI 32/S	32,00	38,00	9,70
AGI 34/S	34,00	40,00	9,70
AGI 35/S5	35,00	39,00	8,50
AGI 35/S	35,00	40,00	5,60
AGI 35/S3	35,00	40,00	9,70
AGI 35/S1	35,00	41,00	9,70
AGI 36/S1	36,00	41,00	5,60
AGI 36/S3	36,00	41,00	9,70
AGI 36/S	36,00	42,00	9,70
AGI 36/S2	36,00	42,00	12,70
AGI 39/S	39,00	45,00	9,70
AGI 40/S5	40,00	44,00	8,50
AGI 40/S	40,00	45,00	9,70
AGI 40/S1	40,00	45,00	5,60
AGI 40/S2	40,00	46,00	9,70
AGI 41/S1	41,00	45,00	9,70
AGI 41/S	41,00	46,00	5,60
AGI 43/S	43,00	48,00	5,30
AGI 45/S5	45,00	49,00	8,50
AGI 45/S1	45,00	50,00	5,60
AGI 45/S	45,00	50,00	9,70
AGI 45/S2	45,00	51,00	12,70
AGI 46/S	46,00	50,00	9,70
AGI 49/S	49,00	55,00	9,70
AGI 50/S	50,00	55,00	9,70
AGI 50/S1	50,00	55,00	20,00
AGI 50/S2	50,00	56,00	12,70
AGI 52/S	52,00	57,00	5,30
AGI 55/S5	55,00	59,00	8,50
AGI 55/S1	55,00	60,00	5,60
AGI 55/S	55,00	60,00	9,70
AGI 56/S1	56,00	61,00	9,70
AGI 56/S	56,00	62,00	12,70
AGI 57/S4	57,00	63,00	13,00
AGI 58/S1	58,00	63,00	5,60
AGI 58/S	58,00	63,00	9,70

PART NR	MEDIDAS DE ALOJAMIENTO / Housing dimensions		
	d	D	H
AGI 59/S	59,00	63,00	8,00
AGI 60/S1	60,00	65,00	5,60
AGI 60/S	60,00	65,00	9,70
AGI 60/S3	60,00	65,00	20,00
AGI 63/S1	63,00	65,00	9,70
AGI 63/S	63,00	68,00	9,70
AGI 65/S1	65,00	70,00	5,60
AGI 65/S	65,00	70,00	9,70
AGI 70/S1	70,00	75,00	5,60
AGI 70/S	70,00	75,00	9,70
AGI 70/S2	70,00	76,00	19,20
AGI 74/S4	74,00	80,00	13,00
AGI 75/S1	75,00	80,00	5,60
AGI 75/S	75,00	80,00	9,70
AGI 75/S3	75,00	81,00	19,20
AGI 80/S	80,00	85,00	9,70
AGI 80/S2	80,00	85,00	5,60
AGI 80/S3	80,00	86,00	19,20
AGI 80/S1	80,00	86,00	25,00
AGI 85/S1	85,00	90,00	5,60
AGI 85/S	85,00	90,00	9,70
AGI 85/S3	85,00	91,00	19,20
AGI 90/S	90,00	95,00	9,70
AGI 90/S1	90,00	96,00	19,20
AGI 90/S4	94,00	100,00	13,00
AGI 95/S1	95,00	100,00	5,60
AGI 95/S	95,00	100,00	9,70
AGI 95/S2	95,00	101,00	19,20
AGI 100/S2	100,00	105,00	5,60
AGI 100/S	100,00	105,00	9,70
AGI 100/S1	100,00	106,00	19,20
AGI 105/S	105,00	110,00	9,70
AGI 105/S1	105,00	110,00	25,00
AGI 105,5/S	105,50	110,00	8,00
AGI 109/S3	109,00	115,00	19,20
AGI 115/S	115,00	120,00	9,70
AGI 119/S3	119,00	125,00	19,20
AGI 120/S	120,00	125,00	9,70
AGI 120/S1	120,00	125,00	14,80
AGI 120,5/S	120,50	127,00	10,00
AGI 129/S	129,00	135,00	19,20
AGI 133,5/S	133,50	139,70	10,00
AGI 139/S3	139,00	145,00	19,20
AGI 140/S	140,00	145,00	9,70
AGI 155/S3	155,00	160,00	20,00
AGI 165/S	165,00	170,00	9,70
AGI 155/S	175,00	180,00	15,00

AGI AGI/S





AGE

ANILLOS guía
guide RINGS

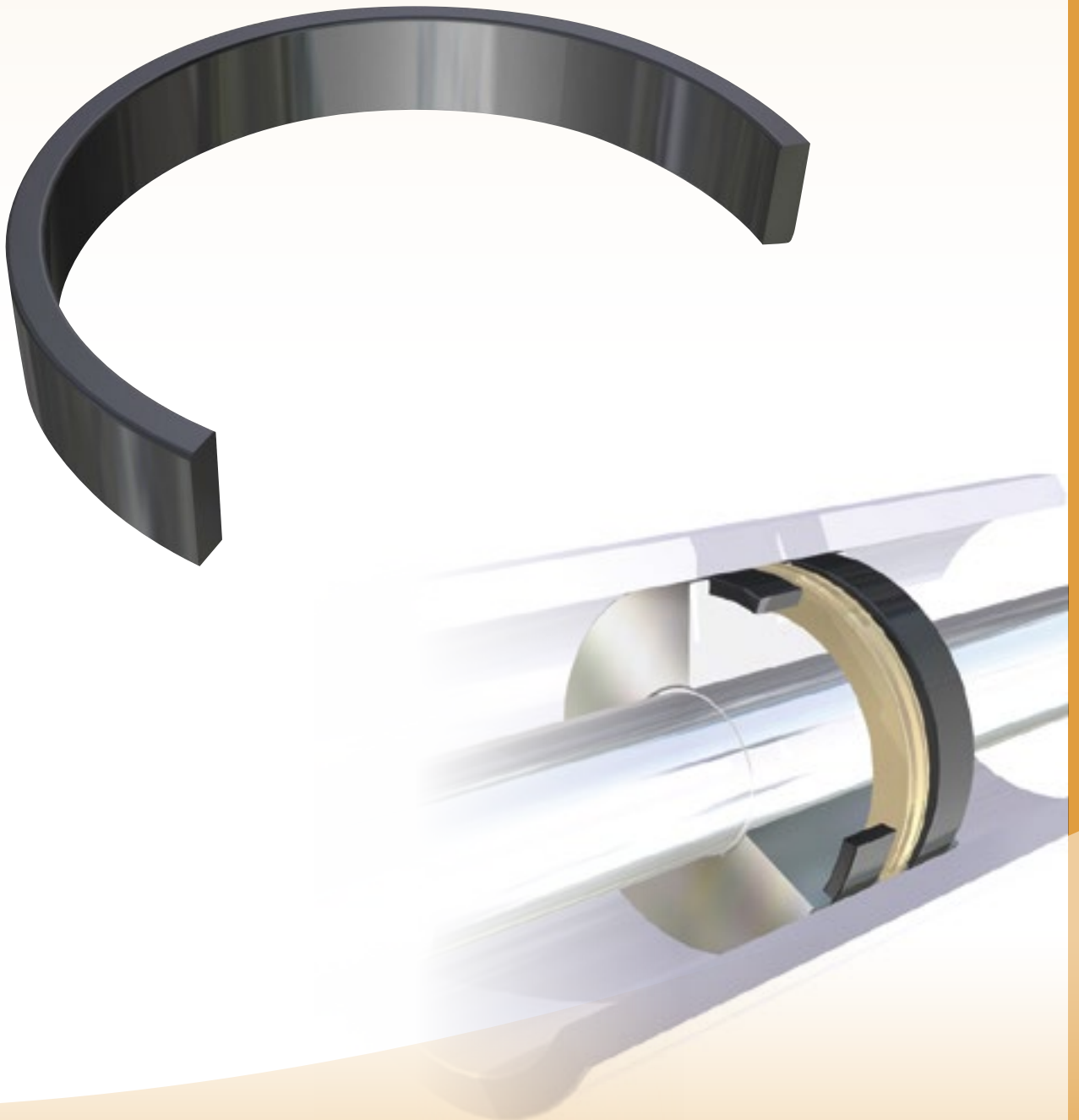
TECNOTEX

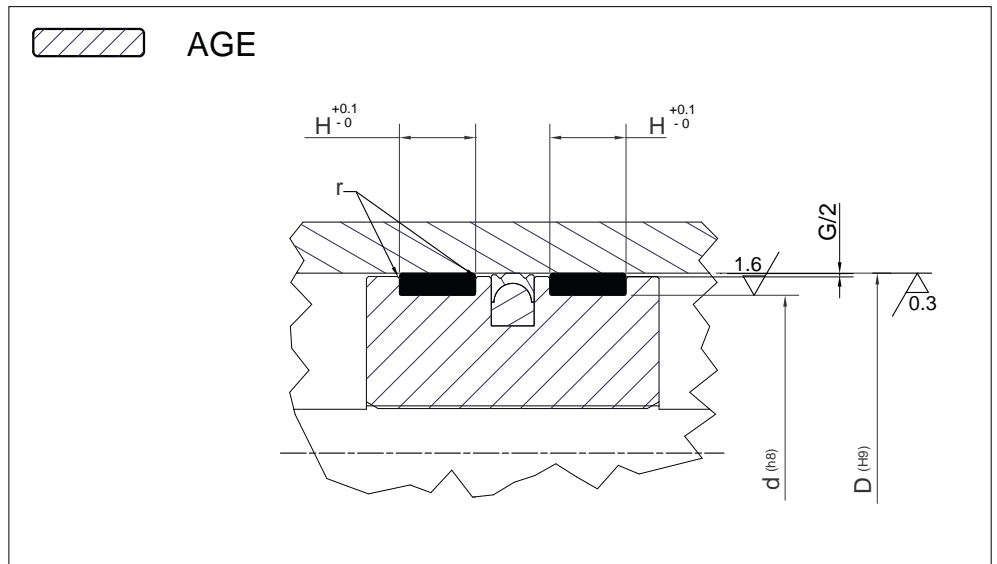
Versión standar	Standard version
POM	POM
Carga radial ESTÁTICA hasta / STATIC Radial Load up to	
40 N/mm ²	
Carga radial DINÁMICA hasta / DYNAMIC Radial Load up to	
20 N/mm ²	
Velocidad hasta / Speed up to	
0.8 m/s	
Temperatura / Temperature	
-40°C +110°C	
Aplicaciones	Applications
Cilindros hidráulicos Cilindros telescópicos Cilindros para agricultura Carretillas elevadoras	Standard cylinders Telescopic cylinders Agricultural cylinders Forklift

ANILLOS guía
guide **RINGS**

AGE

226÷229





Wear Ring design guidelines

r	r ≤ 0.2 mm		
G	D ≤ 25mm	D ≥ 25mm to D100mm	>100mm
	0.60mm	0.80mm	1.30mm

Roughness- Ra

Sliding Surface	Ra < 0.3 μm
Groove Base	Ra < 1.6 μm
Groove Flanks	Ra < 1.6 μm

PART NR	MEDIDAS DE ALOJAMIENTO / Housing dimensions		
	D	d	H
AGE 16/2	16,00	12,00	9,70
AGE 20/2	20,00	16,00	9,70
AGE 25/2	25,00	21,00	9,70
AGE 30/2	30,00	26,00	9,70
AGE 32/2	32,00	28,00	9,70
AGE 35/2	35,00	31,00	9,70
AGE 40/2	40,00	36,00	9,70
AGE 45/2	45,00	41,00	9,70
AGE 50	50,00	44,00	9,70
AGE 55	55,00	49,00	12,80
AGE 60	60,00	54,00	12,80
AGE 63	63,00	57,00	12,80
AGE 65	65,00	59,00	12,80
AGE 70	70,00	64,00	12,80
AGE 74	74,00	68,00	12,80
AGE 75	75,00	69,00	12,80
AGE 80	80,00	74,00	12,80
AGE 85	85,00	79,00	12,80
AGE 90	90,00	84,00	12,80
AGE 93	93,00	87,00	12,80
AGE 95	95,00	89,00	12,80
AGE 100	100,00	94,00	12,80
AGE 105	105,00	99,00	12,80
AGE 110	110,00	104,00	12,80
AGE 112	112,00	106,00	12,70
AGE 115	115,00	109,00	12,80
AGE 120	120,00	114,00	12,80



AFI
AFE

ANILLOS guía
guide **RINGS**

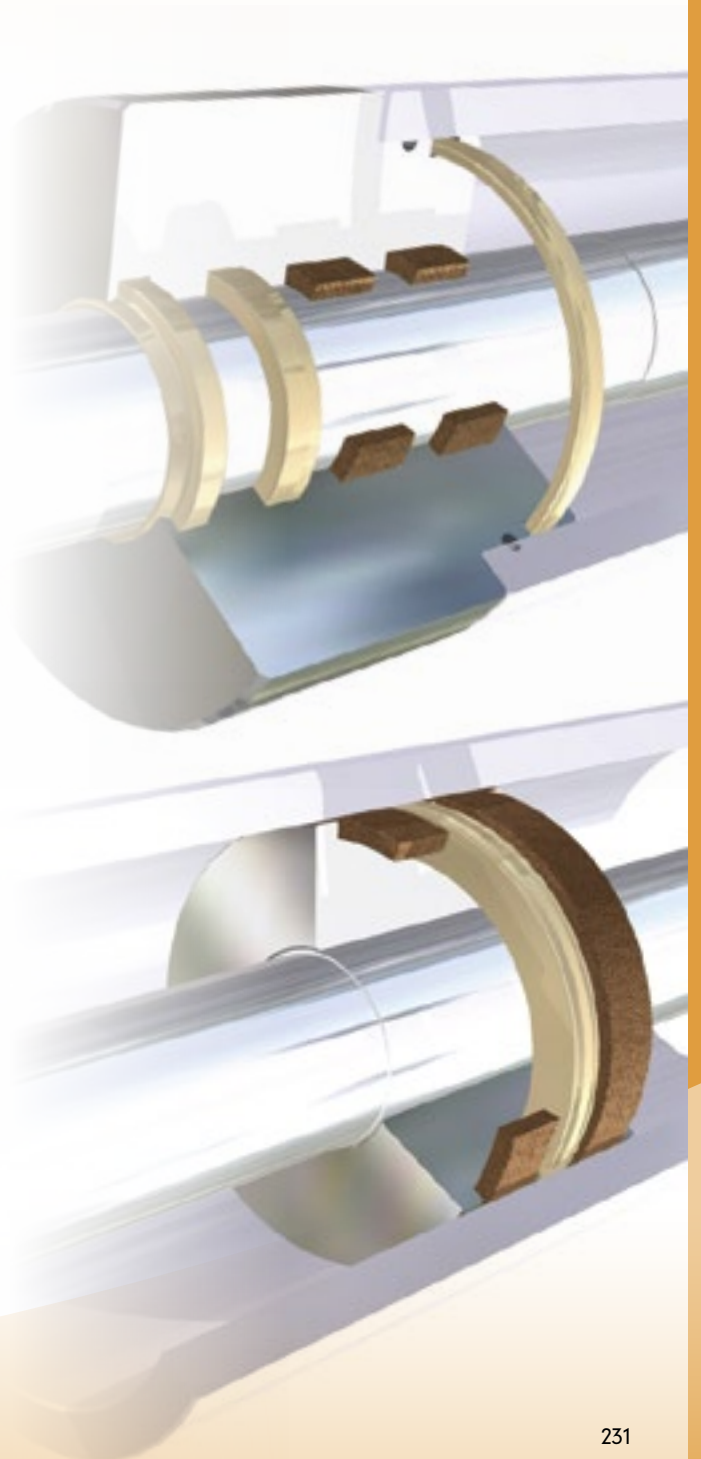
TEXILAN

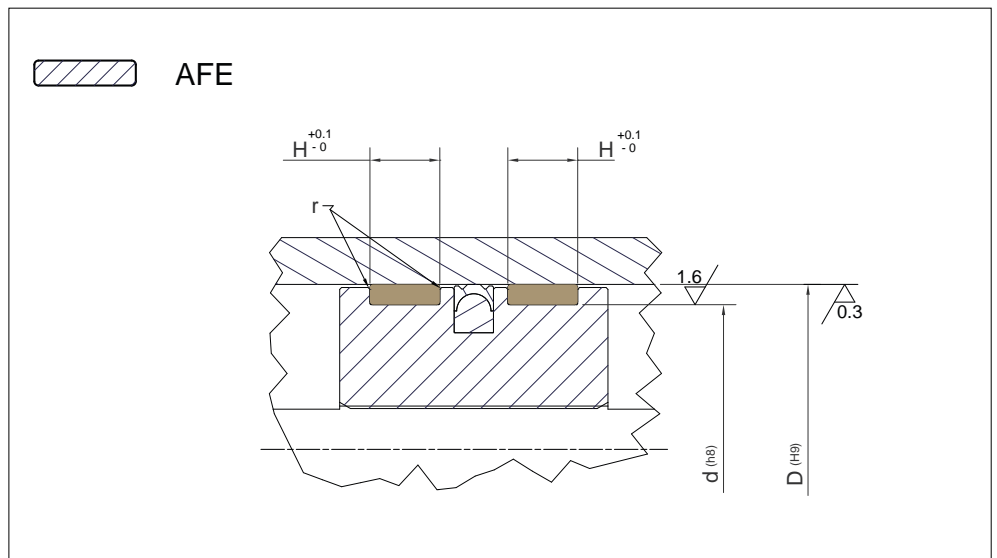
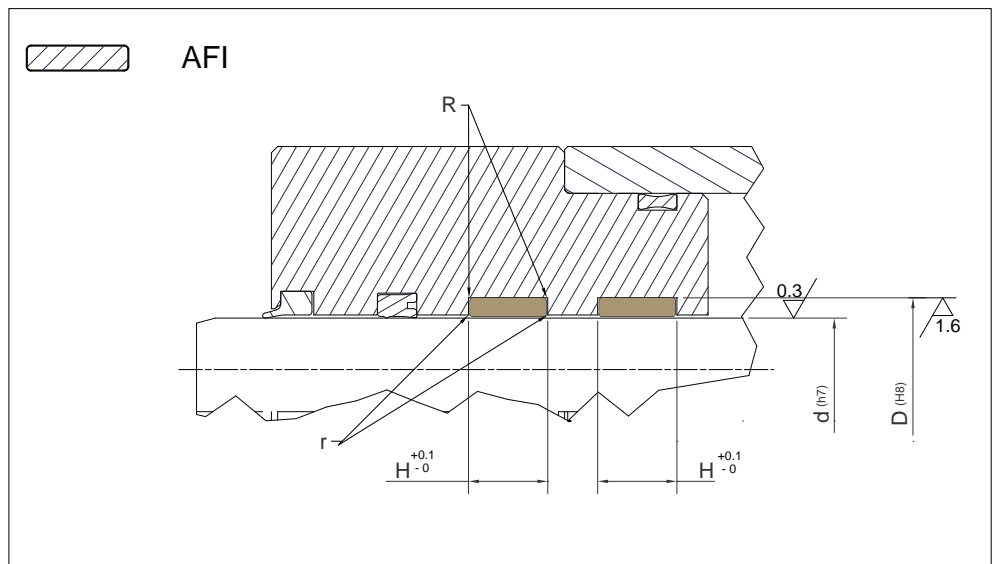
Versión standar	Standard version
Fenólico	Phenolic
Carga radial ESTÁTICA hasta / STATIC Radial Load up to	
270 N/mm ²	
Carga radial DINÁMICA hasta / DYNAMIC Radial Load up to	
80 N/mm ²	
Velocidad hasta / Speed up to	
1 m/s	
Temperatura / Temperature	
-40°C +120°C	
Aplicaciones	Applications
Cilindros de minería Hidráulica móvil Prensas Excavadoras	Mining cylinders Mobile hydraulics Presses Excavators

ANILLOS guía
guide RINGS

AFI • AFE

230÷234





Wear Ring design guidelines

R	$R \leq 0.3 \text{ mm}$
r	$r \leq 0.2 \text{ mm}$
Roughness- Ra	
Sliding Surface	$Ra < 0.3 \mu\text{m}$
Groove Base	$Ra < 1.6 \mu\text{m}$
Groove Flanks	$Ra < 1.6 \mu\text{m}$

PART NR	MEDIDAS DE ALOJAMIENTO / Housing dimensions		
	d	D	H
AFI AFE 20 25 9.7	20,00	25,00	9,70
AFI AFE 25 30 9.7	25,00	37,00	9,70
AFI AFE 27 32 9.7	27,00	32,00	9,70
AFI AFE 30 35 9.7	30,00	35,00	9,70
AFI AFE 35 40 9.7	35,00	40,00	9,70
AFI AFE 36 41 9.7	36,00	41,00	9,70
AFI AFE 37 42 9.7	37,00	42,00	9,70
AFI AFE 40 45 9.7	40,00	45,00	9,70
AFI AFE 45 50 9.7	45,00	50,00	9,70
AFI AFE 50 55 9.7	50,00	55,00	9,70
AFI AFE 55 60 9.7	55,00	60,00	9,70
AFI AFE 56 61 9.7	56,00	61,00	9,70

AFI AFE

PART NR	MEDIDAS DE ALOJAMIENTO / Housing dimensions		
	d	D	H
AFI AFE 58 63 9.7	58,00	63,00	9,70
AFI AFE 60 65 9.7	60,00	65,00	9,70
AFI AFE 63 68 9.7	63,00	68,00	9,70
AFI AFE 65 70 9.7	65,00	70,00	9,70
AFI AFE 70 75 9.7	70,00	75,00	9,70
AFI AFE 75 80 9.7	75,00	80,00	9,70
AFI AFE 80 85 9.7	80,00	85,00	9,70
AFI AFE 85 90 9.7	85,00	90,00	9,70
AFI AFE 90 95 9.7	90,00	95,00	9,70
AFI AFE 95 100 9.7	95,00	100,00	9,70
AFI AFE 100 105 9.7	100,00	105,00	9,70
AFI AFE 105 110 9.7	105,00	110,00	9,70
AFI AFE 110 115 9.7	110,00	115,00	9,70
AFI AFE 115 120 9.7	115,00	120,00	9,70
AFI AFE 120 125 9.7	120,00	125,00	9,70
AFI AFE 125 130 9.7	125,00	130,00	9,70
AFI AFE 130 135 9.7	130,00	135,00	9,70
AFI AFE 135 140 9.7	135,00	140,00	9,70
AFI AFE 140 145 9.7	140,00	145,00	9,70
AFI AFE 145 150 9.7	145,00	150,00	9,70
AFI AFE 150 155 9.7	150,00	155,00	9,70
AFI AFE 155 160 9.7	155,00	160,00	9,70
AFI AFE 160 165 9.7	160,00	165,00	9,70
AFI AFE 170 175 9.7	170,00	175,00	9,70
AFI AFE 175 180 9.7	175,00	180,00	9,70
AFI AFE 180 185 9.7	180,00	185,00	9,70
AFI AFE 185 190 9.7	185,00	190,00	9,70
AFI AFE 195 200 9.7	195,00	200,00	9,70
AFI AFE 36 41 15	36,00	41,00	15,00
AFI AFE 40 45 15	40,00	45,00	15,00
AFI AFE 45 50 15	45,00	50,00	12,00
AFI AFE 50 55 15	50,00	55,00	15,00
AFI AFE 55 60 15	55,00	60,00	15,00
AFI AFE 58 63 15	58,00	63,00	15,00
AFI AFE 60 65 15	60,00	65,00	15,00
AFI AFE 65 70 15	65,00	70,00	15,00
AFI AFE 70 75 15	70,00	75,00	15,00
AFI AFE 75 80 15	75,00	80,00	15,00
AFI AFE 80 85 15	80,00	85,00	15,00
AFI AFE 85 90 15	85,00	90,00	15,00
AFI AFE 90 95 15	90,00	95,00	15,00
AFI AFE 95 100 15	95,00	100,00	15,00
AFI AFE 100 105 15	100,00	105,00	15,00
AFI AFE 105 110 15	105,00	110,00	15,00
AFI AFE 110 115 15	110,00	115,00	15,00
AFI AFE 115 120 15	115,00	120,00	15,00
AFI AFE 120 125 15	120,00	125,00	15,00
AFI AFE 125 130 15	125,00	130,00	15,00
AFI AFE 130 135 15	130,00	135,00	15,00
AFI AFE 135 140 15	135,00	140,00	15,00
AFI AFE 140 145 15	140,00	145,00	15,00







TEF/SEAL TF

ANILLOS guía
guide RINGS

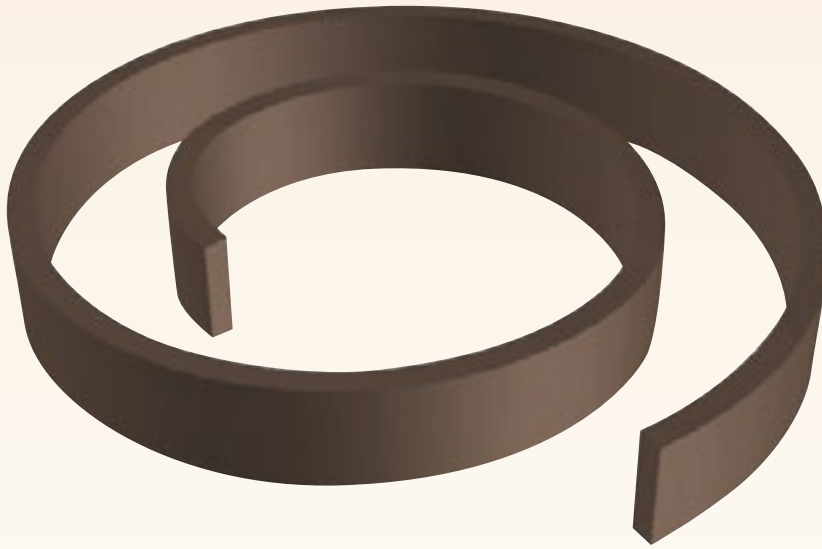
TEXILAN

Versión standar	Standard version
PTFE carga de bronce	Bronze filled PTFE
Carga radial ESTÁTICA hasta /STATIC Radial Load up to	
25 N/mm ²	
Carga radial DINÁMICA hasta /DYNAMIC Radial Load up to	
15 N/mm ²	
Velocidad hasta /Speed up to	
≤5,0 m/s	
Temperatura /Temperature	
-40°C +200°C	
Aplicaciones	Applications
Hidráulica móvil Prensas Excavadoras	Mobile hydraulics Presses Excavators

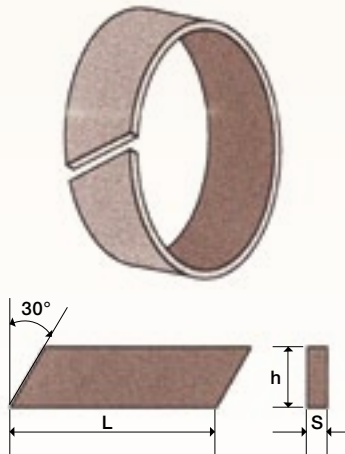
ANILLOS guía
guide RINGS

TEF/SEAL • TF

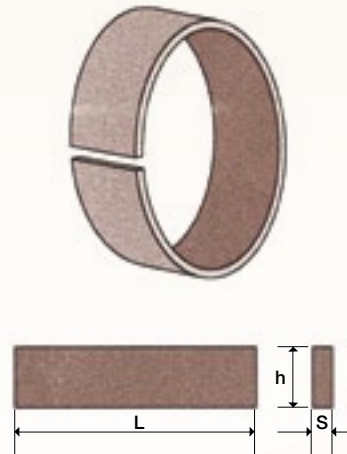
236÷239



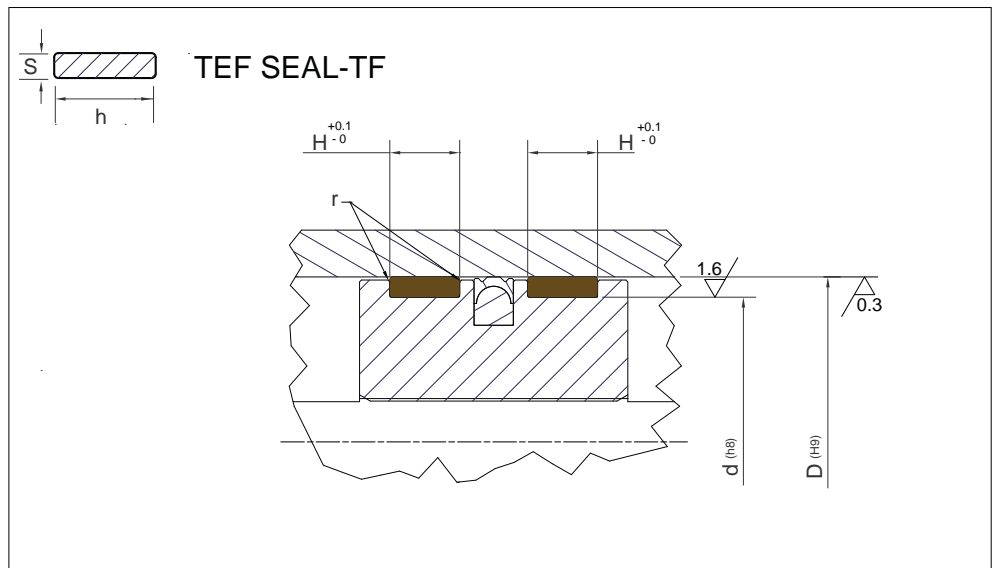
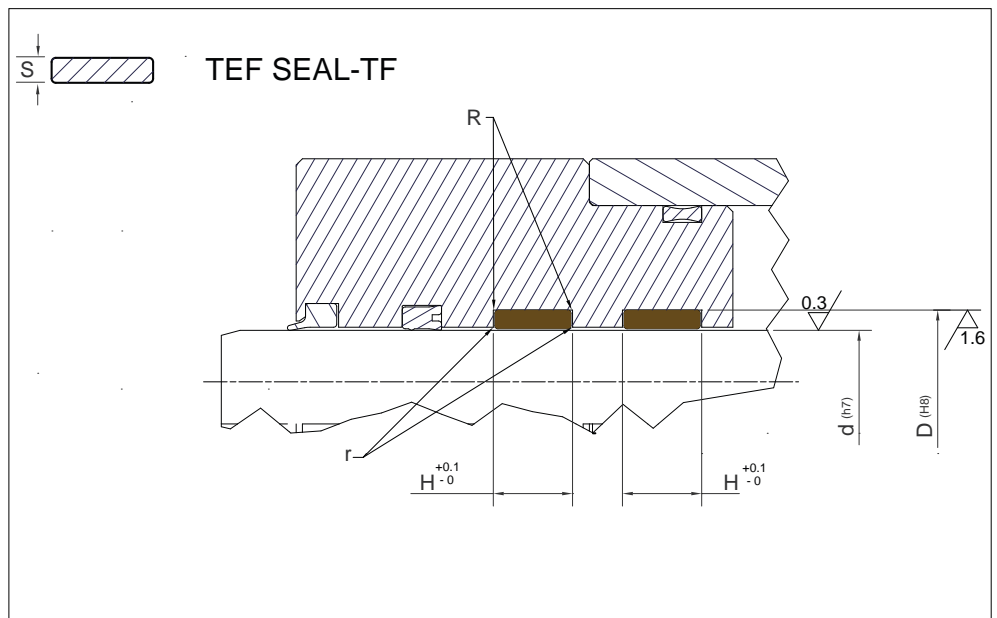
VÁSTAGO . ROD
 $L = \pi (d+S) - 0,8$



PISTÓN . PISTON
 $L = \pi (D-S) - 0,8$



TEF SEAL TF














Wear Ring design guidelines

R	$R \leq 0.3 \text{ mm}$
r	$r \leq 0.2 \text{ mm}$
Roughness- Ra	
Sliding Surface	$Ra < 0.3 \mu\text{m}$
Groove Base	$Ra < 1.6 \mu\text{m}$
Groove Flanks	$Ra < 1.6 \mu\text{m}$

PART NR	MEDIDAS DE ALOJAMIENTO / Housing dimensions		
	H	h	S
TF 03-3215	3,20	3,00	1,50
TF 03-6315	6,30	6,10	1,50
TF 03-15015	15,00	14,80	1,50
TF 03-20015	20,00	19,70	1,50
TF 03-25015	25,00	24,70	1,50
TF 03-4220	4,20	4,00	2,00
TF 03-6320	6,30	6,10	2,00
TF 03-8120	8,10	7,90	2,00
TF 03-9720	9,70	9,50	2,00
TF 03-12020	12,00	11,70	2,00
TF 03-15020	15,00	14,80	2,00
TF 03-20020	20,00	19,70	2,00

PERFIL PROFILE	TIPO SEAL TYPE	MPa	temp. °C	MATERIAL MATERIAL	 light	 medium	 heavy	página page
-------------------	-------------------	-----	----------	----------------------	--	--	---	----------------

INTERIOR

	GHM	-	-30 +110	NBR	•	• •		242÷246
	GHK	-	-35 +100	Poliuretano Polyurethane	•	• •		248÷253
	GHY	-	-35 +100	Poliuretano Polyurethane	•	• •		254÷257
	GHW	-	-35 +100	Poliuretano Polyurethane	•	• • •	• • •	258÷261
	GPA	-	-35 +100	Poliuretano + Metal Polyurethane + Metal		• •	• • •	262÷265
	GHP	-	-35 +100	Poliuretano Polyurethane	•	• •		266÷269
	GPW	-	-35 +100	Poliuretano Polyurethane	•	• •		270÷273
	GWH*							
	GHF	-	-30 +130	PTFE con carga + NBR PTFE reinforced + NBR			• • •	274÷277
	GHX	-	-30 +130	PTFE con carga + NBR PTFE reinforced + NBR			• • •	278÷281
	GHH	-	-50 +140	TPE Thermoplastic		• •	• • •	282÷285

EXTERIOR

	GGW	-	-35 +100	Poliuretano Polyurethane	•	• •	• • •	286÷288
---	------------	---	-------------	-----------------------------	---	-----	-------	---------