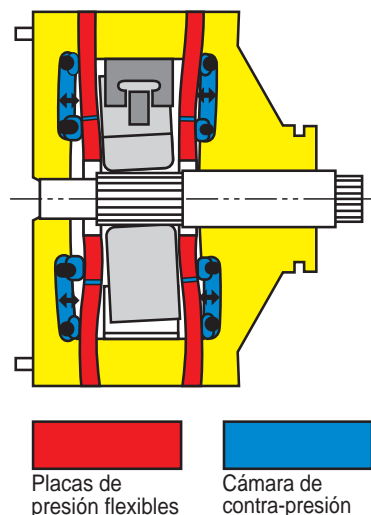




Versatilidad, potencia, bajo nivel sonoro y alto rendimiento, son las principales características de la bomba de paletas B & C. Todos los elementos de la bomba que están sometidos a desgastes, son contenidos en una sola unidad, llamada conjunto rotativo o “cartucho”, el cual puede ser fácilmente extraído tanto para ser inspeccionado como para ser reemplazado por uno nuevo.

Esto se logra, sin tener necesidad de extraer la bomba de la brida de sujeción que la vincula con el motor de mando, como así también el acoplamiento que está montado en el eje de la bomba, reduciendo en forma drástica el costo de máquina parada. Dicho conjunto, posee un rotor, paletas e inserto o paleta interna, un anillo, dos placas de presión flexibles y dos placas de cierre del cartucho. Durante el funcionamiento, el rotor es conducido por el eje de mando, acoplado a la unidad motriz. Con el aumento de la velocidad de rotación, la fuerza centrífuga sumada a la presión originada en el interior de la paleta, produce una fuerza variada de contacto entre estas y el anillo, que origina una adecuada tenida hidráulica tanto en la zona de succión como en el cuadrante de presión, sin que las fuerzas de rozamiento sean excesivas, lo que produciría un desgaste prematuro de la bomba. Las dos cámaras de presión contrapuestas, y los dos cuadrantes de succión opuestos, garantiza la no existencia de fuerzas radiales que soliciten el eje de comando, por lo que estamos en presencia de una bomba equilibrada hidráulicamente, que garantiza una elevada vida útil del equipamiento. La principal característica de la bomba BQ, que la hace particularmente apta para aplicaciones móviles, es la especial estructura de las placas de presión flexibles, construidas en forma bimetálica, permitiendo compensar eventuales dilataciones del rotor por efecto de la temperatura, y responder en forma adecuada a los picos de presión que suelen producirse en dichas aplicaciones. Por otro lado, detrás de las placas de presión flexibles, actúa la presión entre éstas y las placas de cierre del cartucho, generando un adecuado juego entre el rotor y las placas flexibles, asegurando la máxima eficiencia volumétrica (ver diseño al lado). La serie BQ está disponible en cinco tipos de bombas simples (21 a 230 lts/min @ 1200 rpm) y seis tipos de bombas dobles (68 a 370 lts/min @ 1200 rpm) con una potencia máxima de alrededor de 300 HP. Las bombas BQ son extremadamente compactas y tienen bridas de montaje frontal conforme normas ISO y conexiones hidráulicas conforme normas SAE. Tales características permiten una instalación muy simple y la total intercambiabilidad, de bombas completas o repuestos, con otras bombas del tipo VQ.



fluid power solutions



Importador y Distribuidor Exclusivo: **Ingeniería Hidráulica srl**
T.E.: (54) (351) 4719427 (Rotativa) - 4723002 - 4713131 - 5987832
Correo: ventas@inghidraulica.com.ar

PRINCIPALES CARACTERÍSTICAS TÉCNICAS

Tipo de bomba	Conjunto rotativo lado eje							Conjunto rotativo lado tapa						
	Desplazamiento volumétrico		Caudal nominal a 1200 rpm 7 bar		Presión máxima con aceite mineral		Velocidad máxima	Desplazamiento volumétrico		Caudal nominal a 1200 rpm 7 bar		Presión máxima con aceite mineral		Velocidad máxima
	cm ³ /rev	(in ³ /r)	l/min	(gpm)	bar	(psi)	rpm	cm ³ /rev	(in ³ /r)	l/min	(gpm)	bar	(psi)	rpm
BQ01 (20VQ)	18,0	(1.10)	20,8	(5)	210	(3050)	2700							
	27,4	(1.67)	31,8	(8)	210	(3050)	2700							
	36,4	(2.22)	42,4	(11)	210	(3050)	2700							
	39,5	(2.41)	46,9	(12)	160	(2300)	2700							
	45,9	(2.79)	54,9	(14)	140	(2030)	2700							
BQ02 (25VQ)	40,1	(2.45)	46,9	(12)	210	(3050)	2700							
	45,4	(2.77)	52,7	(14)	210	(3050)	2700							
	55,2	(3.37)	64,2	(17)	210	(3050)	2500							
	60,0	(3.66)	71,0	(19)	210	(3050)	2500							
BQ03 (30VQ)	67,5	(4.12)	79,0	(21)	210	(3050)	2500							
	78,3	(4.78)	90	(24)	210	(3050)	2500							
	91,2	(5.56)	106	(28)	210	(3050)	2500							
BQ04 (35VQ)	69,0	(4.2)	79,5	(21)	210	(3050)	2500							
	81,6	(5)	94,0	(25)	210	(3050)	2500							
	97,7	(6)	113,8	(30)	210	(3050)	2500							
	112,7	(6.9)	131,6	(35)	210	(3050)	2400							
	121,6	(7.4)	139,9	(38)	210	(3050)	2400							
BQ05 (45VQ)	138,6	(8.46)	164	(42)	175	(2538)	2200							
	153,5	(9.4)	180	(47)	175	(2538)	2200							
	162,2	(9.9)	189	(50)	175	(2538)	2200							
	183,4	(11.2)	217	(57)	175	(2538)	2200							
	193,4	(11.8)	230	(60)	175	(2538)	2200							
BQ21 (2520VQ)	40,1	(2.45)	46,9	(12)	210	(3050)	2700	18,0	(1.10)	20,8	(5)	210	(3050)	2700
	45,4	(2.77)	52,7	(14)	210	(3050)	2700	27,4	(1.67)	31,8	(8)	210	(3050)	2700
	55,2	(3.37)	64,2	(17)	210	(3050)	2500	36,4	(2.22)	42,4	(11)	210	(3050)	2700
	60,0	(3.66)	71,0	(19)	210	(3050)	2500	39,5	(2.41)	46,9	(12)	160	(2300)	2700
	67,5	(4.12)	79,0	(21)	210	(3050)	2500	45,9	(2.79)	54,9	(14)	140	(2030)	2700
BQ41 (3520VQ)	69,0	(4.2)	79,5	(21)	210	(3050)	2500	18,0	(1.10)	20,8	(5)	210	(3050)	2700
	81,6	(5)	94,0	(25)	210	(3050)	2500	27,4	(1.67)	31,8	(8)	210	(3050)	2700
	97,7	(6)	113,8	(30)	210	(3050)	2500	36,4	(2.22)	42,4	(11)	210	(3050)	2700
	112,7	(6.9)	131,6	(35)	210	(3050)	2400	39,5	(2.41)	46,9	(12)	160	(2300)	2700
	121,6	(7.4)	139,9	(38)	210	(3050)	2400	45,9	(2.79)	54,9	(14)	140	(2030)	2700
BQ42 (3525VQ)	69,0	(4.2)	79,5	(21)	210	(3050)	2500	40,1	(2.45)	46,9	(12)	210	(3050)	2700
	81,6	(5)	94,0	(25)	210	(3050)	2500	45,4	(2.77)	52,7	(14)	210	(3050)	2700
	97,7	(6)	113,8	(30)	210	(3050)	2500	55,2	(3.37)	64,2	(17)	210	(3050)	2500
	112,7	(6.9)	131,6	(35)	210	(3050)	2400	60,0	(3.66)	71,0	(19)	210	(3050)	2500
	121,6	(7.4)	139,9	(38)	210	(3050)	2400	67,5	(4.12)	79,0	(21)	210	(3050)	2500
BQ51 (4520VQ)	138,6	(8.46)	164	(42)	175	(2538)	2200	18,0	(1.10)	20,8	(5)	210	(3050)	2700
	153,5	(9.4)	180	(47)	175	(2538)	2200	27,4	(1.67)	31,8	(8)	210	(3050)	2700
	162,2	(9.9)	189	(50)	175	(2538)	2200	36,4	(2.22)	42,4	(11)	210	(3050)	2700
	183,4	(11.2)	217	(57)	175	(2538)	2200	39,5	(2.41)	46,9	(12)	160	(2300)	2700
	193,4	(11.8)	230	(60)	175	(2538)	2200	45,9	(2.79)	54,9	(14)	140	(2030)	2700
BQ52 (4525VQ)	138,6	(8.46)	164	(42)	175	(2538)	2200	40,1	(2.45)	46,9	(12)	210	(3050)	2700
	153,5	(9.4)	180	(47)	175	(2538)	2200	45,4	(2.77)	52,7	(14)	210	(3050)	2700
	162,2	(9.9)	189	(50)	175	(2538)	2200	55,2	(3.37)	64,2	(17)	210	(3050)	2500
	183,4	(11.2)	217	(57)	175	(2538)	2200	60,0	(3.66)	71,0	(19)	210	(3050)	2500
	193,4	(11.8)	230	(60)	175	(2538)	2200	67,5	(4.12)	79,0	(21)	210	(3050)	2500
BQ54 (4535VQ)	138,6	(8.46)	164	(42)	175	(2538)	2200	69,0	(4.2)	79,5	(21)	210	(3050)	2500
	153,5	(9.4)	180	(47)	175	(2538)	2200	81,6	(5)	94,0	(25)	210	(3050)	2500
	162,2	(9.9)	189	(50)	175	(2538)	2200	97,7	(6)	113,8	(30)	210	(3050)	2500
	183,4	(11.2)	217	(57)	175	(2538)	2200	112,7	(6.9)	131,6	(35)	210	(3050)	2400
	193,4	(11.8)	230	(60)	175	(2538)	2200	121,6	(7.4)	139,9	(38)	210	(3050)	2400

Viscosidad del aceite: 25 cSt. (10W), temperatura: 45°C, presión en la aspiración: 0 BAR



B & C s.r.l. - Fabricado en Modena, Firenze y Reggio Emilia (Italia)
Internet: www.bcit.it • E-mail: info@bcit.it

Importador y Distribuidor Exclusivo: **Ingeniería Hidráulica srl**
12 de Octubre 1377 - Córdoba - T.E.: (54) (351) 4719427 (Rotativa)
Correo: ventas@inghidraulica.com.ar