

# GHPA1

Accesorios suministrados con bomba standard:

Chaveta de disco (código 522054),  
tuerca hexagonal M10x1 (código 523015),  
arandela elástica (código 523004).

Salidas standard: roscas M6 profundidad útil 13 mm.

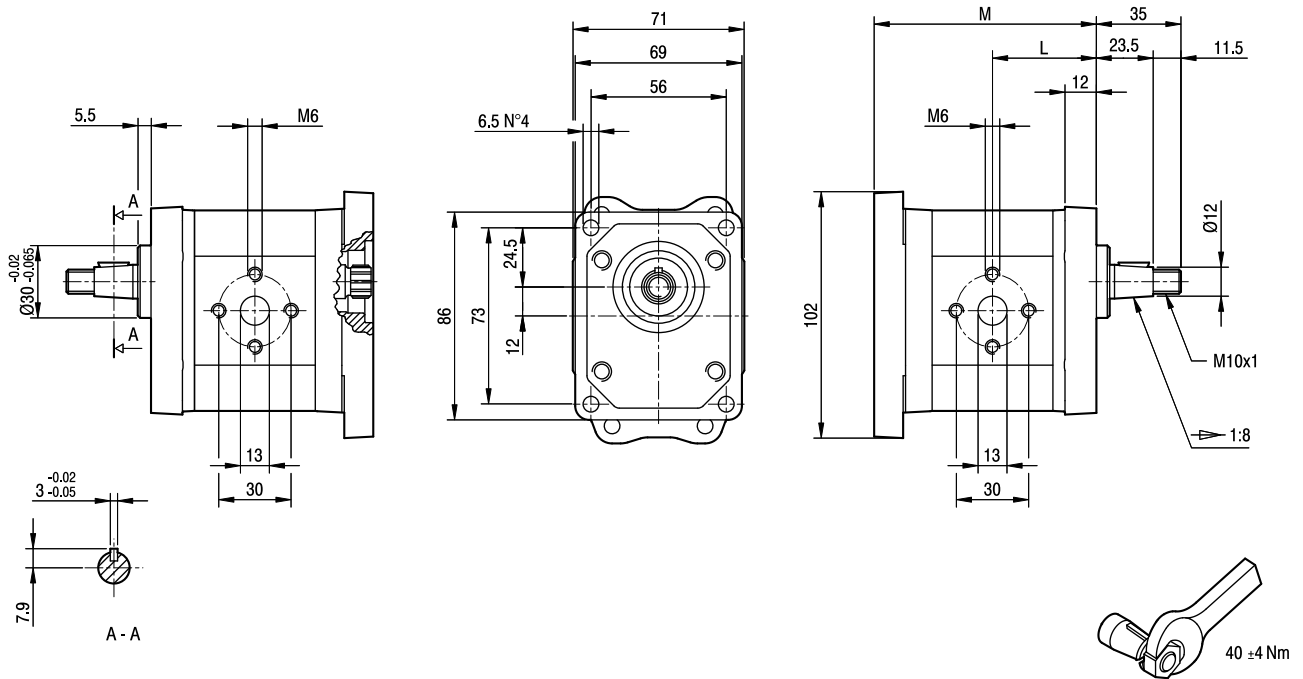
Accessories supplied with standard pump:  
woodruff key (code 522054),

M10x1 exagonal nut (code 523015),  
washer (code 523004).

Standard ports: M6 threads depth 13 mm.

IMPULSIÓN  
OUTLET

ASPIRACIÓN  
INLET



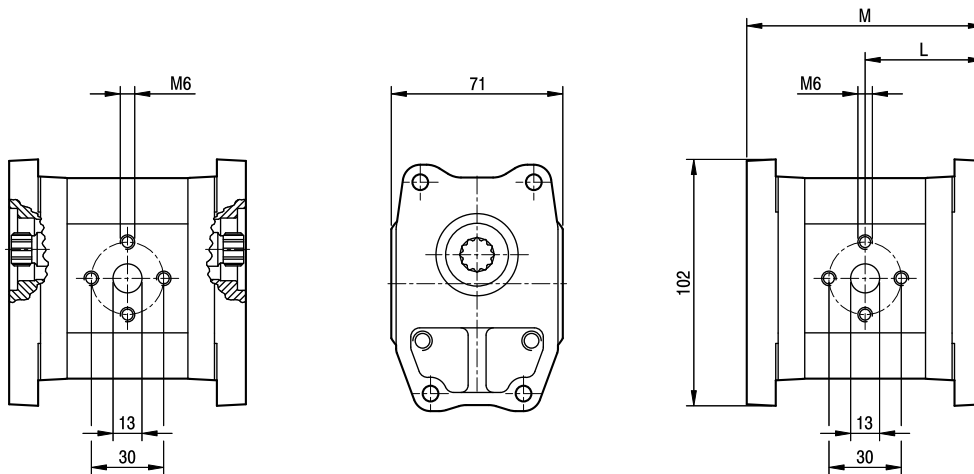
| TIPO<br>TYPE | CILINDRADA<br>DISPLACEMENT                   | CAUDAL a 1500 giros/min<br>FLOW at 1500 rev/min | PRESI° N M <sub>i</sub> XIMA<br>MAX PRESSURE |                |                | VELOCIDAD M <sub>i</sub> XIMA<br>MAX SPEED | DIMENSIONES<br>DIMENSIONS |     |
|--------------|--|---|--|----------------|----------------|--|---------------------------|-----|
|              |  |   | P <sub>1</sub>                               | P <sub>2</sub> | P <sub>3</sub> |  | L                         | M   |
|              | cm <sup>3</sup> /giro [cm <sup>3</sup> /rev] | litros /min [litres/min]                        | bar  | bar            | bar            | giros/min [rpm]                            | mm                        | mm  |
| GHPA1-D-2    | 1,4  | 2,0   | 270  | 290            | 310            | 6000                                       | 40                        | 86  |
| GHPA1-D-3    | 2,1  | 2,9   | 270  | 290            | 310            | 6000                                       | 41                        | 88  |
| GHPA1-D-4    | 2,8  | 3,9   | 270  | 290            | 310            | 5000                                       | 42                        | 90  |
| GHPA1-D-5    | 3,5  | 4,9   | 270  | 290            | 310            | 5000                                       | 43                        | 92  |
| GHPA1-D-6    | 4,1  | 5,9   | 270  | 290            | 310            | 4000                                       | 44                        | 94  |
| GHPA1-D-7    | 5,2  | 7,4   | 260  | 275            | 290            | 4000                                       | 45,5                      | 97  |
| GHPA1-D-9    | 6,2  | 8,8   | 260  | 275            | 290            | 3800                                       | 47                        | 100 |
| GHPA1-D-11   | 7,6  | 10,8  | 230  | 245            | 260            | 3200                                       | 49                        | 104 |
| GHPA1-D-13   | 9,3  | 13,3  | 210  | 225            | 240            | 2600                                       | 51,5                      | 109 |
| GHPA1-D-16   | 11,0   | 15,7  | 200  | 215            | 230            | 2200                                       | 54                        | 114 |
| GHPA1-D-20   | 13,8   | 19,7  | 180  | 195            | 210            | 1800                                       | 58                        | 122 |

# GHPI1

Salidas standard: roscas M6 profundidad útil 13 mm.      Standard ports: M6 threads depth 13 mm.

IMPULSIÓN  
OUTLET

ASPIRACIÓN  
INLET



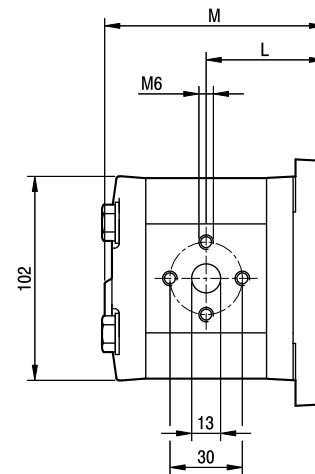
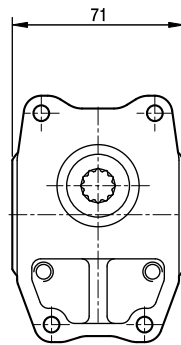
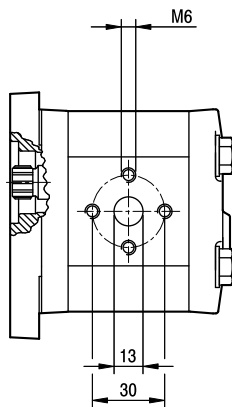
| TIPO<br>TYPE | CILINDRADA<br>DISPLACEMENT                   | CAUDAL a 1500 giros/min<br>FLOW at 1500 rev/min | PRESI" N M <sub>i</sub> XIMA<br>MAX PRESSURE |                |                | VELOCIDAD M <sub>i</sub> XIMA<br>MAX SPEED | DIMENSIONES<br>DIMENSIONS |     |
|--------------|--|---|--|----------------|----------------|--|---------------------------|-----|
|              |  |   | P <sub>1</sub>                               | P <sub>2</sub> | P <sub>3</sub> |  | L                         | M   |
|              | cm <sup>3</sup> /giro [cm <sup>3</sup> /rev] | litros /min [litres/min]                        | bar  | bar            | bar            | giros/min [rpm]                            | mm                        | mm  |
| GHPI1-2      | 1,4  | 2,0   | 270  | 290            | 310            | 6000                                       | 46                        | 92  |
| GHPI1-3      | 2,1  | 2,9   | 270  | 290            | 310            | 6000                                       | 47                        | 94  |
| GHPI1-4      | 2,8  | 3,9   | 270  | 290            | 310            | 5000                                       | 48                        | 96  |
| GHPI1-5      | 3,5  | 4,9   | 270  | 290            | 310            | 5000                                       | 49                        | 98  |
| GHPI1-6      | 4,1  | 5,9   | 270  | 290            | 310            | 4000                                       | 50                        | 100 |
| GHPI1-7      | 5,2  | 7,4   | 260  | 275            | 290            | 4000                                       | 51,5                      | 103 |
| GHPI1-9      | 6,2  | 8,8   | 260  | 275            | 290            | 3800                                       | 53                        | 106 |
| GHPI1-11     | 7,6  | 10,8  | 230  | 245            | 260            | 3200                                       | 55                        | 110 |
| GHPI1-13     | 9,3  | 13,3  | 210  | 225            | 240            | 2600                                       | 57,5                      | 115 |
| GHPI1-16     | 11,0   | 15,7  | 200  | 215            | 230            | 2200                                       | 60                        | 120 |
| GHPI1-20     | 13,8   | 19,7  | 180  | 195            | 210            | 1800                                       | 64                        | 128 |

# GHPP1

Salidas standard: roscas M6 profundidad útil 13 mm.      Standard ports: M6 threads depth 13 mm.

IMPULSIÓN  
OUTLET

ASPIRACIÓN  
INLET



| TIPO<br>TYPE | CILINDRADA<br>DISPLACEMENT                   | CAUDAL a 1500 giros/min<br>FLOW at 1500 rev/min | PRESI" N M <sub>i</sub> XIMA<br>MAX PRESSURE |                |                | VELOCIDAD M <sub>i</sub> XIMA<br>MAX SPEED | DIMENSIONES<br>DIMENSIONS |     |
|--------------|--|---|--|----------------|----------------|--|---------------------------|-----|
|              |  |   | P <sub>1</sub>                               | P <sub>2</sub> | P <sub>3</sub> |  | L                         | M   |
|              | cm <sup>3</sup> /giro [cm <sup>3</sup> /rev] | litros /min [litres/min]                        | bar  | bar            | bar            | giros/min [rpm]                            | mm                        | mm  |
| GHPP1-D-2    | 1,4  | 2,0   | 270  | 290            | 310            | 6000                                       | 46                        | 85  |
| GHPP1-D-3    | 2,1  | 2,9   | 270  | 290            | 310            | 6000                                       | 47                        | 87  |
| GHPP1-D-4    | 2,8  | 3,9   | 270  | 290            | 310            | 5000                                       | 48                        | 89  |
| GHPP1-D-5    | 3,5  | 4,9   | 270  | 290            | 310            | 5000                                       | 49                        | 91  |
| GHPP1-D-6    | 4,1  | 5,9   | 270  | 290            | 310            | 4000                                       | 50                        | 93  |
| GHPP1-D-7    | 5,2  | 7,4   | 260  | 275            | 290            | 4000                                       | 51,5                      | 96  |
| GHPP1-D-9    | 6,2  | 8,8   | 260  | 275            | 290            | 3800                                       | 53                        | 99  |
| GHPP1-D-11   | 7,6  | 10,8  | 230  | 245            | 260            | 3200                                       | 55                        | 103 |
| GHPP1-D-13   | 9,3  | 13,3  | 210  | 225            | 240            | 2600                                       | 57,5                      | 108 |
| GHPP1-D-16   | 11,0   | 15,7  | 200  | 215            | 230            | 2200                                       | 60                        | 113 |
| GHPP1-D-20   | 13,8   | 19,7  | 180  | 195            | 210            | 1800                                       | 64                        | 121 |

# GHPA2

Accesorios suministrados con bomba standard:

Chaveta de disco (código 522057),  
tuerca hexagonal M12x1.5  
(código 523016),  
arandela elástica (código 523005).

Salidas standard: roscas M6 profundidad útil 13 mm, roscas M8 profundidad útil 17 mm.

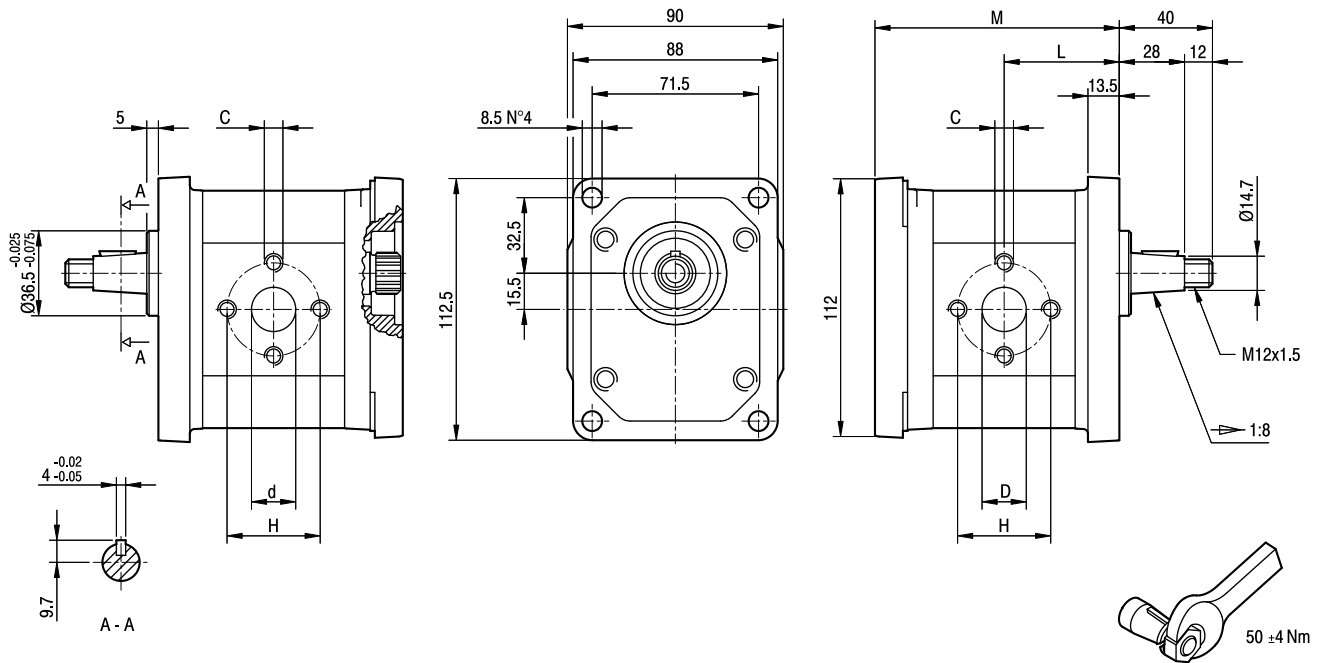
Accessories supplied with the standard pump:  
woodruff key (code 522057),

M12x1.5 exagonal nut (code 523016),  
washer (code 523005).

Standard ports: M6 threads depth 13 mm,  
M8 threads depth 17 mm.

IMPULSIÓN  
OUTLET

ASPIRACIÓN  
INLET



| TIPO<br>TYPE | CILINDRADA<br>DISPLACEMENT                   | CAUDAL a 1500 giros/min<br>FLOW at 1500 rev/min | PRESI° N M <sub>i</sub> XIMA<br>MAX PRESSURE |                |                | VELOCIDAD M <sub>i</sub> XIMA<br>MAX SPEED | DIMENSIONES<br>DIMENSIONS |     |    |    |    |    |
|--------------|--|---|--|----------------|----------------|--|---------------------------|-----|----|----|----|----|
|              |  |   | P <sub>1</sub>                               | P <sub>2</sub> | P <sub>3</sub> |  | L                         | M   | d  | D  | C  | H  |
|              | cm <sup>3</sup> /giro [cm <sup>3</sup> /rev] | litros /min [litres/min]                        | bar  | bar            | bar            | giros/min [rpm]                            | mm                        | mm  | mm | mm | mm | mm |
| GHPA2-D-6    | 4,5  | 6,4   | 280  | 295            | 310            | 4000                                       | 45,5                      | 97  | 13 | 13 | M6 | 30 |
| GHPA2-D-9    | 6,4  | 9,1   | 280  | 295            | 310            | 4000                                       | 47                        | 100 | 13 | 13 | M6 | 30 |
| GHPA2-D-10   | 7,0  | 10,0  | 280  | 295            | 310            | 4000                                       | 47,5                      | 101 | 13 | 13 | M8 | 40 |
| GHPA2-D-12   | 8,3  | 11,8  | 280  | 295            | 310            | 3500                                       | 48,5                      | 103 | 13 | 13 | M8 | 40 |
| GHPA2-D-13   | 9,6  | 13,7  | 280  | 295            | 310            | 3000                                       | 49,5                      | 105 | 13 | 13 | M8 | 40 |
| GHPA2-D-16   | 11,5   | 16,4  | 280  | 295            | 310            | 4000                                       | 51                        | 108 | 13 | 19 | M8 | 40 |
| GHPA2-D-20   | 14,1   | 20,1  | 260  | 275            | 290            | 4000                                       | 53                        | 112 | 13 | 19 | M8 | 40 |
| GHPA2-D-22   | 16,0   | 22,8  | 260  | 275            | 290            | 4000                                       | 54,5                      | 115 | 13 | 19 | M8 | 40 |
| GHPA2-D-25   | 17,9   | 25,5  | 260  | 275            | 290            | 3600                                       | 56                        | 118 | 13 | 19 | M8 | 40 |
| GHPA2-D-30   | 21,1   | 30,1  | 230  | 245            | 260            | 3200                                       | 58,5                      | 123 | 19 | 19 | M8 | 40 |
| GHPA2-D-34   | 23,7   | 33,7  | 230  | 245            | 260            | 3000                                       | 60,5                      | 127 | 19 | 19 | M8 | 40 |
| GHPA2-D-37   | 25,5   | 36,4  | 210  | 225            | 240            | 2800                                       | 62                        | 130 | 19 | 19 | M8 | 40 |
| GHPA2-D-40   | 28,2   | 40,1  | 200  | 215            | 230            | 2500                                       | 64                        | 134 | 19 | 19 | M8 | 40 |
| GHPA2-D-50   | 35,2   | 50,2  | 160  | 175            | 190            | 2500                                       | 69,5                      | 145 | 19 | 21 | M8 | 40 |

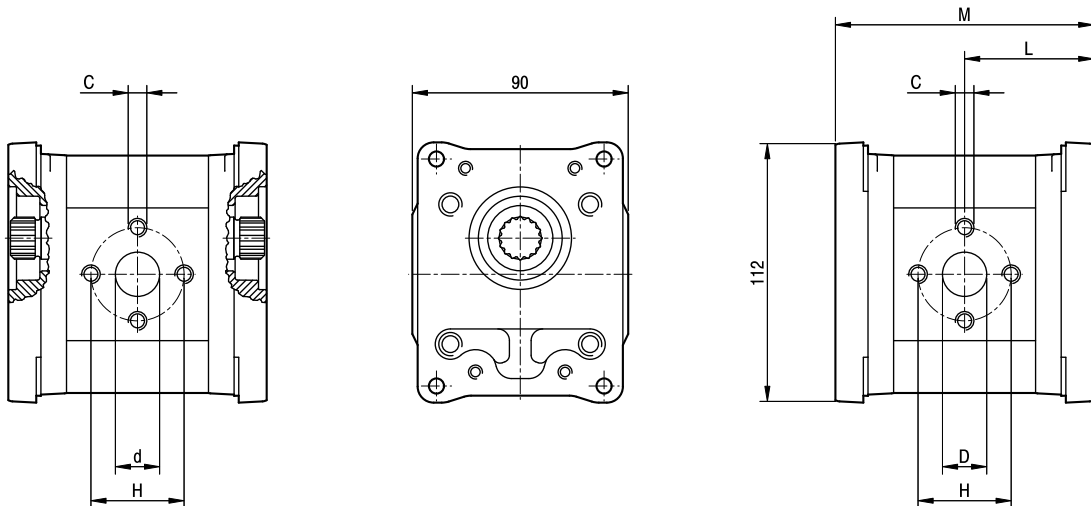
# GHPI2

Salidas standard: roscas M6 profundidad útil 13 mm, roscas M8 profundidad útil 17 mm.

Standard ports: M6 threads depth 13 mm, M8 threads depth 17 mm.

IMPULSIÓN  
OUTLET

ASPIRACIÓN  
INLET



| TIPO<br>TYPE | CILINDRADA<br>DISPLACEMENT                   | CAUDAL a 1500 giros/min<br>FLOW at 1500 rev/min | PRESI <sup>o</sup> N M <sub>i</sub> XIMA<br>MAX PRESSURE |                |                | VELOCIDAD M <sub>i</sub> XIMA<br>MAX SPEED | DIMENSIONES<br>DIMENSIONS |     |    |    |    |    |
|--------------|--|---|--|----------------|----------------|--|---------------------------|-----|----|----|----|----|
|              |  |   | P <sub>1</sub>   | P <sub>2</sub> | P <sub>3</sub> |  | L                         | M   | d  | D  | C  | H  |
|              | cm <sup>3</sup> /giro [cm <sup>3</sup> /rev] | litros /min [litres/min]                        | bar  | bar            | bar            | giros/min [rpm]                            | mm                        | mm  | mm | mm |    | mm |
| GHPI2-6      | 4,5  | 6,4   | 280  | 295            | 310            | 4000                                       | 51,5                      | 103 | 13 | 13 | M6 | 30 |
| GHPI2-9      | 6,4  | 9,1   | 280  | 295            | 310            | 4000                                       | 53                        | 106 | 13 | 13 | M6 | 30 |
| GHPI2-10     | 7,0  | 10,0  | 280  | 295            | 310            | 4000                                       | 53,5                      | 107 | 13 | 13 | M8 | 40 |
| GHPI2-12     | 8,3  | 11,8  | 280  | 295            | 310            | 3500                                       | 54,5                      | 109 | 13 | 13 | M8 | 40 |
| GHPI2-13     | 9,6  | 13,7  | 280  | 295            | 310            | 3000                                       | 55,5                      | 111 | 13 | 13 | M8 | 40 |
| GHPI2-16     | 11,5   | 16,4  | 280  | 295            | 310            | 4000                                       | 57                        | 114 | 13 | 19 | M8 | 40 |
| GHPI2-20     | 14,1   | 20,1  | 260  | 275            | 290            | 4000                                       | 59                        | 118 | 13 | 19 | M8 | 40 |
| GHPI2-22     | 16,0   | 22,8  | 260  | 275            | 290            | 4000                                       | 60,5                      | 121 | 13 | 19 | M8 | 40 |
| GHPI2-25     | 17,9   | 25,5  | 260  | 275            | 290            | 3600                                       | 62                        | 124 | 13 | 19 | M8 | 40 |
| GHPI2-30     | 21,1   | 30,1  | 230  | 245            | 260            | 3200                                       | 64,5                      | 129 | 19 | 19 | M8 | 40 |
| GHPI2-34     | 23,7   | 33,7  | 230  | 245            | 260            | 3000                                       | 66,5                      | 133 | 19 | 19 | M8 | 40 |
| GHPI2-37     | 25,5   | 36,4  | 210  | 225            | 240            | 2800                                       | 68                        | 136 | 19 | 19 | M8 | 40 |
| GHPI2-40     | 28,2   | 40,1  | 200  | 215            | 230            | 2500                                       | 70                        | 140 | 19 | 19 | M8 | 40 |
| GHPI2-50     | 35,2   | 50,2  | 160  | 175            | 190            | 2500                                       | 75,5                      | 151 | 19 | 21 | M8 | 40 |

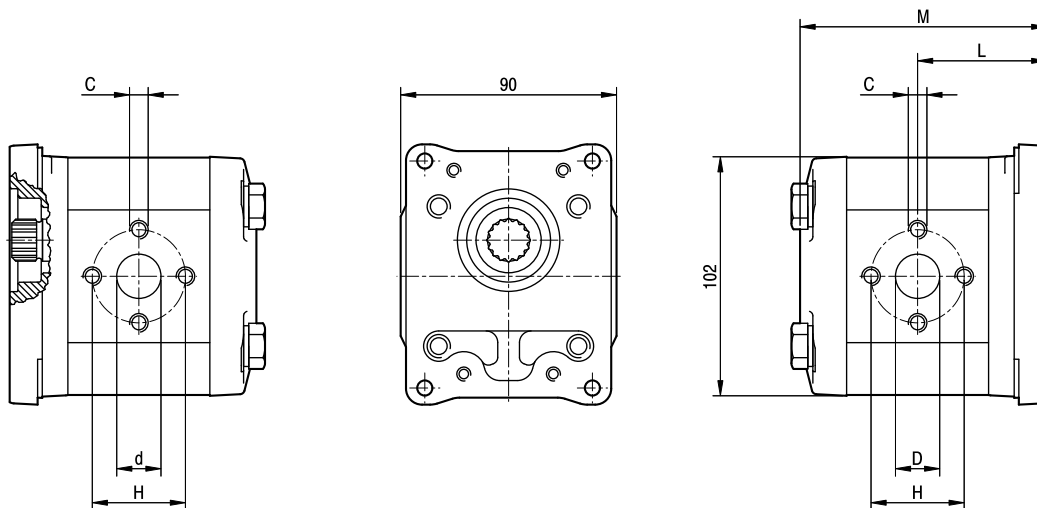
# GHPP2

Salidas standard: roscas M6 profundidad útil 13 mm, roscas M8 profundidad útil 17 mm.

Standard ports: M6 threads depth 13 mm, M8 threads depth 17 mm.

IMPULSIÓN  
OUTLET

ASPIRACIÓN  
INLET



| TIPO<br>TYPE | CILINDRADA<br>DISPLACEMENT                   | CAUDAL a 1500 giros/min<br>FLOW at 1500 rev/min | PRESI" N M <sub>i</sub> XIMA<br>MAX PRESSURE |                |                | VELOCIDAD M <sub>i</sub> XIMA<br>MAX SPEED | DIMENSIONES<br>DIMENSIONS |     |    |    |    |    |
|--------------|--|---|--|----------------|----------------|--|---------------------------|-----|----|----|----|----|
|              |  |   | P <sub>1</sub>                               | P <sub>2</sub> | P <sub>3</sub> |  | L                         | M   | d  | D  | C  | H  |
|              | cm <sup>3</sup> /giro [cm <sup>3</sup> /rev] | litros /min [litres/min]                        | bar  | bar            | bar            | giros/min [rpm]                            | mm                        | mm  | mm | mm |    | mm |
| GHPP2-D-6    | 4,5  | 6,4   | 280  | 295            | 310            | 4000                                       | 51,5                      | 98  | 13 | 13 | M6 | 30 |
| GHPP2-D-9    | 6,4  | 9,1   | 280  | 295            | 310            | 4000                                       | 53                        | 101 | 13 | 13 | M6 | 30 |
| GHPP2-D-10   | 7,0  | 10,0  | 280  | 295            | 310            | 4000                                       | 53,5                      | 102 | 13 | 13 | M8 | 40 |
| GHPP2-D-12   | 8,3  | 11,8  | 280  | 295            | 310            | 3500                                       | 54,5                      | 104 | 13 | 13 | M8 | 40 |
| GHPP2-D-13   | 9,6  | 13,7  | 280  | 295            | 310            | 3000                                       | 55,5                      | 106 | 13 | 13 | M8 | 40 |
| GHPP2-D-16   | 11,5   | 16,4  | 280  | 295            | 310            | 4000                                       | 57                        | 109 | 13 | 19 | M8 | 40 |
| GHPP2-D-20   | 14,1   | 20,1  | 260  | 275            | 290            | 4000                                       | 59                        | 113 | 13 | 19 | M8 | 40 |
| GHPP2-D-22   | 16,0   | 22,8  | 260  | 275            | 290            | 4000                                       | 60,5                      | 116 | 13 | 19 | M8 | 40 |
| GHPP2-D-25   | 17,9   | 25,5  | 260  | 275            | 290            | 3600                                       | 62                        | 119 | 13 | 19 | M8 | 40 |
| GHPP2-D-30   | 21,1   | 30,1  | 230  | 245            | 260            | 3200                                       | 64,5                      | 124 | 19 | 19 | M8 | 40 |
| GHPP2-D-34   | 23,7   | 33,7  | 230  | 245            | 260            | 3000                                       | 66,5                      | 128 | 19 | 19 | M8 | 40 |
| GHPP2-D-37   | 25,5   | 36,4  | 210  | 225            | 240            | 2800                                       | 68                        | 131 | 19 | 19 | M8 | 40 |
| GHPP2-D-40   | 28,2   | 40,1  | 200  | 215            | 230            | 2500                                       | 70                        | 135 | 19 | 19 | M8 | 40 |
| GHPP2-D-50   | 35,2   | 50,2  | 160  | 175            | 190            | 2500                                       | 75,5                      | 146 | 19 | 21 | M8 | 40 |

# GHPA3

Accesorios suministrados con bomba standard:

Chaveta de disco (código 522058),

tuerca hexagonal M14x1.5

(código 523017),

arandela elástica (código 523006).

Salidas standard: roscas M10 profundidad útil 19 mm.

Accessories supplied with the standard pump:

woodruff (code 522058),

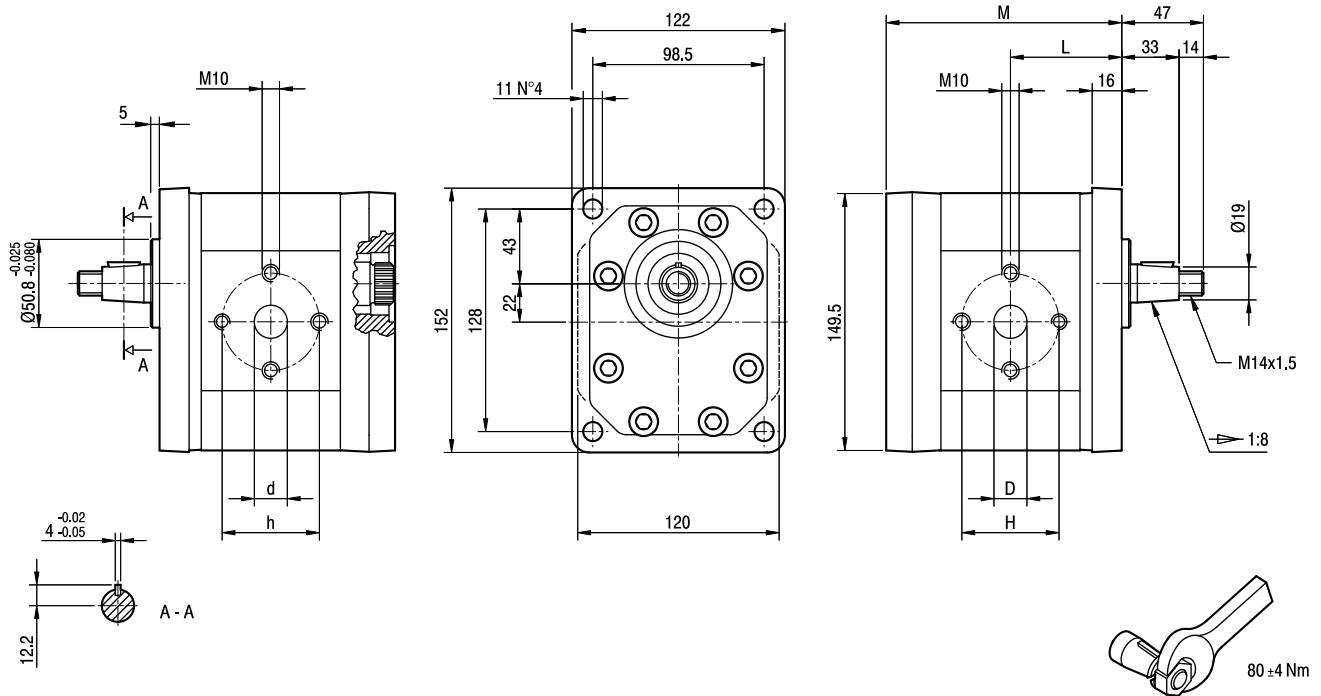
M14x1.5 exagonal nut (code 523017),

washer (code 523006).

Standard ports: M10 threads depth 19 mm.

IMPULSIÓN  
OUTLET

ASPIRACIÓN  
INLET



| TIPO<br>TYPE | CILINDRADA<br>DISPLACEMENT                   | CAUDAL a 1500 giros/min<br>FLOW at 1500 rev/min | PRESI" N M <sub>i</sub> XIMA<br>MAX PRESSURE |                |                | VELOCIDAD M <sub>i</sub> XIMA<br>MAX SPEED | DIMENSIONES<br>DIMENSIONS |       |    |    |    |    |
|--------------|--|---|--|----------------|----------------|--|---------------------------|-------|----|----|----|----|
|              |  |   | P <sub>1</sub>                               | P <sub>2</sub> | P <sub>3</sub> |  | L                         | M     | d  | D  | h  | H  |
|              | cm <sup>3</sup> /giro [cm <sup>3</sup> /rev] | litros /min [litres/min]                        | bar  | bar            | bar            | giros/min [rpm]                            | mm                        | mm    | mm | mm | mm | mm |
| GHPA3-D-30   | 20   | 29  | 280  | 295            | 310            | 3500                                       | 64                        | 135,5 | 19 | 27 | 56 | 56 |
| GHPA3-D-33   | 22   | 31  | 280  | 295            | 310            | 3500                                       | 64,5                      | 136,5 | 19 | 27 | 56 | 56 |
| GHPA3-D-40   | 26   | 37  | 280  | 295            | 310            | 3000                                       | 66                        | 139,5 | 19 | 27 | 56 | 56 |
| GHPA3-D-50   | 33   | 48  | 270  | 285            | 300            | 3000                                       | 68,5                      | 144,5 | 19 | 27 | 56 | 56 |
| GHPA3-D-60   | 39   | 56  | 260  | 275            | 290            | 3000                                       | 70,5                      | 148,5 | 19 | 27 | 56 | 56 |
| GHPA3-D-66   | 44   | 62  | 250  | 265            | 280            | 2800                                       | 72                        | 151,5 | 27 | 27 | 51 | 51 |
| GHPA3-D-80   | 52   | 74  | 230  | 245            | 260            | 2400                                       | 75                        | 157,5 | 27 | 27 | 56 | 56 |
| GHPA3-D-94   | 61   | 87  | 210  | 225            | 240            | 2800                                       | 78                        | 163,5 | 27 | 33 | 51 | 62 |
| GHPA3-D-110  | 71   | 101   | 200  | 215            | 230            | 2500                                       | 81,5                      | 170,5 | 27 | 33 | 51 | 62 |
| GHPA3-D-120  | 78   | 112   | 180  | 195            | 210            | 2300                                       | 84                        | 175,5 | 27 | 33 | 51 | 62 |
| GHPA3-D-135  | 87   | 124   | 160  | 175            | 190            | 2000                                       | 87                        | 181,5 | 27 | 33 | 51 | 62 |

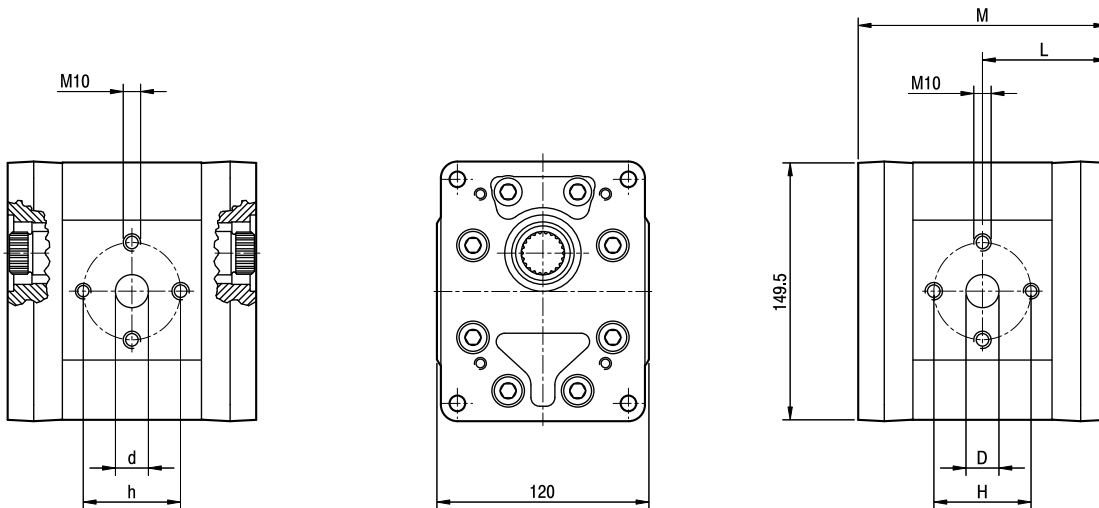
# GHPI3

Salidas standard: roscas M10 profundidad útil 19 mm.

Standard ports: M10 threads depth 19 mm.

IMPULSIÓN  
OUTLET

ASPIRACIÓN  
INLET



| TIPO<br>TYPE | CILINDRADA<br>DISPLACEMENT                   | CAUDAL a 1500 giros/min<br>FLOW at 1500 rev/min | PRESI" N M <sub>i</sub> XIMA<br>MAX PRESSURE |                |                | VELOCIDAD M <sub>i</sub> XIMA<br>MAX SPEED | DIMENSIONES<br>DIMENSIONS |     |    |    |    |    |
|--------------|--|---|--|----------------|----------------|--|---------------------------|-----|----|----|----|----|
|              |  |   | P <sub>1</sub>                               | P <sub>2</sub> | P <sub>3</sub> |  | L                         | M   | d  | D  | h  | H  |
|              | cm <sup>3</sup> /giro [cm <sup>3</sup> /rev] | litros /min [litres/min]                        | bar  | bar            | bar            | giros/min [rpm]                            | mm                        | mm  | mm | mm | mm | mm |
| GHPI3-30     | 20   | 29  | 280  | 295            | 310            | 3500                                       | 71,5                      | 143 | 19 | 27 | 56 | 56 |
| GHPI3-33     | 22   | 31  | 280  | 295            | 310            | 3500                                       | 72                        | 144 | 19 | 27 | 56 | 56 |
| GHPI3-40     | 26   | 37  | 280  | 295            | 310            | 3000                                       | 73,5                      | 147 | 19 | 27 | 56 | 56 |
| GHPI3-50     | 33   | 48  | 270  | 285            | 300            | 3000                                       | 76                        | 152 | 19 | 27 | 56 | 56 |
| GHPI3-60     | 39   | 56  | 260  | 275            | 290            | 3000                                       | 78                        | 156 | 19 | 27 | 56 | 56 |
| GHPI3-66     | 44   | 62  | 250  | 265            | 280            | 2800                                       | 79,5                      | 159 | 27 | 27 | 51 | 51 |
| GHPI3-80     | 52   | 74  | 230  | 245            | 260            | 2400                                       | 82,5                      | 165 | 27 | 27 | 56 | 56 |
| GHPI3-94     | 61   | 87  | 210  | 225            | 240            | 2800                                       | 85,5                      | 171 | 27 | 33 | 51 | 62 |
| GHPI3-110    | 71   | 101   | 200  | 215            | 230            | 2500                                       | 89                        | 178 | 27 | 33 | 51 | 62 |
| GHPI3-120    | 78   | 112   | 180  | 195            | 210            | 2300                                       | 91,5                      | 183 | 27 | 33 | 51 | 62 |
| GHPI3-135    | 87   | 124   | 160  | 175            | 190            | 2000                                       | 94,5                      | 189 | 27 | 33 | 51 | 62 |



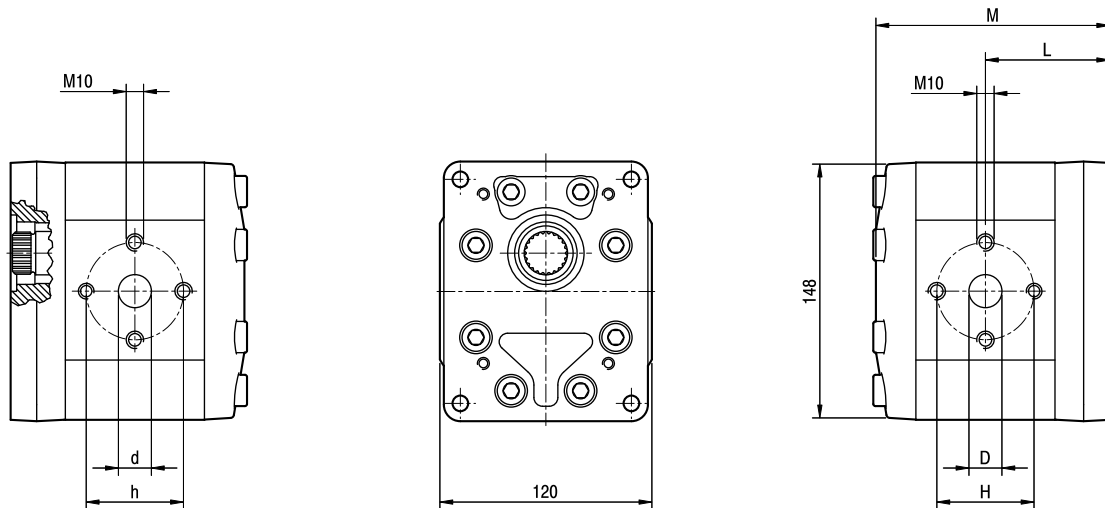
# GHPP3

Salidas standard: roscas M10 profundidad útil 19 mm.

Standard ports: M10 threads depth 19 mm.

IMPULSIÓN  
OUTLET

ASPIRACIÓN  
INLET



| TIPO<br>TYPE | CILINDRADA<br>DISPLACEMENT                   | CAUDAL a 1500 giros/min<br>FLOW at 1500 rev/min | PRESI" N M <sub>i</sub> XIMA<br>MAX PRESSURE |                |                | VELOCIDAD M <sub>i</sub> XIMA<br>MAX SPEED | DIMENSIONES<br>DIMENSIONS |       |    |    |    |    |
|--------------|--|---|--|----------------|----------------|--|---------------------------|-------|----|----|----|----|
|              |  |   | P <sub>1</sub>                               | P <sub>2</sub> | P <sub>3</sub> |  | L                         | M     | d  | D  | h  | H  |
|              | cm <sup>3</sup> /giro [cm <sup>3</sup> /rev] | litros /min [litres/min]                        | bar  | bar            | bar            | giros/min [rpm]                            | mm                        | mm    | mm | mm | mm | mm |
| GHPP3-D-30   | 20   | 29  | 280  | 295            | 310            | 3500                                       | 71,5                      | 134,5 | 19 | 27 | 56 | 56 |
| GHPP3-D-33   | 22   | 31  | 280  | 295            | 310            | 3500                                       | 72                        | 135,5 | 19 | 27 | 56 | 56 |
| GHPP3-D-40   | 26   | 37  | 280  | 295            | 310            | 3000                                       | 73,5                      | 138,5 | 19 | 27 | 56 | 56 |
| GHPP3-D-50   | 33   | 48  | 270  | 285            | 300            | 3000                                       | 76                        | 143,5 | 19 | 27 | 56 | 56 |
| GHPP3-D-60   | 39   | 56  | 260  | 275            | 290            | 3000                                       | 78                        | 147,5 | 19 | 27 | 56 | 56 |
| GHPP3-D-66   | 44   | 62  | 250  | 265            | 280            | 2800                                       | 79,5                      | 150,5 | 27 | 27 | 51 | 51 |
| GHPP3-D-80   | 52   | 74  | 230  | 245            | 260            | 2400                                       | 82,5                      | 156,5 | 27 | 27 | 56 | 56 |
| GHPP3-D-94   | 61   | 87  | 210  | 225            | 240            | 2800                                       | 85,5                      | 162,5 | 27 | 33 | 51 | 62 |
| GHPP3-D-110  | 71   | 101   | 200  | 215            | 230            | 2500                                       | 89                        | 169,5 | 27 | 33 | 51 | 62 |
| GHPP3-D-120  | 78   | 112   | 180  | 195            | 210            | 2300                                       | 91,5                      | 174,5 | 27 | 33 | 51 | 62 |
| GHPP3-D-135  | 87   | 124   | 160  | 175            | 190            | 2000                                       | 94,5                      | 180,5 | 27 | 33 | 51 | 62 |