

OHT



SERIE **HPM** SERIES
Filtri alta pressione
High pressure filters

Con il fine di migliorare costantemente la qualità dei nostri prodotti, ci riserviamo il diritto di modificarne in qualsiasi momento le caratteristiche senza preavviso.

È responsabilità della spettabile clientela la costante verifica dei dati contenuti nei cataloghi.

Questo catalogo annulla e sostituisce i precedenti.

In order to constantly improve our products quality, we take the right to make changes to the catalogues at any time without notice.

Customers have the responsibility to continuously check all the information in the catalogues.

This catalogue cancels and replaces the previous ones.

HPM è la serie di filtri per linee in pressione fino a 42.000.000 Pa (420bar-6000Psi); la gamma è composta da tre differenti grandezze con portate nominali fino a 400L/min, ed attacchi filettati o flangiati.

Gli elementi filtranti sono costruiti con i più evoluti materiali, a garanzia di una elevata efficienza di filtrazione e della massima durata nel tempo.

La concezione di costruzione modulare, propria della serie HPM, permette al cliente OMT di poter scegliere la configurazione più adatta alla propria necessità.

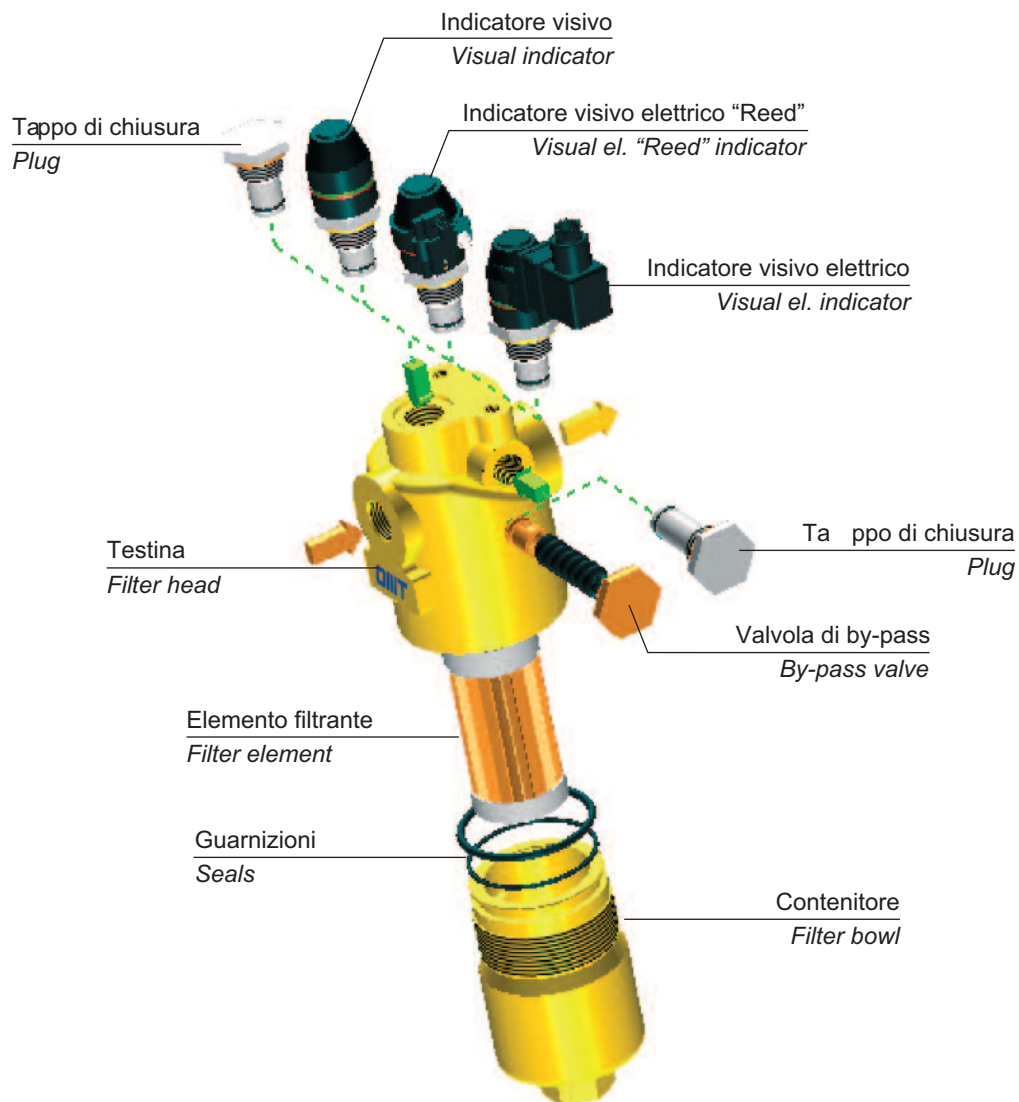
La divisione Ricerca e Sviluppo presente nella sede di Calvenzano, utilizzando moderne e sofisticate apparecchiature di prova, esercita un costante controllo delle prestazioni dei filtri e degli elementi filtranti OMT.

HPM is the high pressure filter up to 42.000.000 Pa (420 bar-6000 Psi); the range is composed by 3 different sizes with nominal flow rates up to 400 l/min., available with threaded or flanged connections.

Filter elements are made with the most advanced materials, as a guarantee for an high filtration efficiency and a long-lasting life.

HPM series modular construction allows the customer to choose the most suitable type following his needs.

OMT Research & Development Department is constantly making a check about filter and elements performances.



LA SERIE DI FILTRI HPM È CONFORME ALLE SEGUENTI NORME ISO:

- ISO 2941 - Oleoidraulica - Elementi filtranti - Verifica della resistenza allo schiacciamento o allo scoppio
- ISO 2942 - Oleoidraulica - Elementi filtranti - Verifica dell'integrità di fabbricazione e determinazione del punto di prima bolla
- ISO 2943 - Oleoidraulica - Elementi filtranti - Verifica della compatibilità dei materiali con i fluidi
- ISO 3723 - Oleoidraulica - Elementi filtranti - Verifica della resistenza alla deformazione assiale
- ISO 3724 - Oleoidraulica - Elementi filtranti - Verifica delle caratteristiche mediante prova di resistenza a fatica in funzione della portata
- ISO 3968 - Oleoidraulica - Filtri - Determinazione della perdita di carico in funzione della portata
- ISO 16889 - Oleoidraulica - Filtri - Metodo Multi-pass valutazione delle caratteristiche di filtrazione di un elemento filtrante

HPM FILTER SERIES IS SUITABLE TO THE FOLLOWING ISO STANDARDS:

- ISO 2941 - Hydraulic fluid power - Filter elements Verification of collapse / burst resistance
- ISO 2942 - Hydraulic fluid power - Filter elements Verification of fabrication integrity and determination of the first bubble point
- ISO 2943 - Hydraulic fluid power - Filter elements Verification of material compatibility with fluids
- ISO 3723 - Hydraulic fluid power - Filter elements Method for end load test
- ISO 3724 - Hydraulic fluid power - Filter elements Verification of flow fatigue characteristics
- ISO 3968 - Hydraulic fluid power - Filters - Evaluation of pressure drop versus flow characteristics
- ISO 16889 - Hydraulic fluid power - Filters - Multi-pass method for evaluating filtration performance of a filter element

MATERIALI (elementi filtranti)

| | |
|-------------------------|--|
| Fondelli | Acciaio zincato |
| Tubo di sostegno | Acciaio zincato |
| Reti di supporto | Acciaio galvanizzato con rivestimento epossidico |

MATERIALS (filter elements)

| | |
|---------------------|------------------------------------|
| Plates | Galvanized steel |
| Support tube | Galvanized steel |
| Support mesh | Galvanized steel with epox coating |

SETTI FILTRANTI

FILTRATION MATERIALS

| Elementi filtranti Filter elements | Descrizione Description | Materiale Material | Grado di filtrazione (µm) Filtration (µm) | Rapporto β / β Ratio | |
|---------------------------------------|------------------------------------|--------------------------------------|--|----------------------|------------------------|
| | | | | ISO 4572 βx≥200 | ISO 16889 βx(c)≥200 |
| F03 | Fibra inorganica / Inorganic fibre | Fibra di vetro / Glass fibre | 3 | 3 | 5 |
| F06 | Fibra inorganica / Inorganic fibre | Fibra di vetro / Glass fibre | 6 | 6 | 6 |
| F10 | Fibra inorganica / Inorganic fibre | Fibra di vetro / Glass fibre | 10 | 10 | 9 |
| F25 | Fibra inorganica / Inorganic fibre | Fibra di vetro / Glass fibre | 25 | 25 | 20 |
| T10 | Tela / Wire mesh | Inox (aisi 304) / Inox (aisi 304) | 10 | - | - |
| T25 | Tela / Wire mesh | Inox (aisi 304) / Inox (aisi 304) | 25 | - | - |
| C10 | Carta trattata / Treaded paper | Fibre di cellulosa / Cellulose fibre | 10 | - | - |
| C25 | Carta trattata / Treaded paper | Fibre di cellulosa / Cellulose fibre | 25 | - | - |

SUPERFICI UTILI (cm²) ELEMENTI FILTRANTI SERIE X - ΔP 2.000.000 Pa (20 bar)

FILTRATION AREA (cm²) FILTER ELEMENTS SERIES X - ΔP 2.000.000 Pa (20 bar)

| Elementi filtranti/Filter elements | CHP281 | CHP282 | CHP283 | CHP421 | CHP422 | CHP621 | CHP622 | CHP623 | CHP624 |
|------------------------------------|--------|--------|--------|--------|--------|--------|--------|--------|--------|
| F03 - F06 - F10 - F25 | 325 | 450 | 870 | 900 | 1780 | 1500 | 3070 | 4920 | 6770 |
| T10 - T25 | 325 | 450 | 870 | 900 | 1780 | 1500 | 3070 | 4920 | 6770 |
| C10 - C25 | 325 | 450 | 870 | 900 | 1780 | 1500 | 3070 | 4920 | 6770 |

SUPERFICI UTILI (cm²) ELEMENTI FILTRANTI SERIE Y - ΔP 21.000.000 Pa (210 bar)

FILTRATION AREA (cm²) FILTER ELEMENTS SERIES Y - ΔP 21.000.000 Pa (210 bar)

| Elementi filtranti/Filter elements | CHP281 | CHP282 | CHP283 | CHP421 | CHP422 | CHP621 | CHP622 | CHP623 | CHP624 |
|------------------------------------|--------|--------|--------|--------|--------|--------|--------|--------|--------|
| F03 - F06 - F10 - F25 | 290 | 410 | 810 | 810 | 1635 | 960 | 2015 | 3245 | 4480 |
| T10 - T25 | 290 | 410 | 810 | 810 | 1635 | 960 | 2015 | 3245 | 4480 |

MATERIALI (corpo)

| | |
|----------------------------------|---|
| Testina | Ghisa |
| Contenitore | Acciaio o ghisa |
| Guarnizioni | N: Nitrilica (Buna-N) V: Fluoroelastomero(viton) |
| Valvola di by-pass | Ottone |
| Valvola di flusso inverso | Acciaio |
| Indicatore | Ottone |

MATERIALS (housing)

| | |
|---------------------------|-----------------------|
| Head | Cast iron |
| Bowl | Steel or cast iron |
| Seals | N: Buna-N V: Viton |
| By-pass valve | Brass |
| Reverse flow valve | Steel |
| Indicator | Brass |

CONDIZIONI DI ESERCIZIO

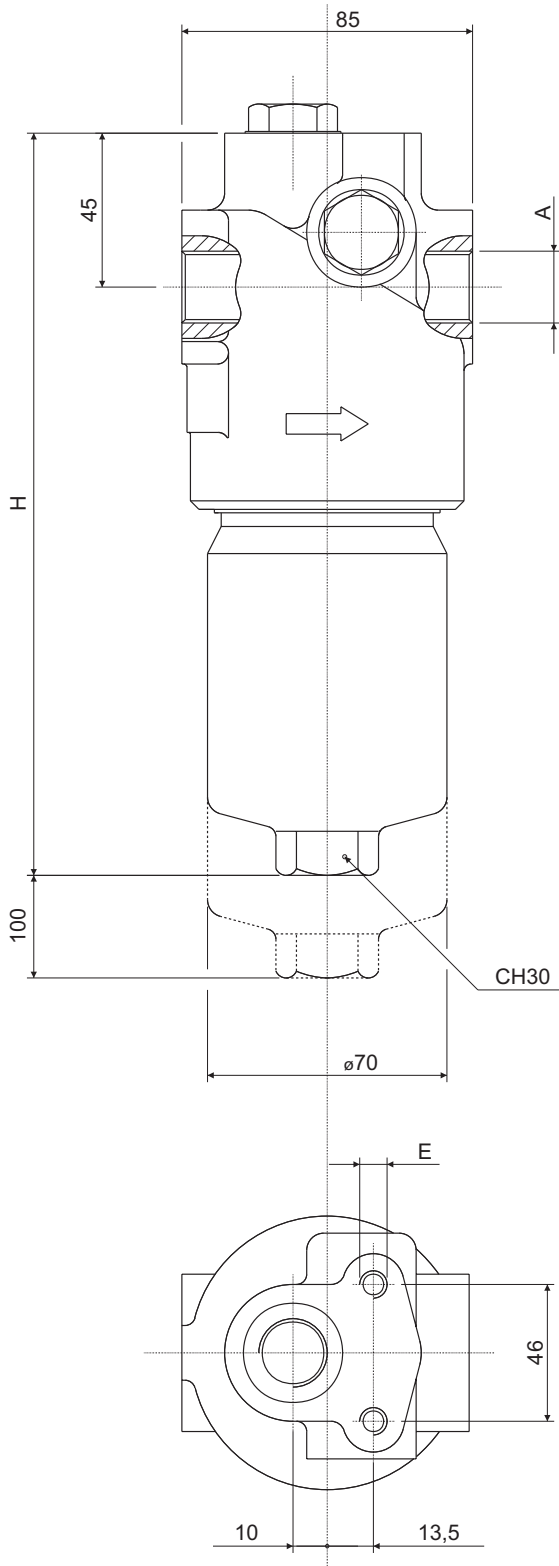
| | |
|---|--|
| Pressioni corpo filtro | Pressione massima d'esercizio: 42.000.000 Pa (420 bar) Pressione di collaudo: 63.000.000 Pa (630 bar) Pressione di scoppio: 126.000.000 Pa (1260 bar) |
| Temperatura d'esercizio | Da -20 a +95° c |
| Pressioni di collasso | Serie X : 2.000.000 Pa (20 bar) Serie Y : 21.000.000 (210 bar) |
| Pressione taratura valvola di by-pass | 6 bar ±10% (inizio apertura) |
| Compatibilità con i liquidi - ISO 2943 | Compatibili con oli minerali tipo (HH, HM, HR, HV, HG secondo ISO 6743/4) |

WORKING CONDITIONS

| | |
|--|---|
| Filter pressure | Working pressure: 42.000.000 Pa (420 bar) Testing pressure: 63.000.000 Pa (630 bar) Collapse pressure: 126.000.000 Pa (1260 bar) |
| Operating pressure | -20 a +95° c |
| Collapse pressure | X series : 2.000.000 Pa (20 bar) Y series : 21.000.000 (210 bar) |
| By-pass valve setting pressure | 6 bar ±10% (from opening) |
| Compatibly with hydraulic fluids ISO 2943 | Compatible with mineral oils such as HH, HM, HR, HV, HG according to ISO 6743/4) |

Le portate sono state calcolate per ottenere una perdita di carico $\Delta p \leq 120.000 \text{ Pa}$ (1.2 bar) con olio minerale avente viscosità cinematica 30 cst e densità 860 kg/m^3 . (vedi note a pag. 08-09)

Flows have been calculated just in order to obtain a pressure drop $\Delta p \leq 120.000 \text{ Pa}$ (1.2 bar) With mineral oil kinematic viscosity 30 cst and 860 kg/m^3 density. (See remarks on page 08-09)



ATTACCHI FILETTATI THREADED CONNECTIONS

| Tipo / Type | A | E (prof. 15mm) E (depth 15mm) |
|-------------|-----------------------|----------------------------------|
| 1 | 1/2" BSP | M 8 |
| 2 | 3/4" BSP | M 8 |
| 3 | 1/2" NPT | 5/16" UNC |
| 4 | 3/4" NPT | 5/16" UNC |
| 5 | SAE8 - 3/4"-16UNF | 5/16" UNC |
| 6 | SAE12 - 1 1/16"- 12UN | 5/16" UNC |
| 7 | 1/2" BSPT | M 8 |
| | 3/4" BSPT | M 8 |

LUNGHEZZE LENGTHS

| Tipo / Type | H (mm) | Lunghezza OMT/Pall Length OMT/Pall |
|-------------|--------|---------------------------------------|
| 1 | 189 | HPM281.. |
| 2 | 219 | HPM282.. |
| 3 | 319 | HPM283.. |

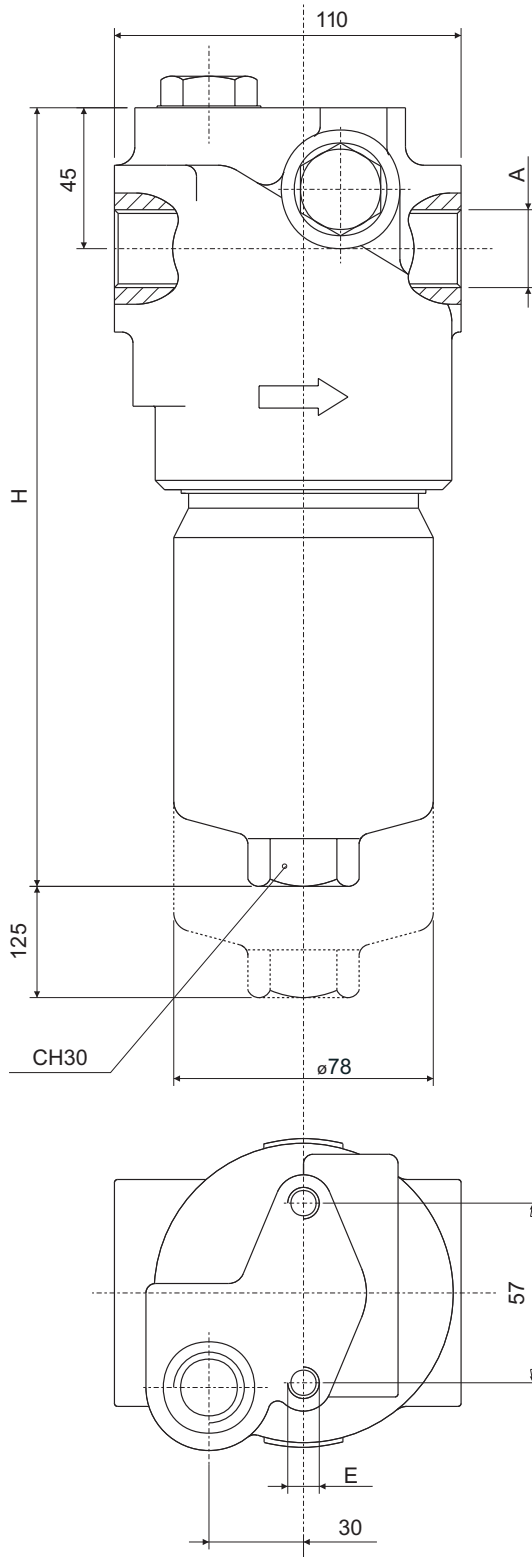
PORTATE CONSIGLIATE RECOMMENDED FLOWS

(Elementi in microfibra)
(Glass fibre elements)

| HPM | Elemento filtrante Replace element | Portata (L/min) serie X Flow (L/min) X series | Portata (L/min) serie Y Flow (L/min) Y series | Peso (Kg) Weight (Kg) |
|-----|---------------------------------------|--|--|--------------------------|
| 281 | F03 | 17 | 15 | 3,8 |
| 281 | F06 | 20 | 18 | 3,8 |
| 281 | F10 | 35 | 33 | 3,8 |
| 281 | F25 | 50 | 47 | 3,8 |
| 282 | F03 | 26 | 22 | 4,2 |
| 282 | F06 | 40 | 29 | 4,2 |
| 282 | F10 | 55 | 50 | 4,2 |
| 282 | F25 | 80 | 70 | 4,2 |
| 283 | F03 | 38 | 32 | 6 |
| 283 | F06 | 50 | 40 | 6 |
| 283 | F10 | 70 | 60 | 6 |
| 283 | F25 | 95 | 85 | 6 |

Le portate sono state calcolate per ottenere una perdita di carico $\Delta p \leq 120.000 \text{ Pa}$ (1.2 bar) con olio minerale avente viscosità cinematica 30 cst e densità 860 kg/m^3 . (vedi note a pag. 09)

Flows have been calculated just in order to obtain a pressure drop $\Delta p \leq 120.000 \text{ Pa}$ (1.2 bar) With mineral oil kinematic viscosity 30 cst and 860 kg/m^3 density. (See remarks on page 09)

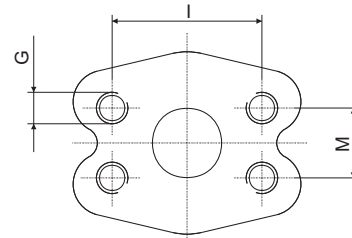


ATTACCHI FILETTATI THREADED CONNECTIONS

| Tipo / Type | A | E (prof. 15mm) E (depth 15mm) |
|-------------|----------------------|----------------------------------|
| 1 | 3/4" BSP | M 10 |
| 2 | 1" BSP | M 10 |
| 3 | 3/4" NPT | 3/8" UNC |
| 4 | 1" NPT | 3/8" UNC |
| 5 | SAE12 - 1 1/16"-12UN | 3/8" UNC |
| 12 | SAE16 - 1 5/16"-12UN | 3/8" UNC |
| 13 | 1 1/4" BSP | M 8 |
| 14 | 3/4" BSPT | M 8 |
| 15 | 1" BSPT | M 8 |
| 16 | 1 1/4" BSPT | M 8 |
| | 1 1/4" NPT | 3/8" UNC |

ATTACCHI FLANGIATI FLANGED CONNECTIONS

| Tipo Type | Attacco-Connection | I | M | G | E (prof. 15mm) E (depth 15mm) |
|-----------|------------------------|------|------|----------|----------------------------------|
| 6 | 3/4"SAE - 3000 PSI/M | 47.6 | 22.5 | M 10 | M 10 |
| 7 | 1"SAE - 3000 PSI/M | 52.4 | 26.2 | M 10 | M 10 |
| 8 | 3/4"SAE - 3000 PSI/UNC | 47.6 | 22.5 | 3/8" UNC | 3/8" UNC |
| 9 | 1"SAE - 3000 PSI/UNC | 52.4 | 26.2 | 3/8" UNC | 3/8" UNC |
| 10 | 3/4"SAE - 6000 PSI/M | 50.8 | 23.8 | M 10 | M 10 |
| 11 | 3/4"SAE - 6000 PSI/UNC | 50.8 | 23.8 | 3/8" UNC | 3/8" UNC |



LUNGHEZZE - LENGTHS

| Tipo Type | H (mm) | Lunghezza OMT Length OMT | Lunghezza Pall Length Pall |
|-----------|--------|-----------------------------|-------------------------------|
| 1 | 277 | HPM421.. | HPM423.. |
| 2 | 390 | HPM422.. | HPM424.. |

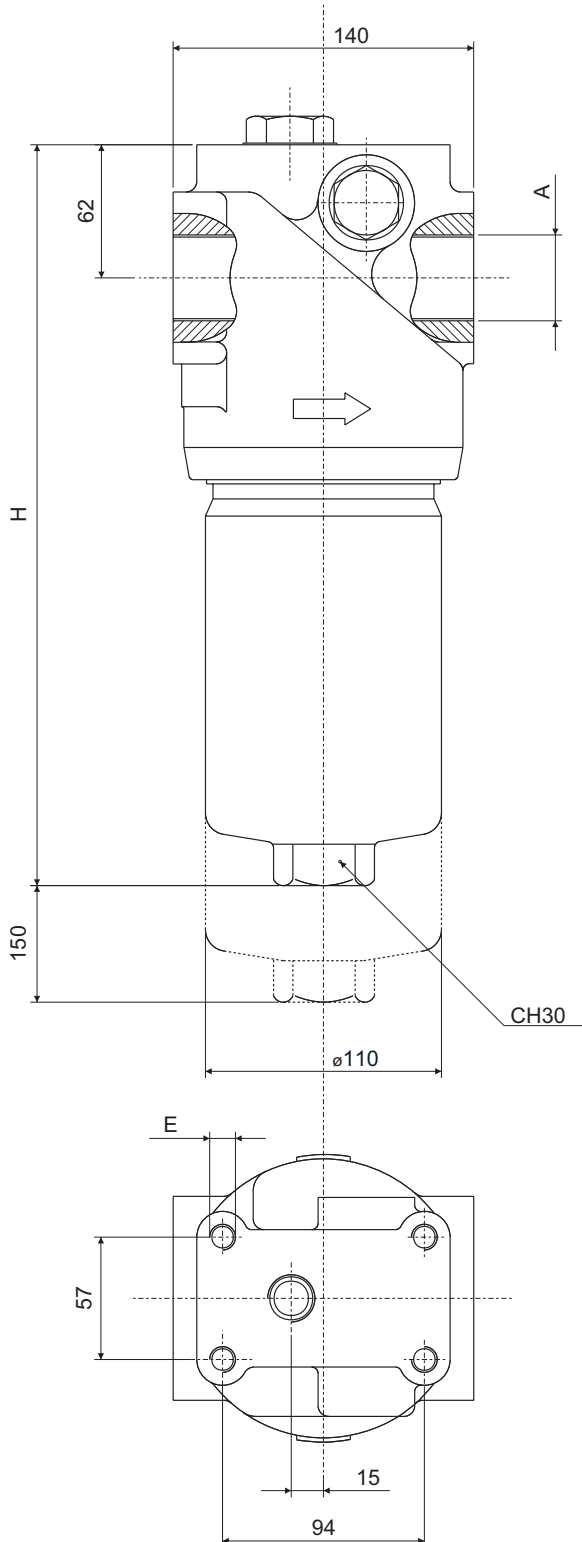
PORTATE CONSIGLIATE RECOMMENDED FLOWS

(Elementi in microfibra - Glass fibre elements)

| HPM | Elemento filtrante Replace element | Portata (L/min) serie X Flow (L/min) X series | Portata (L/min) serie Y Flow (L/min) Y series | Peso (Kg) Weight (Kg) |
|-----|---------------------------------------|--|--|--------------------------|
| 421 | F03 | 55 | 38 | 6,8 |
| 421 | F06 | 65 | 55 | 6,8 |
| 421 | F10 | 80 | 60 | 6,8 |
| 421 | F25 | 104 | 75 | 6,8 |
| 422 | F03 | 100 | 80 | 8,9 |
| 422 | F06 | 113 | 90 | 8,9 |
| 422 | F10 | 135 | 115 | 8,9 |
| 422 | F25 | 170 | 145 | 8,9 |

le portate sono state calcolate per ottenere una perdita di carico $\Delta p \leq 120.000 \text{ Pa}$ (1.2 bar) con olio minerale avente viscosità cinematica 30 cst e densità 860 kg/m^3 . (vedi note a pag. 10)

Flows have been calculated just in order to obtain a pressure drop $\Delta p \leq 120.000 \text{ Pa}$ (1.2 bar) With mineral oil kinematic viscosity 30 cst and 860 kg/m^3 density. (See remarks on page 10)

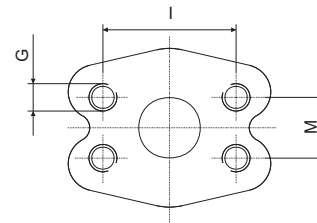


ATTACCHI FILETTATI THREADED CONNECTIONS

| Tipo / Type | A | E (prof. 15mm) E (depth 15mm) |
|-------------|-----------------------|----------------------------------|
| 1 | 1" BSP | M 12 |
| 2 | 1 1/4" BSP | M 12 |
| 3 | 1 1/2" BSP | M 12 |
| 4 | 1" NPT | 1/2" UNC |
| 5 | 1 1/4" NPT | 1/2" UNC |
| 6 | 1 1/2" NPT | 1/2" UNC |
| 7 | SAE20 - 1 5/8" - 12UN | 1/2" UNC |
| 14 | SAE24 - 1 7/8" - 12UN | 1/2" UNC |
| 15 | 1" BSPT | M 12 |
| 16 | 1 1/4" BSPT | M 12 |

ATTACCHI FLANGIATI FLANGED CONNECTIONS

| Tipo Type | Attacco-Connection | I | M | G | E (prof. 15mm) E (depth 15mm) |
|--------------|---------------------------|------|------|-----------|----------------------------------|
| 8 | 1 1/4" SAE - 3000PSI/M | 58.7 | 30.2 | M 10 | M 12 |
| 9 | 1 1/2" SAE - 3000 PSI/M | 70 | 35.7 | M 10 | M 12 |
| 10 | 1 1/4" SAE - 3000 PSI/UNC | 58.7 | 30.2 | 7/16" UNC | 1/2" UNC |
| 11 | 1 1/2" SAE - 3000 PSI/UNC | 70 | 35.7 | 1/2" UNC | 1/2" UNC |
| 12 | 1 1/4" SAE - 6000 PSI/M | 66.7 | 31.6 | M 14 | M 12 |
| 13 | 1 1/4" SAE - 3000 PSI/UNC | 66.7 | 31.6 | 1/2" UNC | 1/2" UNC |



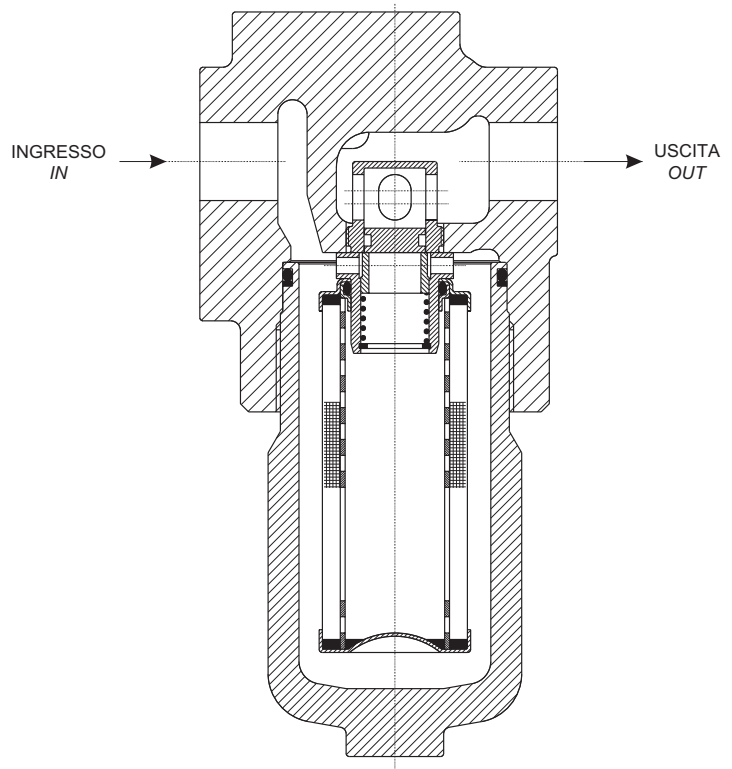
LUNGHEZZE - LENGTHS

| Tipo Type | H (mm) | Lunghezza OMT Length OMT | Lunghezza Pall Length Pall |
|--------------|--------|-----------------------------|-------------------------------|
| 1 | 273 | HPM621.. | HPM625.. |
| 2 | 393 | HPM622.. | HPM626.. |
| 3 | 533 | HPM623.. | HPM627.. |
| 4 | 673 | HPM624.. | HPM628.. |

PORTATE CONSIGLIATE RECOMMENDED FLOWS

(Elementi in microfibra - Glass fibre elements)

| HPM | Elemento filtrante Replace element | Portata (L/min) serie X Flow (L/min) X series | Portata (L/min) serie Y Flow (L/min) Y series | Peso (Kg) Weight (Kg) |
|-----|---------------------------------------|--|--|--------------------------|
| 621 | F03 | 110 | 70 | 13 |
| 621 | F06 | 125 | 80 | 13 |
| 621 | F10 | 145 | 105 | 13 |
| 621 | F25 | 190 | 155 | 13 |
| 622 | F03 | 206 | 145 | 16,7 |
| 622 | F06 | 250 | 180 | 16,7 |
| 622 | F10 | 300 | 220 | 16,7 |
| 622 | F25 | 345 | 245 | 16,7 |
| 623 | F03 | 250 | 225 | 20,5 |
| 623 | F06 | 290 | 260 | 20,5 |
| 623 | F10 | 330 | 290 | 20,5 |
| 623 | F25 | 375 | 365 | 20,5 |
| 624 | F03 | 285 | 240 | 24 |
| 624 | F06 | 330 | 265 | 24 |
| 624 | F10 | 360 | 310 | 24 |
| 624 | F25 | 410 | 345 | 24 |



Disponibile per i modelli HPM:
421 - 422 - 621 - 622 - 623 - 624

Available for HPM models:
421 - 422 - 621 - 622 - 623 - 624

**ELEMENTI FILTRANTI INTERCambiabili "Pall"
FILTER ELEMENTS INTERCHANGEABLE TO "Pall"**

Gli elementi filtranti OMT serie CHP sono perfettamente intercambiabili con gli elementi filtranti "Pall", come indicato nella tabella:

OMT replace elements CHP Series are perfectly interchangeable with "Pall" replace elements, as indicated in the following table:

| Codice "Pall" Pall part-number | Codice OMT OMT part-number | Codice "Pall" Pall part-number | Codice OMT OMT part-number | Codice "Pall" Pall part-number | Codice OMT OMT part-number |
|-----------------------------------|-------------------------------|-----------------------------------|-------------------------------|-----------------------------------|-------------------------------|
| HC9020 FKP4H | CHP282 F03XN | HC9800 FKP8H | CHP424 F03XN | HC9600 FKP13H | CHP627 F03XN |
| FKN4H | F06XN | FKN8H | F06XN | FKN13H | F06XN |
| FKS4H | F10XN | FKS8H | F10XN | FKS13H | F10XN |
| FKT4H | F25XN | FKT8H | F25XN | FKT13H | F25XN |
| HC9020 FKP8H | CHP283 F03XN | HC9801 FDP4H | CHP422 F03YN | HC9600 FKP16H | CHP628 F03XN |
| FKN8H | F06XN | FDT4H | F10YN | FKN16H | F06XN |
| FKS8H | F10XN | HC9801 FDP8H | CHP423 F03YN | FKS16H | F10XN |
| FKT8H | F25XN | FDT8H | F10YN | FKT16H | F25XN |
| HC9021 FDP4H | CHP282 F03YN | HC9600 FKP4H | CHP625 F03XN | HC9601 FDP4H | CHP625 F03YN |
| FDT4H | F10YN | FKN4H | F06XN | FDT4H | F10YN |
| HC9021 FDP8H | CHP283 F03YN | FKS4H | F10XN | HC9601 FDP8H | CHP626 F03YN |
| FDT8H | F10YN | FKT4H | F25XN | FDT8H | F10YN |
| HC9800 FKP4H | CHP423 F03XN | HC9600 FKP8H | CHP626 F03XN | HC9601 FDP13H | CHP627 F03YN |
| FKN4H | F06XN | FKN8H | F06XN | FDT13H | F10YN |
| FKS4H | F10XN | FKS8H | F10XN | HC9601 FDP16H | CHP628 F03YN |
| FKT4H | F25XN | FKT8H | F25XN | FDT16H | F10YN |

FILTRO COMPLETO - COMPLETE FILTER

Indicando la grandezza dell'elemento filtrante OMT nel codice di ordinazione, i filtri completi serie HPM saranno forniti con l'elemento filtrante e codolo speciale intercambiabile "Pall"

HPM complete filters will be supplied with the replace element and special interchangeable "Pall" tang, if when ordering the OMT replace element, you indicate the size of the replace element in the complete part-number.

Esempio: HPM 628 F03XNR

Example: HPM 628 F03XNR

Filtro completo OMT serie HPM62 con elemento filtrante intercambiabile al tipo "Pall HC9600FKP16H"

Complete OMT filter series HPM62 with replace element interchangeable to "Pall HC9600FKP16H"

Cadute di Pressione (conformi a ISO 3968)

Pressure Drops (according to ISO 3968)



La caduta di pressione completa si ottiene sommando la caduta di pressione del corpo filtro e quella dell'elemento filtrante.

Cadute di pressione nel corpo filtro

Le curve sono valide con olio minerale avente massa volumica di 860 Kg/m³.

La caduta di pressione è proporzionale alla massa volumica.

Cadute di pressione negli elementi filtranti

Le curve sono valide con olio minerale avente viscosità cinematica di 30 cSt.

La variazione di caduta di pressione è proporzionale alla viscosità cinematica.

The pressure drop of the complete filter is calculated by adding the pressure drop of the housing to that of the filter element.

Pressure drops in the housings

The graphics refer to use of mineral oil with a mass density of 860 Kg/m³.

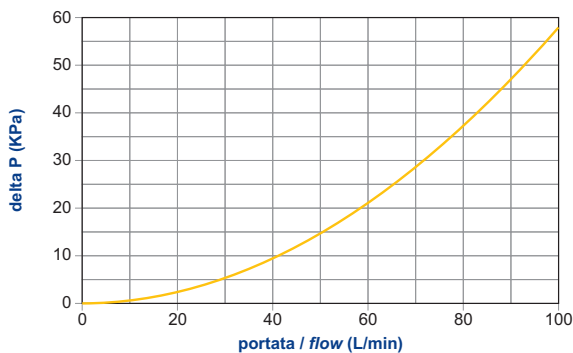
The pressure drop is proportional to the variations of mass density.

Pressure drops in the filter elements

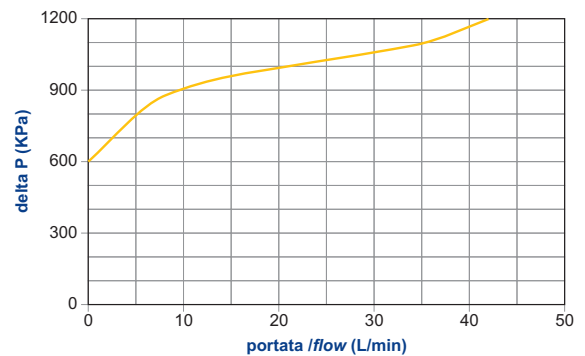
The graphics refer to mineral oil with a kinematic viscosity of 30 cSt. The variation of the pressure drop is proportional to viscosity.

HPM serie/series 28

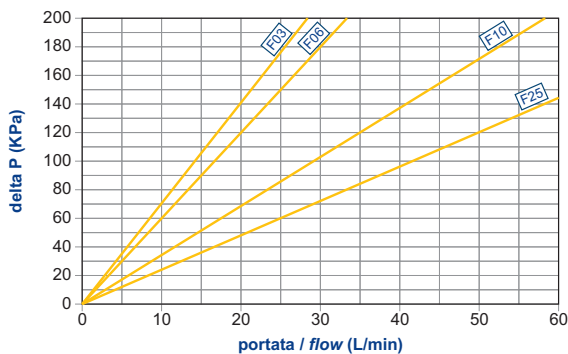
ΔP CORPI / ΔP HOUSINGS



BY-PASS / BY-PASS

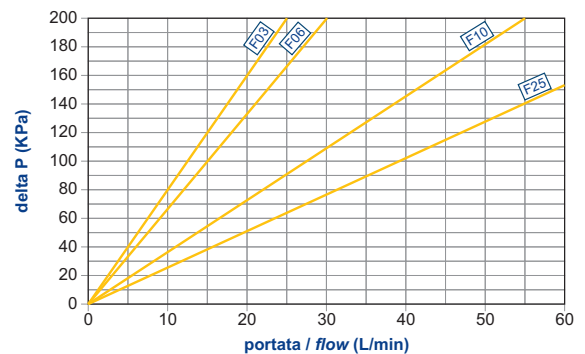


ΔP ELEMENTI X / ΔP X ELEMENTS

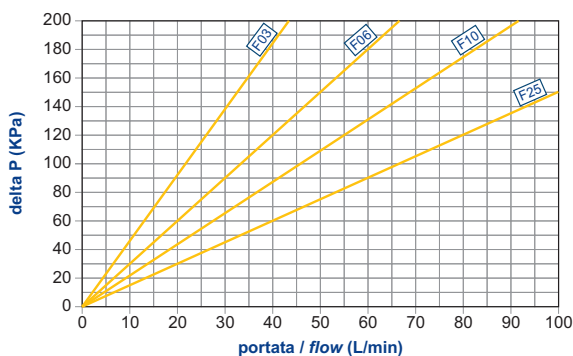


tipo 281 series

ΔP ELEMENTI Y / ΔP Y ELEMENTS

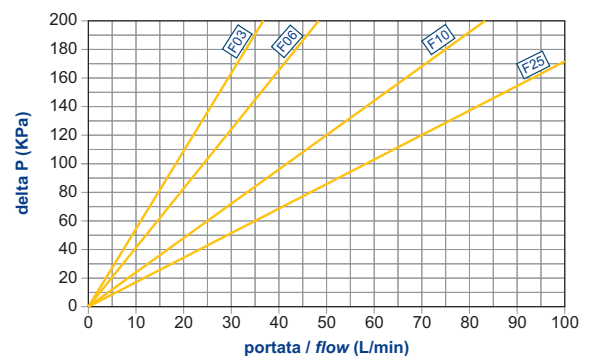


ΔP ELEMENTI X / ΔP X ELEMENTS



tipo 282 series

ΔP ELEMENTI Y / ΔP Y ELEMENTS



Cadute di Pressione (conformi a ISO 3968)

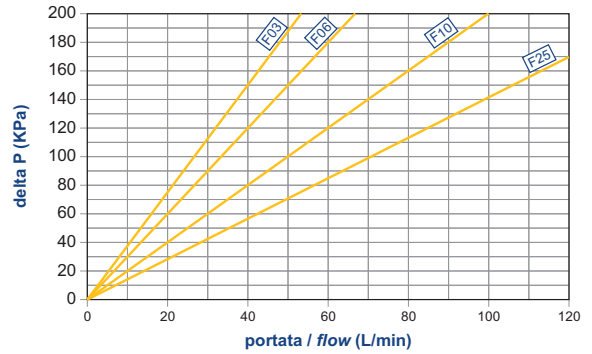
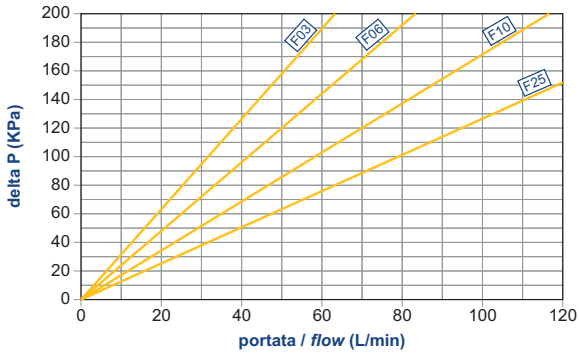
Pressure Drops (according to ISO 3968)



ΔP ELEMENTI X / ΔP X ELEMENTS

tipo 283 series

ΔP ELEMENTI Y / ΔP Y ELEMENTS

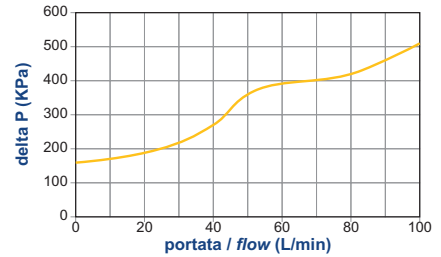
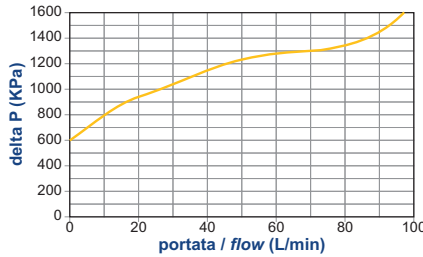
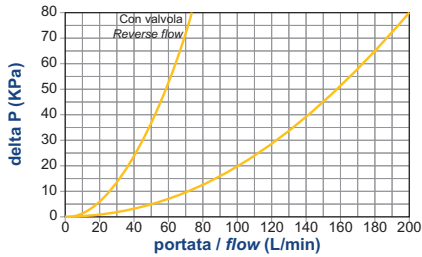


HPM serie/series 42

ΔP CORPI / ΔP HOUSINGS

BY-PASS / BY-PASS

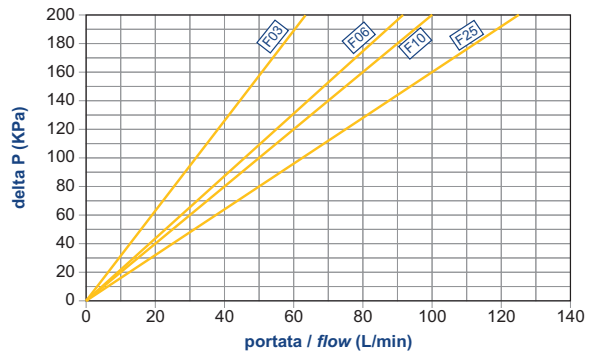
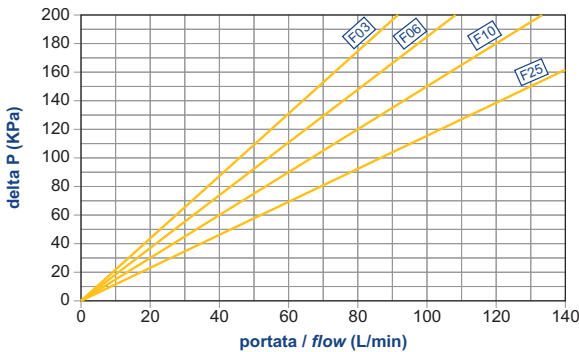
RF FLUSSO INV. / REV. FLOW VALVE



ΔP ELEMENTI X / ΔP X ELEMENTS

tipo 421 series

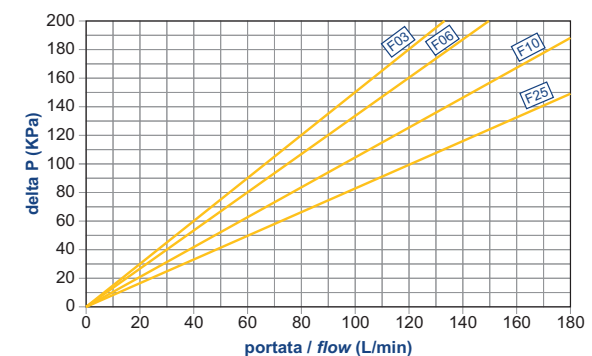
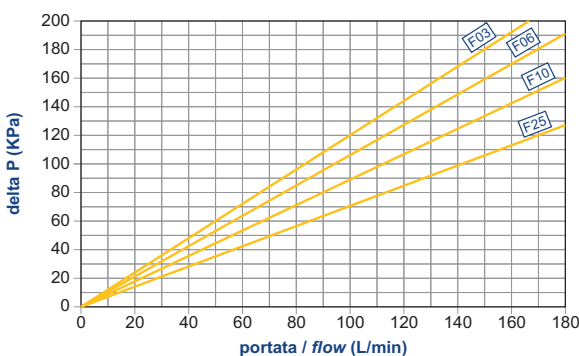
ΔP ELEMENTI Y / ΔP Y ELEMENTS



ΔP ELEMENTI X / ΔP X ELEMENTS

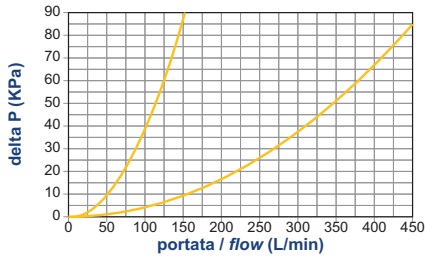
tipo 422 series

ΔP ELEMENTI Y / ΔP Y ELEMENTS

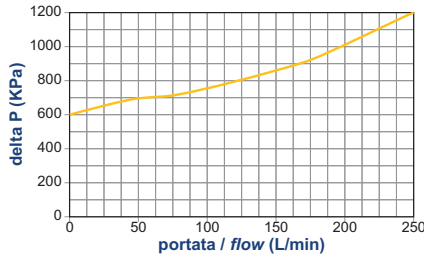


HPM serie/series 62

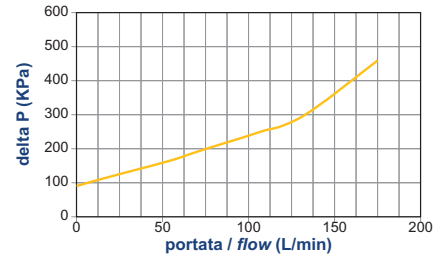
ΔP CORPI / ΔP HOUSINGS



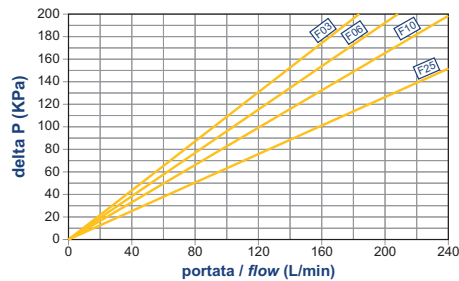
BY-PASS / BY-PASS



RF FLUSSO INV. / REV. FLOW VALVE

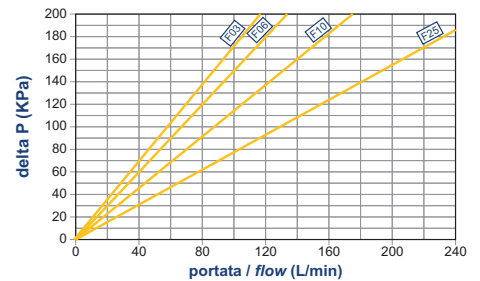


ΔP ELEMENTI X / ΔP X ELEMENTS

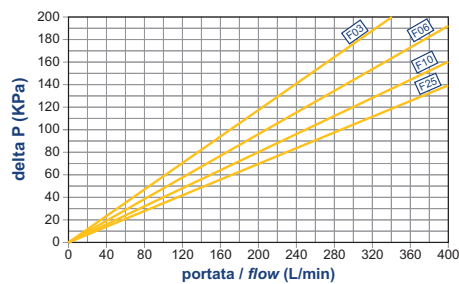


tipo 621 series

ΔP ELEMENTI Y / ΔP Y ELEMENTS

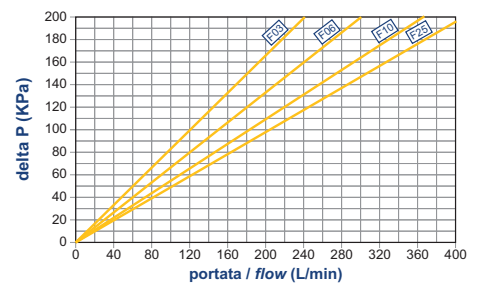


ΔP ELEMENTI X / ΔP X ELEMENTS

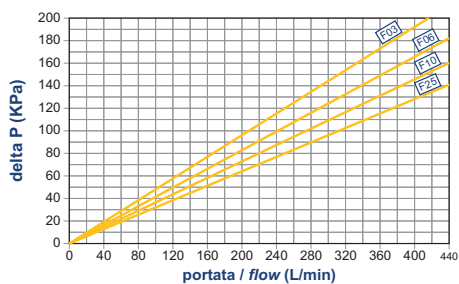


tipo 622 series

ΔP ELEMENTI Y / ΔP Y ELEMENTS

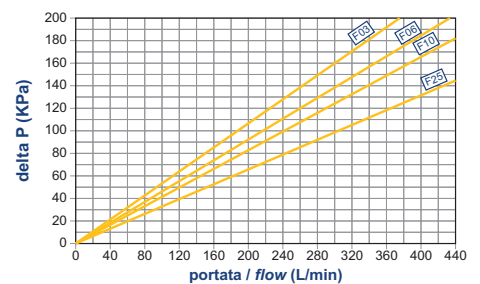


ΔP ELEMENTI X / ΔP X ELEMENTS

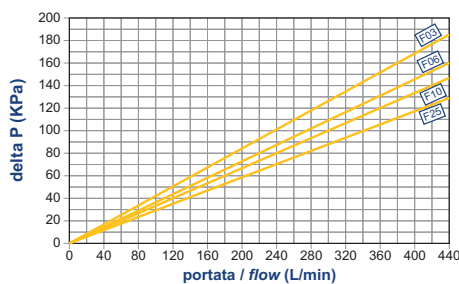


tipo 623 series

ΔP ELEMENTI Y / ΔP Y ELEMENTS

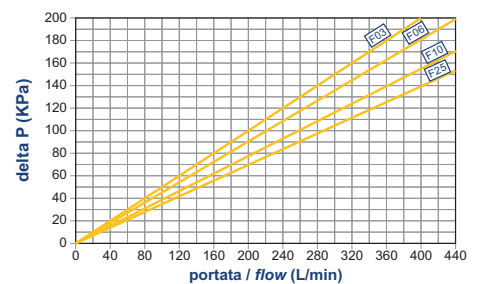


ΔP ELEMENTI X / ΔP X ELEMENTS

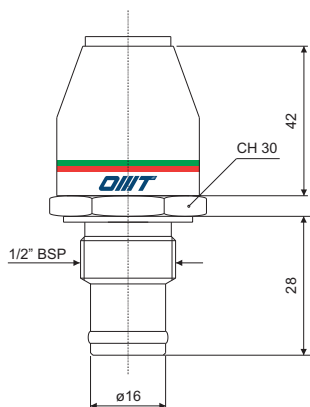


tipo 624 series

ΔP ELEMENTI Y / ΔP Y ELEMENTS

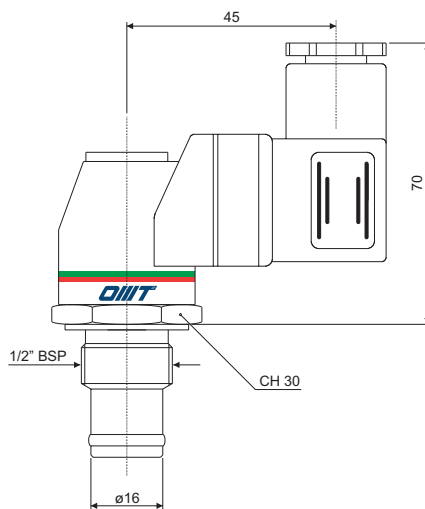


DV500/800



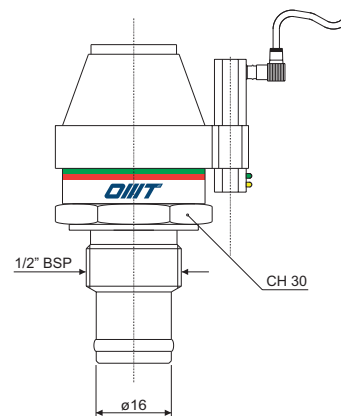
INDICATORE VISIVO
VISUAL INDICATOR

DE500/800



INDICATORE VISIVO-ELETTRICO
ELECTRICAL VISUAL INDICATOR

DR500/800



INDICATORE VISIVO-ELETTRICO
CON CONTATTI "REED"
VISUAL-ELECTRICAL INDICATOR
WITH "REED" CONTACTS

CARATTERISTICHE TECNICHE TECHNICAL DATA

| Codice Part number | Descrizione Description | Taratura Setting | Contatti elettrici Electrical Contacts | Applicazione Application |
|--------------------|---|-------------------|--|--|
| D V 500 | visivo - visual | 500.000Pa (5 bar) | - | Filtri con By-pass ed elementi filtranti serie "X" |
| D E 500 | elettrico - electrical | | | |
| D R 500 | visivo- elettrico con contatti "reed" Visual-electrical with "reed" contacts | 800.000Pa (8 bar) | Scambio Switch | Filters with By-pass and elements "X" series |
| D V 800 | visivo - visual | | | |
| D E 800 | elettrico - electrical | 800.000Pa (8 bar) | - | Filtri con By-pass ed elementi filtranti serie "Y" |
| D R 800 | visivo- elettrico con contatti "reed" Visual-electrical with "reed" contacts | | | |

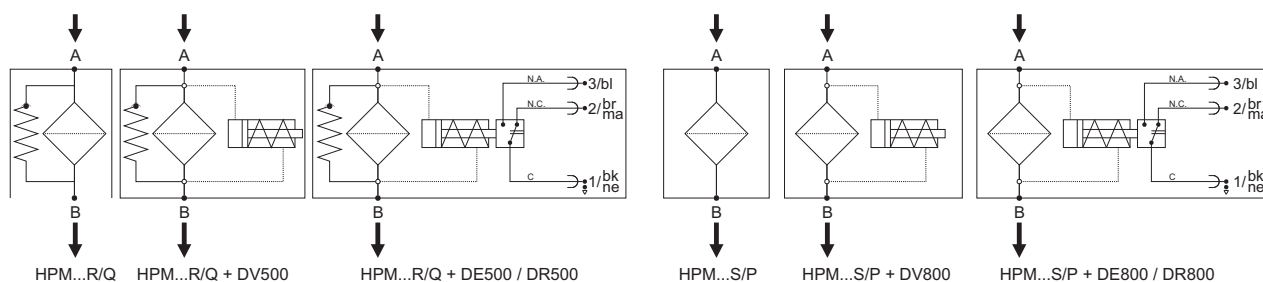
| Tensioni di rottura per "DR 500 e DR 800" Breakdown voltage for "DR 500 and DR 800" | |
|--|---|
| Tensione di alimen. (V) Feeder voltage (V) | Potenza con carico induttivo (VA) Power with inductive load (VA) |
| A.C. 3-115 | 20 |
| D.C. 3-115 | 20 |

| Tensioni di rottura per "DE 500 e DE 800" Breakdown voltage for "DE 500 and DE 800" | | |
|--|--|--|
| Tensione di alimen. (V) Feeder voltage (V) | Carico resistivo (A) Resistive load (A) | Carico induttivo (A) Inductive load (A) |
| A.C. 125 | 5 | 5 |
| A.C. 250 | 5 | 5 |
| D.C. 15 | 10 | 10 |
| D.C. 30 | 5 | 5 |
| D.C. 50 | 2 | 2 |
| D.C. 125 | 0.5 | 0.06 |

SIMBOLOGIA / SIMBOLOGY

Con By-pass / With By-pass

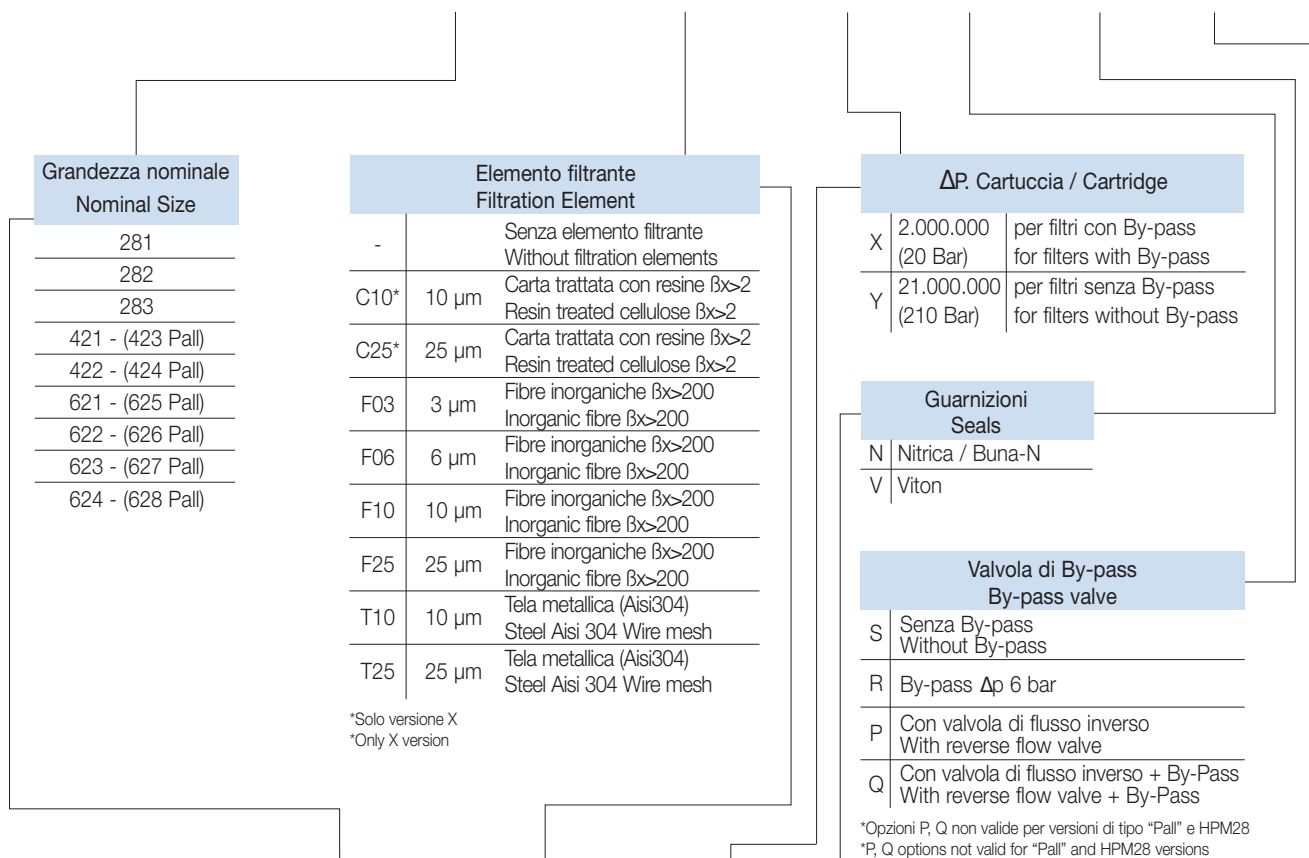
Senza By-pass / Without By-pass



CODICE PER L'ORDINAZIONE
DEL FILTRO COMPLETO
HOW TO ORDER THE COMPLETE FILTER



HPM 283 F10 X N R 2



CHP 421 F03 Y N

Codice per l'ordinazione dell'elemento filtrante di ricambio
How to order the replacement element

**ATTACCHI
CONNECTIONS**

| A | HPM28 | HPM42 | HPM62 |
|----|-------------------|----------------------|------------------------|
| - | 1/2" BSP | 3/4" BSP | 1" BSP |
| 1 | 3/4" BSP | 1" BSP | 1 1/4" BSP |
| 2 | 1/2" NPT | 3/4" NPT | 1 1/2" BSP |
| 3 | 3/4" NPT | 1" NPT | 1" NPT |
| 4 | SAE8 3/4" - 16UNF | SAE12 1 1/16" - 12UN | 1 1/4" NPT |
| 5 | SAE 12 | SAE16 1 5/16" - 12UN | 1 1/2" NPT |
| 6 | 1/2" BSPT | 3/4" SAE-300PSI/M | SAE20 1 5/8" - 12UN |
| 7 | 3/4" BSPT | 1" SAE-3000PSI/M | SAE24 1 7/8" - 12UN |
| 8 | | 3/4" SAE-300PSI/UNC | 1 1/4" SAE-3000PSI/M |
| 9 | | 1" SAE-3000PSI/UNC | 1 1/2" SAE-3000PSI/M |
| 10 | | 3/4" SAE-6000PSI/M | 1 1/4" SAE-3000PSI/UNC |
| 11 | | 3/4" SAE-6000PSI/UNC | 1 1/2" SAE-3000PSI/UNC |
| 12 | | 1 1/4" BSP | 1 1/4" SAE-6000PSI/M |
| 13 | | 3/4" BSPT | 1 1/4" SAE-6000PSI/UNC |
| 14 | | 1" BSPT | 1" BSPT |
| 15 | | 1 1/4" BSPT | 1 1/4" BSPT |
| 16 | | 1 1/4" NPT | 1 1/2" BSPT |

* Per l'ordinazione degli indicatori di intasamento, guardare pag. 11
* See page 11 for information how to order clogging indicators

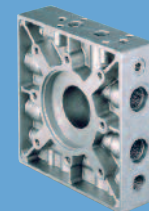
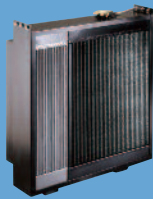
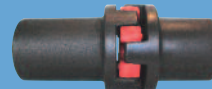
SCAMBIATORI
HEAT EXCHANGERS

FILTRI
FILTERS

ACCESSORI
ACCESSORIES

COMPONENTI
COMPONENTS

FLANGE / FLANGES
RACCORDI / COUPLINGS
BLOCCHI / MANIFOLDS



OMIT