



aerospace
climate control
electromechanical
filtration
fluid & gas handling
hydraulics
pneumatics
process control
sealing & shielding



Sistema de tratamiento del aire Serie P3L Lite

Totalmente modular con puertos de cuerpo de 1/4"

Catálogo PDE2661TCES Abril de 2012



ENGINEERING YOUR SUCCESS.



ADVERTENCIA

LAS AVERÍAS, LA ELECCIÓN O EL USO INCORRECTO DE LOS PRODUCTOS Y/O SISTEMAS AQUÍ DESCRITOS O DE SUS COMPONENTES ASOCIADOS PUEDE CAUSAR LA MUERTE, LESIONES PERSONALES Y DAÑOS EN LA PROPIEDAD.

Este documento y otra información de Parker-Hannifin Corporation, de sus filiales y sus distribuidores autorizados ofrecen opciones de sistemas y/o productos para que los usuarios con conocimientos técnicos continúen investigando. Es importante que analice todos los aspectos del uso al que lo va a destinar y que consulte la información relativa al producto o sistema en el catálogo de productos actualizado. Debido a la variedad de condiciones de funcionamiento y usos de estos productos o sistemas, el usuario, a través de sus propios análisis y pruebas, es el único responsable de realizar la selección final de los productos y sistemas, y de garantizar que se cumplan todos los requisitos de calidad y seguridad de la aplicación. Los productos descritos en este documento, incluyendo, entre otras características, sus funciones, especificaciones, diseños, disponibilidad y precio, están sujetos a cambios por parte de Parker Hannifin Corporation y sus filiales en cualquier momento y sin previo aviso.

CONDICIONES DE VENTA

Los artículos que se describen en este documento son comercializados por Parker Hannifin Corporation, sus filiales o sus distribuidores autorizados. Todo contrato de venta en el que participe Parker se registrará por lo estipulado en los términos y condiciones de venta habituales de Parker (solicite una copia).

Características	4
Combinaciones más habituales	5
Kit de conjunto de conectores modulares	5
Filtro de partículas P3L Lite	6 - 7
Filtros de coalescencia y de adsorción P3L Lite	8 - 9
Regulador P3L Lite	10 - 11
Regulador P3L Lite - latón	12 - 13
Filtro/regulador P3L Lite	14 - 15
Lubricador P3L Lite	16 - 17
Bloque de puertos	18
Kits de accesorios	19

El sistema

Los nuevos FRL de la serie P3L están diseñados para proporcionar un sistema de preparación de tratamiento de aire ultraligero y de gran calidad con un rendimiento extraordinario y una excelente relación calidad precio.

Las unidades con puerto de 1/4" se pueden utilizar de forma individual pero también son totalmente modulares, con lo que las unidades se pueden conectar sin necesidad de juntas conectoras para tuberías; se ahorra espacio y se obtienen centros de montaje continuos, además de un aspecto moderno y estéticamente agradable.

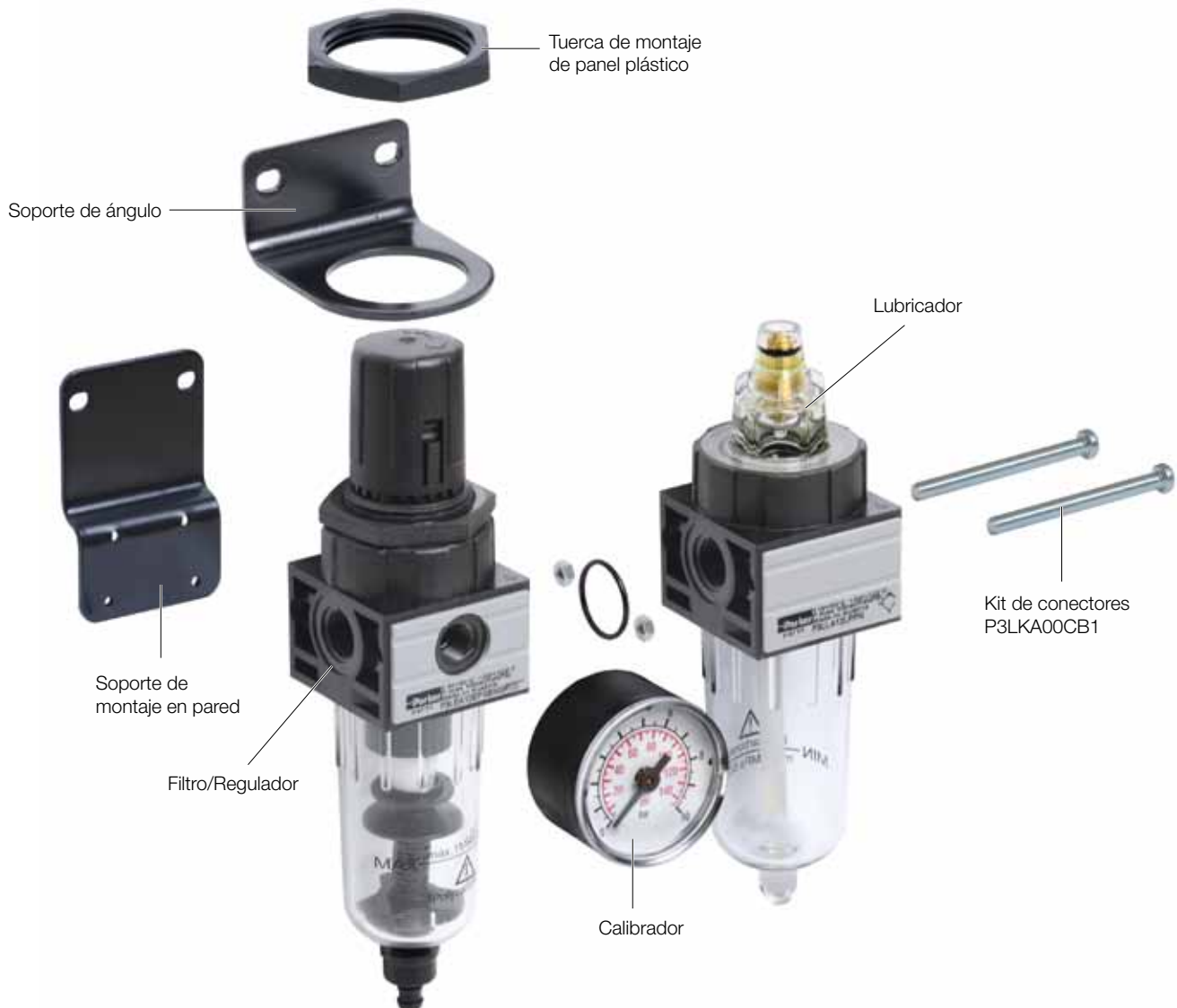
Los filtros P3L están especialmente diseñados para filtrar con eficacia el óxido, la suciedad, la humedad y otras impurezas de las líneas de aire comprimido. Hay disponibles unidades con una selección de 5 a 40 micras y drenajes automáticos manuales o semiautomáticos. La serie también incluye filtros de coalescencia para la eliminación de aerosoles líquidos y partículas submicrónicas, así como filtros de adsorción para la eliminación de vapores de aceite y la mayor parte de hidrocarburos, con los que se obtiene un aire de gran pureza.

Los reguladores P3L incluyen de fábrica una válvula de resorte sin equilibrar, con un pistón de control sólido. Los lubricadores P3L están diseñados para proporcionar lubricación en muchas aplicaciones generales de los sistemas neumáticos.

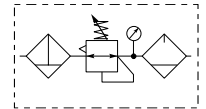
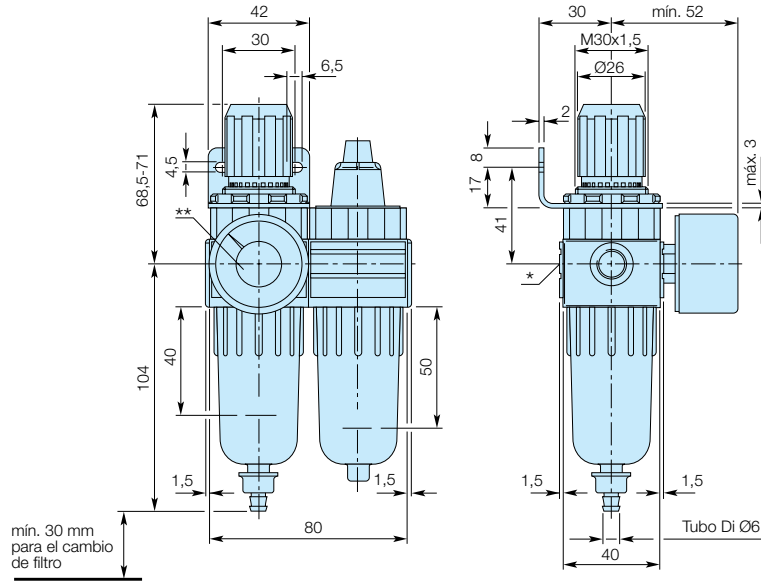
Para los entornos agresivos existe una versión con cuerpo de latón y tanto las versiones de alivio como las de no alivio son opciones estándar.

Los lubricadores P3L están diseñados para proporcionar lubricación a una gran variedad de flujos de aire en muchas aplicaciones generales de los sistemas neumáticos.

Una característica adicional de esta gama es el bloque de colectores modulares que permite realizar combinaciones con puntos de "toma de aire" en los puntos seleccionados de la combinación. Esto permite montar una "toma de aire" sin lubricar o una "toma de aire" de diferente presión en función de la posición.



Combinaciones más habituales:



* En el momento de la entrega, el tapón de tornillo no está colocado.

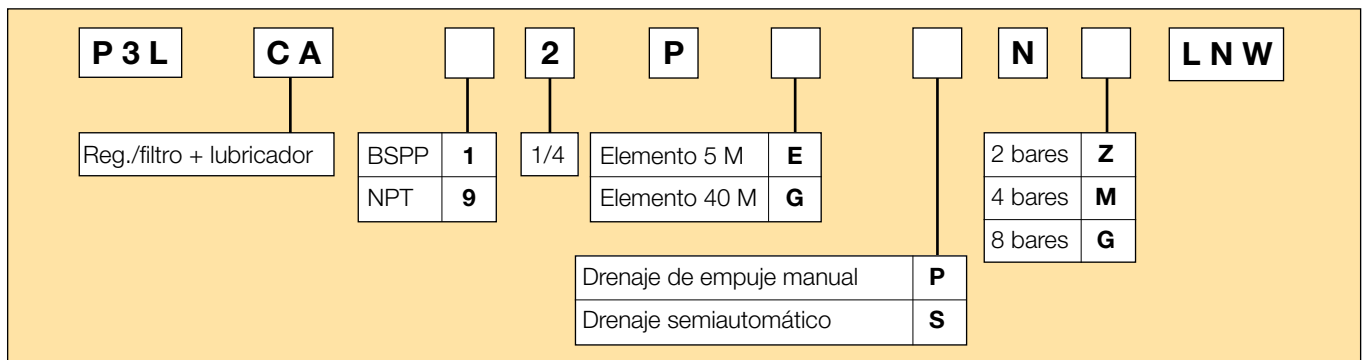
** Dos puertos de calibrador opuestos de 1/8"

Regulador de filtro + Combinación de lubricador -

Cubeta de policarbonato, 5 micras, 8 bares con calibrador, soporte de montaje en pared.

Tamaño del puerto	Flujo dm ³ /s	Flujo (scfm)	Drenaje de empuje manual	Peso	Drenaje semiautomático	Peso
1/4"	8,0	(17,0)	P3LCA12PEPNLW	0,32 kg (70 libras)	P3LCA12PESNGLW	0,32 kg (70 libras)

Presión de entrada 10 bares, presión secundaria de 6,3 bares, caída de presión de 1 bar.



Conjunto de kit de conectores modulares



P31KA00CB1
Conecta el producto
(E/R + F/L)



P31KA00CB2
Conecta el producto
(E/R + M + F/L)

P31KA00CB3
(E/R + F + F)



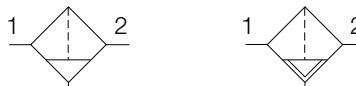
P31KA00CB4
Conecta el producto
(F + L)

Sistema de tratamiento del aire de la serie P3L Lite

Filtro de partículas P3L Lite



Símbolos



Drenaje manual Drenaje semiautomático

- Puertos integrales de 1/4 (BSPP y NPT)
- Elemento de 5 micras muy eficaz de fábrica
- Gran eficacia en la eliminación del agua
- Diseño resistente pero ligero
- Manejo con una sola mano para quitar los cartuchos con facilidad

Opciones:

P 3 L	F A		2		P		N
Tipo de rosca		Tamaño del puerto		Tipo de cubeta		Montaje	
BSPP	1	1/4	2	Cubeta de policarbonato	P	Sin soporte *	N
NPT	9			Tipo de drenaje		* para obtener información sobre los soportes de montaje individuales, consulte la pág. 19	
		Elemento					
		5μ Elemento	E	Empuje manual	P		
		40μ Elemento	G	Semiautomático	S		

Tamaño del puerto	Descripción	Código de pedido	Flujo dm ³ /s (scfm) *	Máx. bares (psi)	Altura mm (Pulgadas)	Anchura mm (Pulgadas)	Profundidad mm (Pulgadas)
1/4"	Cubeta de policarbonato - drenaje manual - 5μ	P3LFA12EPPN	30,5 (65)	10 (150)	115 (4,52)	40 (1,58)	40 (1,58)
1/4"	Cubeta de policarbonato - drenaje semiautomático - 5μ	P3LFA12EPSN	30,5 (65)	10 (150)	115 (4,52)	40 (1,58)	40 (1,58)
1/4"	Cubeta de policarbonato - drenaje manual - 40μ	P3LFA12GPPN	30,5 (65)	10 (150)	115 (4,52)	40 (1,58)	40 (1,58)
1/4"	Cubeta de metal - drenaje semiautomático - 40μ	P3LFA12GPSN	30,5 (65)	10 (150)	115 (4,52)	40 (1,58)	40 (1,58)

* flujo con una presión de entrada de 10 bares (145 psi) y una caída de presión de 1 bar (14,5 psi).

Sistema de tratamiento del aire de la serie P3L Lite

Especificaciones

Capacidad de flujo	1/4	30,5 dm ³ /s (65 scfm)
Temperatura de funcionamiento		Entre 0 °C (32 °F) y 50 °C (122 °F)
Presión de suministro máx.		10 bares (150 psi)
Filtración estándar		5 micras
Retención útil		12 cm ³ (0,4 oz.)
Tamaño del puerto	BSPP / NPT	1/4
Peso		0,11 kg (0,24 libras)

* Presión de entrada 10 bares (145 psi). Caída de presión 1 bar (14,5 psi).

Calidad del aire:

Dentro de ISO 8573-1: 1991 Clase 3 (partículas)

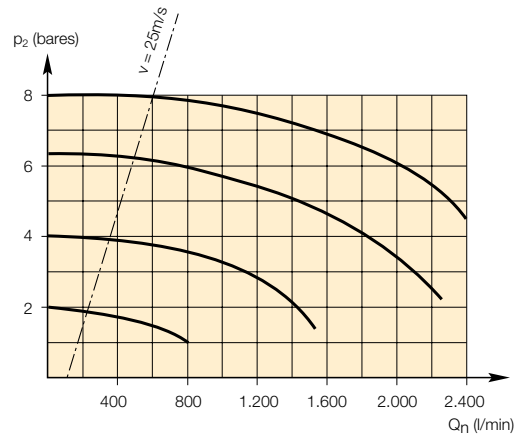
Dentro de ISO 8573-1: 2001 Clase 6 (partículas)

Materiales de construcción

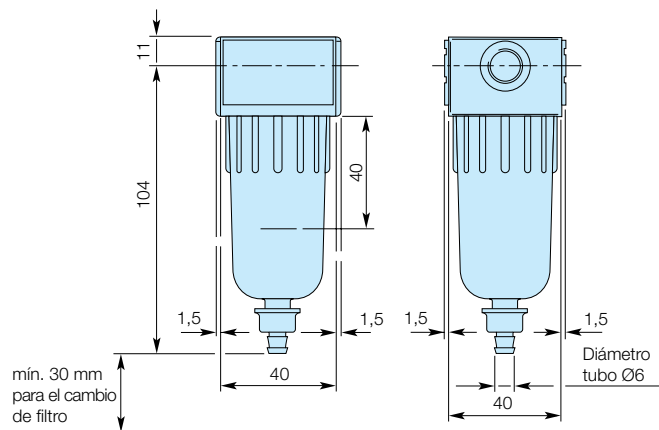
Cuerpo	Polímero de alta tecnología
Cubeta	Policarbonato
Retenedor de elementos	POM
Desviador	POM
Elemento de filtro	Polietileno sinterizado
Juntas	Nitrilo

Diagramas de flujo

Filtro de 5µ



Dimensiones



Kits de reparación y servicio

Cubeta de plástico/drenaje semiautomático	P3LKA00BPS
Elemento de filtro de partículas de 5µ	P3LKA00ESE
Elemento de filtro de partículas de 40µ	P3LKA00ESG
Soporte de montaje individual - P3LFA/P3LLA	P3LKA00MW

Sistema de tratamiento del aire de la serie P3L Lite

Filtros de coalescencia y de adsorción P3L Lite

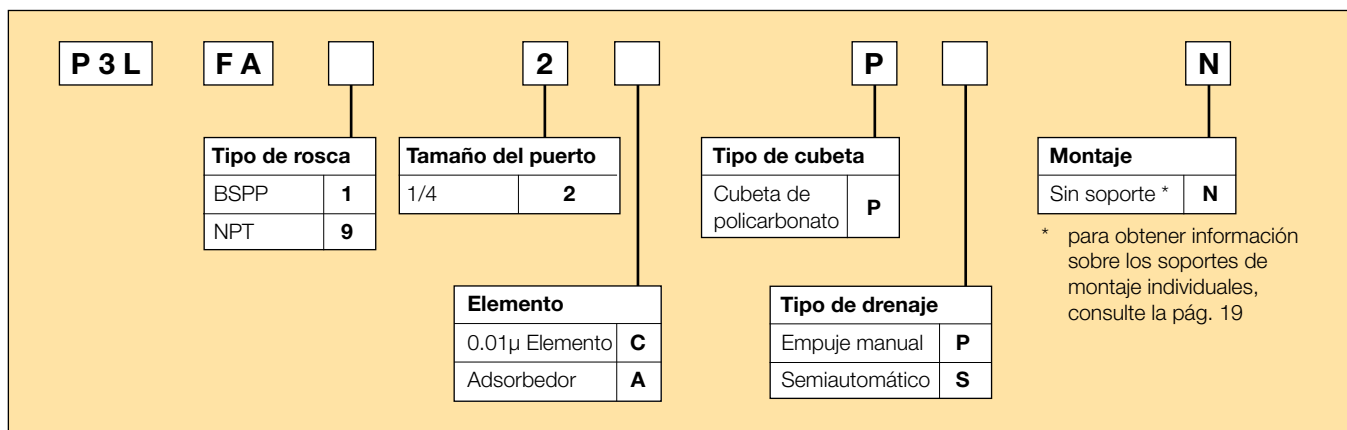


- Puertos integrales de 1/4 (BSPP y NPT)
- Elimina los aerosoles líquidos y las partículas submicrónicas
- Aire sin aceite para aplicaciones delicadas como las mediciones del aire y la instrumentación y el control neumáticos
- El elemento de carbón activado adsorbente elimina los vapores de aceite y la mayoría de los hidrocarburos

Nota: Para optimizar la vida del elemento de coalescencia, se aconseja instalar un prefiltro P3LF con un elemento de 5 micras en sentido ascendente respecto al filtro de coalescencia.

Para optimizar la vida de los adsorbedores, se aconseja instalar un filtro de coalescencia P3L en sentido ascendente respecto al adsorbedor. El elemento de adsorción debe sustituirse aprox. cada 1000 horas de servicio.

Opciones:



Puerto tamaño	Descripción	Referencia	Flujo dm³/s (scfm) *	Máx. bares (psi)	Altura mm (Pulgadas)	Anchura mm (Pulgadas)	Profundidad mm (Pulgadas)
1/4"	Cubeta de policarbonato - 0,01 micras - drenaje manual	P3LFA12CPPN	2 (4,23)	10 (150)	115 (4,52)	40 (1,58)	40 (1,58)
1/4"	Cubeta de policarbonato - adsorbedor	P3LFA12APPN	6 (12,7)	10 (150)	115 (4,52)	40 (1,58)	40 (1,58)

* flujo con una presión de entrada de 6,3 bares (91,3 psi) y una caída de presión de 0,2 bar (3 psi).

Especificaciones

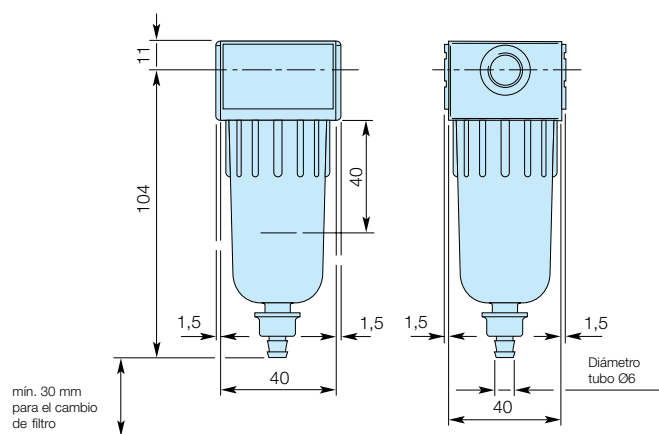
Capacidad de flujo	2 dm ³ /s (4,2) SCFM		
0,01 micras de coalescencia	Flujo de bajo consumo*	2	(4,2)
Flujo máximo**		3,8	(8)
Adsorbedor de carbón activado	Flujo nominal*	6	(13)
Temperatura de funcionamiento	Entre 0 °C (32 °F) y 50 °C (122 °F)		
Presión de suministro máx.	10 bares (150 psi)		
Filtración estándar	0,01 micras ppm peso		
Adsorbedor	Acumulación de aceite máx. (mg/m ³) 0,003 a 21 °C (70 °F)		
Retención útil	12 cm ³ (0,4 oz.)		
Tamaño del puerto	BSPP / NPT	1/4	
Peso	11 kg (24 libras)		

* Presión de entrada 6,3 bares (90 psi), caída de presión 0,2 bares (3 psi), elemento saturado.

** Presión de entrada 6,3 bares (90 psi), caída de presión 0,4 bares (6 psi), elemento saturado.

Materiales de construcción

Cuerpo	Polímero de alta tecnología	
Cubeta	Policarbonato	
Elemento de filtro	0,01 micras	Paño de borosilicato
Adsorbedor	Carbón activado	
Juntas	Nitrilo	

Dimensiones**Kits de reparación y servicio**

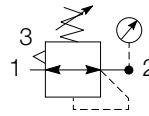
Cubeta de plástico / drenaje de empuje manual, de coalescencia	P3LKA00BPP1
Cubeta de plástico / drenaje de empuje manual, Adsorbedor	P3LKA00BPP2
Elemento de filtro de coalescencia de 0,01 μ	P3LKA00ESC
Elemento de filtro de adsorbedor de carbón activado	P3LKA00ESA
Soporte de montaje individual - P3LFA/P3LLA	P3LKA00MW

Sistema de tratamiento del aire de la serie P3L Lite

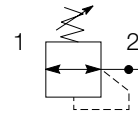
Regulador P3L Lite



Símbolos



Regulador de alivio automático con calibrador



Regulador sin alivio

- Puertos integrales de 1/4 (BSPP y NPT)
- Diseño sólido pero ligero
- Rangos de presión secundarios 2, 4 y 8 bares
- Válvula de resorte sin equilibrar, con pistón de control sólido
- Tipos con alivio y sin alivio
- Mando sin elevación

Opciones:

P 3 L	R A		2		N		P																																									
<table border="1"> <tr><th colspan="2">Tipo de rosca</th></tr> <tr><td>BSPP</td><td>1</td></tr> <tr><td>NPT</td><td>9</td></tr> </table>		Tipo de rosca		BSPP	1	NPT	9	<table border="1"> <tr><th colspan="2">Tamaño del puerto</th></tr> <tr><td>1/4</td><td>2</td></tr> </table>		Tamaño del puerto		1/4	2	<table border="1"> <tr><th colspan="2">Alivio</th></tr> <tr><td>Con alivio</td><td>B</td></tr> <tr><td>Sin alivio</td><td>N</td></tr> </table>		Alivio		Con alivio	B	Sin alivio	N	<table border="1"> <tr><th colspan="4">Rango de ajuste</th></tr> <tr><th colspan="2">Con calibrador redondo</th><th colspan="2">Sin calibrador</th></tr> <tr><td>2 bares</td><td>Z</td><td>2 bares</td><td>Y</td></tr> <tr><td>4 bares</td><td>M</td><td>4 bares</td><td>L</td></tr> <tr><td>8 bares</td><td>G</td><td>8 bares</td><td>N</td></tr> </table>		Rango de ajuste				Con calibrador redondo		Sin calibrador		2 bares	Z	2 bares	Y	4 bares	M	4 bares	L	8 bares	G	8 bares	N	<table border="1"> <tr><th colspan="2">Montaje</th></tr> <tr><td>Tuerca de montaje en panel plástico *</td><td>P</td></tr> </table> <p>* para obtener información sobre los soportes de montaje individuales, consulte la pág. 19</p>	Montaje		Tuerca de montaje en panel plástico *	P
Tipo de rosca																																																
BSPP	1																																															
NPT	9																																															
Tamaño del puerto																																																
1/4	2																																															
Alivio																																																
Con alivio	B																																															
Sin alivio	N																																															
Rango de ajuste																																																
Con calibrador redondo		Sin calibrador																																														
2 bares	Z	2 bares	Y																																													
4 bares	M	4 bares	L																																													
8 bares	G	8 bares	N																																													
Montaje																																																
Tuerca de montaje en panel plástico *	P																																															

Tamaño del puerto	Descripción	Referencia	Flujo dm ³ /s * (scfm *)	Máx. bares (psi)	Altura mm (Pulgadas)	Anchura mm (Pulgadas)	Profundidad mm (Pulgadas)
1/4"	Alivio de 8 bares	P3LRA12BNNP	12,8 (27)	10 (150)	88 (3,46)	40 (1,57)	40 (1,57)
1/4"	Calibrador + alivio de 8 bares	P3LRA12BNGP	12,8 (27)	10 (150)	88 (3,46)	40 (1,57)	72 (2,83)

* presión de entrada 10 bares (145 psi), 6,3 bares (91,3 psi) de presión establecida y 1 bar (14,5 psi) de caída de presión.

Sistema de tratamiento del aire de la serie P3L Lite

Especificaciones

Capacidad de flujo*	1/4	12,8 dm ³ /s (27 scfm)
Temperatura de funcionamiento	Entre 0 °C (32 °F) y 50 °C (122 °F)	
Presión de suministro máx.	10 bares (150 psi)	
Ajuste de la presión de rango	0-2 bares (30 psi) 0-4 bares (60 psi) 0-8 bares (125 psi)	
Tamaño del puerto	BSPP / NPT	1/4
Puerto de calibrador	BSPP / NPSI	1/8 (2 cada uno)
Peso	0,11 kg (24 libras)	

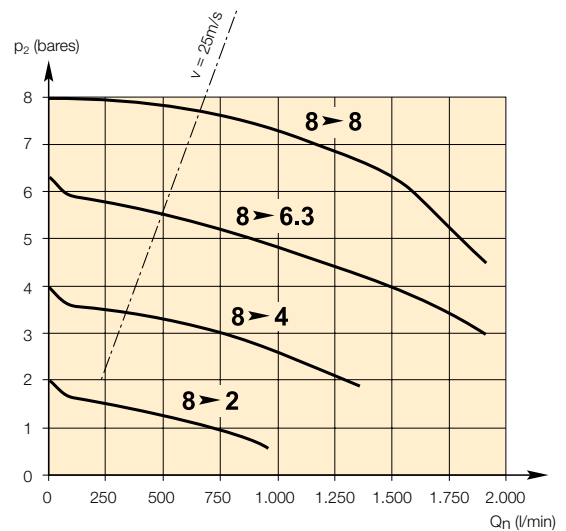
Presión de entrada 10 bares (145 psi), 6,3 bares (91,3 psi) de presión establecida y 1 bar (14,5 psi) de caída de presión.

Materiales de construcción

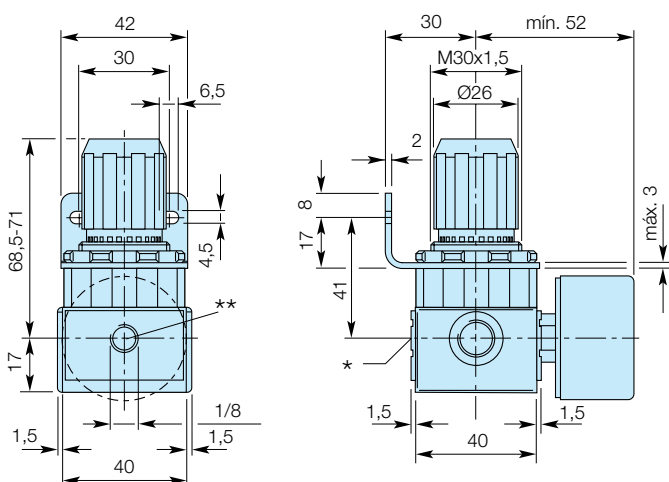
Cuerpo	Polímero de alta tecnología
Mando de ajuste	Poliamida
Sombbrero	Polímero de alta tecnología
Pistón	Latón/nitrilo
Muelles	Acero
Juntas	Nitrilo
Tuerca de panel	Poliamida

Diagramas de flujo

Regulador



Dimensiones



* En el momento de la entrega, el tapón de tornillo no está colocado
** Dos puertos de calibrador opuestos de 1/8"

Kits de reparación y servicio

Tuerca de montaje en panel - aluminio	P3LKA00MM
Tuerca de montaje en panel - plástico	P3LKA00MP
Soporte de ángulo (utiliza tuercas de montaje en panel)	P3LKA00MR

Calibradores

Montaje redondo de 1/8" en la parte trasera central de 40mm (1 1/2")

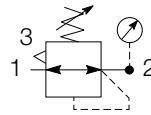
0-30 PSI / 0-2 bares	KZ8810-00
0-58 PSI / 0-4 bares	KZ8811-00
0-160 PSI / 0-10 bares	KZ8813-00

Sistema de tratamiento del aire de la serie P3L Lite

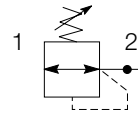
Regulador P3L Lite - latón



Símbolos



Regulador de alivio automático con calibrador



Regulador sin alivio

- Puertos integrales de 1/4 (BSPP y NPT)
- Sólido diseño de latón
- Rangos de presión secundarios 2, 4 y 8 bares
- Válvula de resorte sin equilibrar, con pistón de control sólido
- Tipos con alivio y sin alivio
- Mando sin elevación

Opciones:

P 3 L	R X		2		N		P
Tipo de rosca		Tamaño del puerto		Montaje			
BSPP	1	1/4	2	Tuerca de montaje en panel de plástico *		P	
NPT	9			* para obtener información sobre los soportes de montaje individuales, consulte la página 19			
		Alivio		Rango de ajuste			
		Con alivio	B	Con calibrador redondo		Sin calibrador	
		Sin alivio	N	2 bares	Z	2 bares	Y
				4 bares	M	4 bares	L
				8 bares	G	8 bares	N

Tamaño del puerto	Descripción	Referencia	Flujo dm ³ /s (scfm) *	Máx. bares (psi)	Altura mm (Pulgadas)	Anchura mm (Pulgadas)	Profundidad mm (Pulgadas)
1/4"	Alivio de 8 bares	P3LRX12BNNP	9,8 (20,7)	16 (232)	79 (3,11)	40 (1,57)	40 (1,57)
1/4"	Calibrador + alivio de 8 bares	P3LRX12BNGP	9,8 (20,7)	16 (232)	79 (3,11)	40 (1,57)	72 (2,83)

* presión de entrada 10 bares (145 psi), 6,3 bares (91,3 psi) de presión establecida y 1 bar (14,5 psi) de caída de presión.

Sistema de tratamiento del aire de la serie P3L Lite

Especificaciones

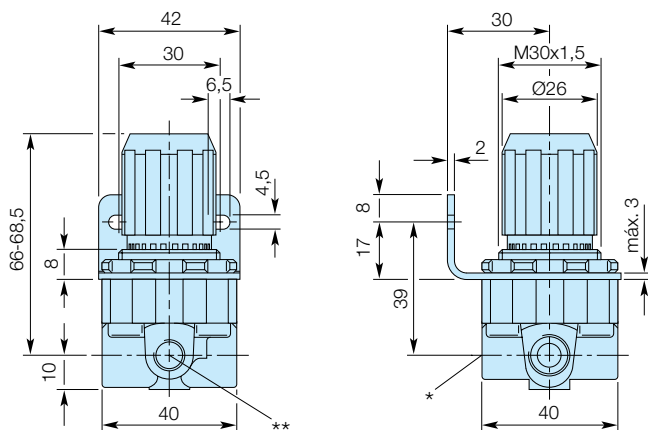
Capacidad de flujo*	1/4	9,8 dm ³ /s (20,7 scfm)
Temperatura de funcionamiento	Entre 0 °C (32 °F) y 60 °C (140 °F)	
Presión de suministro máx.	16 bares (232 psi)	
Ajuste de la presión de rango	0-2 bares (30 psi) 0-4 bares (60 psi) 0-8 bares (125 psi)	
Tamaño del puerto	BSPP / NPT	1/4
Puerto de calibrador	BSPP / NPSI	1/8 (2 cada uno)
Peso	0,2 kg (0,44 libras)	

* Presión de entrada 10 bares (145 psi), 6,3 bares (91,3 psi) de presión establecida y 1 bar (14,5 psi) de caída de presión.

Materiales de construcción

Cuerpo	Latón
Mando de ajuste	Poliamida
Sombbrero	Polímero de alta tecnología
Pistón	Latón/nitrilo
Muelles	Acero
Juntas	Nitrilo
Tuerca de panel	Poliamida

Dimensiones

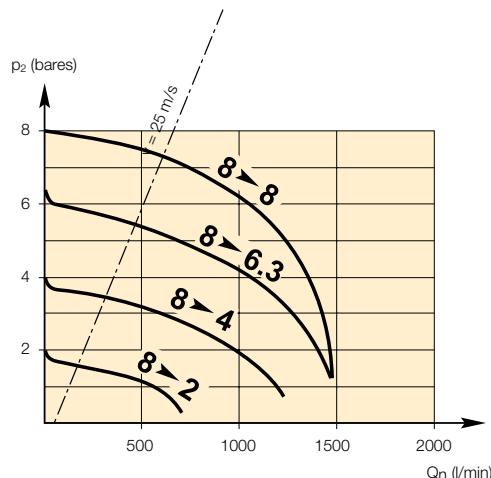


* En el momento de la entrega, el tapón de tornillo no está colocado

** Dos puertos de calibrador opuestos de 1/8

Diagramas de flujo

Regulador - latón



Kits de reparación y servicio

Tuerca de montaje en panel - aluminio	P3LKA00MM
Tuerca de montaje en panel - plástico	P3LKA00MP
Soporte de ángulo (utiliza tuercas de montaje en panel)	P3LKA00MR

Calibradores

Montaje redondo de 1/8" en la parte trasera central de 40mm (1 1/2")

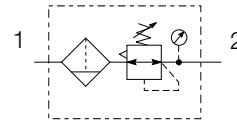
0-30 PSIG / 0-2 bares	KZ8810-00
0-58 PSIG / 0-4 bares	KZ8811-00
0-160 PSIG / 0-10 bares	KZ8813-00

Sistema de tratamiento del aire de la serie P3L Lite

Regulador/filtro P3L Lite



Símbolos



- Puertos integrales de 1/4 (BSPP y NPT)
- Elemento de 5 micras muy eficaz de fábrica
- Gran eficacia en la eliminación del agua
- Diseño resistente pero ligero
- Rangos de presión secundarios 2, 4 y 8 bares
- Válvula de resorte sin equilibrar, con control de pistón sólido

Opciones:

P 3 L	EA	2	P	N	P
Tipo de rosca		Tamaño del puerto		Tipo de drenaje	
BSPP	1	1/4	2	Empuje manual	P
NPT	9			Semiautomático	S
Elemento				Alivio	
5µ Elemento	E			Con alivio	B
40µ Elemento	G			Sin alivio	N
Tipo de cubeta				Rango de ajuste	
Cubeta de policarbonato	P			Con calibrador redondo	
				2 bares	Z
				4 bares	M
				8 bares	G
				Sin calibrador	
				2 bares	Y
				4 bares	L
				8 bares	N
				Montaje	
				Tuerca de montaje en panel de plástico *	P

* para obtener información sobre los soportes de montaje individuales, consulte la página 19

Tamaño del puerto	Descripción	Referencia	Flujo dm ³ /s (scfm) *	Máx. bares (psi) *	Altura mm (Pulgadas)	Anchura mm (Pulgadas)	Profundidad mm (Pulgadas)
1/4"	Alivio de 8 bares - cubeta de policarbonato - drenaje manual	P3LEA12EPPBNNP	12,9 (27,3)	10 (150)	175 (6,89)	40 (1,57)	40 (1,57)
1/4"	Alivio de 8 bares - cubeta de policarbonato - drenaje semiautomático	P3LEA12EPSBNNP	12,9 (27,3)	10 (150)	175 (6,89)	40 (1,57)	40 (1,57)
1/4"	Alivio de 8 bares - cubeta de policarbonato - drenaje manual + calibrador	P3LEA12EPPBNGP	12,9 (27,3)	10 (150)	175 (6,89)	40 (1,57)	72 (2,83)
1/4"	Alivio de 8 bares - cubeta de policarbonato - drenaje semiautomático + calibrador	P3LEA12EPSBNGP	12,9 (27,3)	10 (150)	175 (6,89)	40 (1,57)	72 (2,83)

* presión de entrada 10 bares (145 psi), 6,3 bares (91,3 psi) de presión establecida y 1 bar (14,5 psi) de caída de presión.

Especificaciones

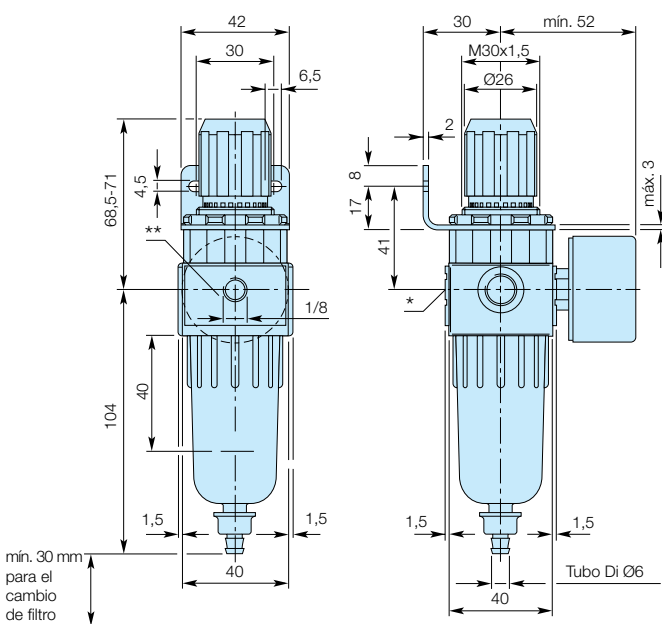
Capacidad de flujo*	1/4	12,9 dm ³ /s (27,3 scfm)
Temperatura de funcionamiento	Entre 0 °C (32 °F) y 50 °C (122 °F)	
Presión de suministro máx.	10 bares (150 psi)	
Filtración estándar	5 micras	
Retención útil	12 cm ³ (0,4 oz.)	
Ajuste de la presión de rango	0-2 bares (30 psi) 0-4 bares (60 psi) 0-8 bares (125 psi)	
Tamaño del puerto	BSPP / NPT	1/4
Puerto de calibrador (2 cada uno)	BSPP / NPSI	1/8
Peso	0,12 kg (26 libras)	

* Presión de entrada 10 bares (145 psi), 6,3 bares (91,3 psi) de presión establecida y 1 bar (14,5 psi) de caída de presión.

Materiales de construcción

Cuerpo	Polímero de alta tecnología
Mando de ajuste	Poliamida
Sombbrero	Poliamida
Cubeta	Polycarbonato
Elemento de filtro	Poliétileno
Juntas	Nitrilo
Muelles	Acero
Pistón	Latón/nitrilo
Tuerca de panel	Poliamida

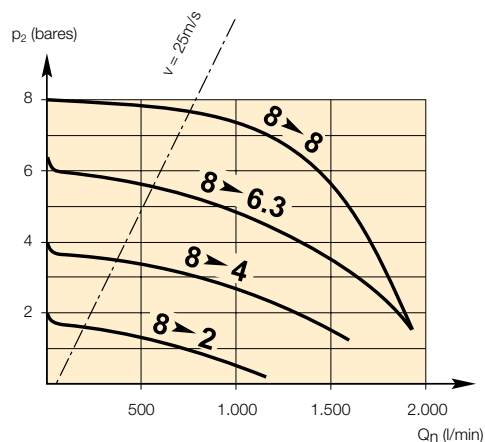
Dimensiones



* En el momento de la entrega, el tapón de tornillo no está colocado
 ** Dos puertos de calibrador opuestos de 1/8"

Diagramas de flujo

Filtro/regulador



Kits de reparación y servicio

Cubeta de plástico/drenaje semiautomático	P3LKA00BPS
Elemento de filtro de partículas de 5µ	P3LKA00ESE
Elemento de filtro de partículas de 40µ	P3LKA00ESG
Tuerca de montaje en panel - aluminio	P3LKA00MM
Tuerca de montaje en panel - plástico	P3LKA00MP
Soporte de ángulo (utiliza tuercas de montaje en panel)	P3LKA00MR

Calibradores

Montaje redondo de 1/8" en la parte trasera central de 40mm (1 1/2")

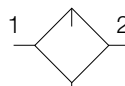
0-30 PSI / 0-2 bares	KZ8810-00
0-58 PSI / 0-4 bares	KZ8811-00
0-160 PSI / 0-10 bares	KZ8813-00

Sistema de tratamiento del aire de la serie P3L Lite

Lubricador P3L Lite



Símbolos



- Puertos integrales de 1/4 (BSPP y NPT)
- Diseño sólido pero ligero
- Suministro de aceite proporcional para una gran variedad de flujos de aire
- Control de ranura de tornillo para un ajuste preciso del índice de goteo del aceite

Opciones:

P 3 L	L A		2	L	P	N	N
Tipo de rosca		Tamaño del puerto		Tipo de cubeta		Montaje	
BSPP	1	1/4	2	Cubeta de policarbonato	P	Sin soporte *	N
NPT	9						
Tipo				Tipo de drenaje			
Cúpula de visión estándar de aceite nebulizado				Sin drenaje; de tipo cerrado			
			L				N

* para obtener información sobre los soportes de montaje individuales, consulte la pág. 19

Tamaño del puerto	Descripción	Referencia	Flujo dm ³ /s (scfm) *	Máx. bares (psi)	Altura mm (Pulgadas)	Anchura mm (Pulgadas)	Profundidad mm (Pulgadas)
1/4"	Cubeta de policarbonato - sin drenaje	P3LLA12LPNN	23,3 (49)	10 (150)	145 (5,7)	40 (1,57)	40 (1,57)

* flujo con una presión de entrada de 6,3 bares (91,3 psi) y una caída de presión de 1 bar (14,5 psi).

Especificaciones

Capacidad de flujo*	1/4	23,3 dm ³ /s (49 scfm)
Temperatura de funcionamiento	Entre 0°C (32°F) y 50 °C (122 °F)	
Presión de suministro máx.	10 bares (150 psi)	
Retención útil	12 cm ³ (0,4 oz.)	
Tamaño del puerto	BSPP / NPT	1/4
Peso	0,09 kg (20 libras)	

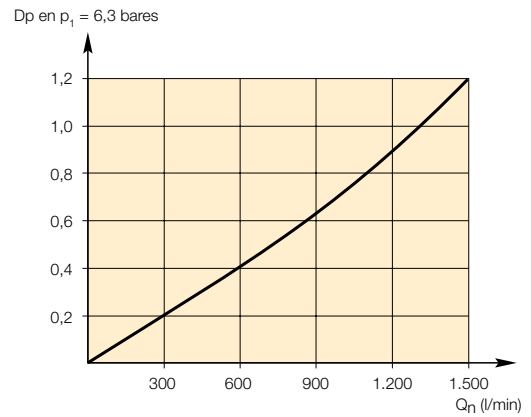
* Presión de entrada 6,3 bares Caída de presión 1 bar

Materiales de construcción

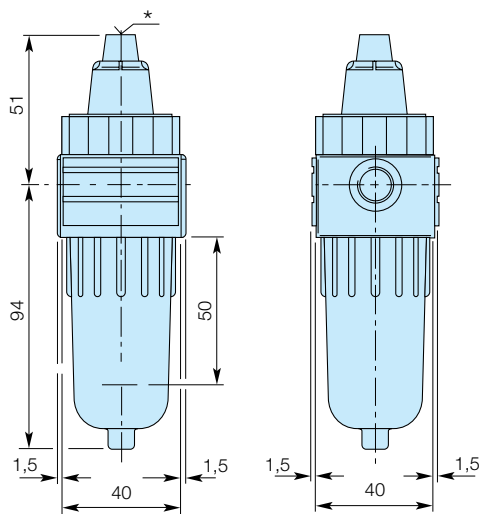
Cuerpo	Polímero de alta tecnología
Cubeta	Policarbonato
Juntas	Nitrilo
Cúpula de visión	Policarbonato
Lubricante recomendado	ISO / ASTM VG32

Diagramas de flujo

Lubricador



Dimensiones



* Tornillo de ajuste del aceite

Kits de reparación y servicio

Cubeta de plástico - sin drenaje	P3LKA00BPN
Aceite de lubricador - VG32 - 1 litro	P3YKA00PPBB

Colector modular

Características

- Con puerto de 1/4 (BSPP y NPT)
- 1 toma de 1/4 superior o inferior
- Kit de acoplamiento P3LKA00CB2 que se suministra con 2 anillos de estanquidad

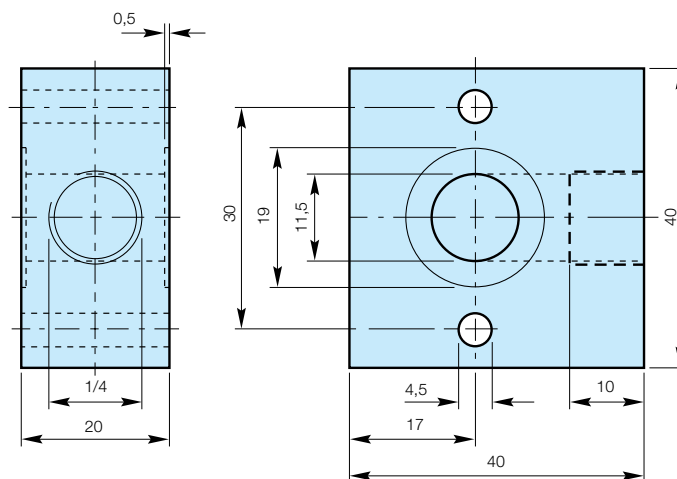


Material

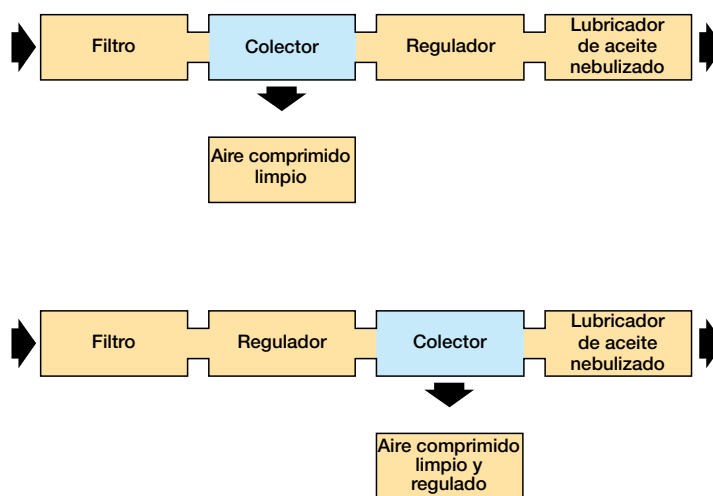
Aluminio (anodizado negro)

Descripción	Referencia BSPP	Referencia NPT	Peso (g)
1/4"	P3LMA12020C	P3LMA92020C	95

Dimensiones



(mm) Instrucciones de instalación



Kits de accesorios

Descripción	Referencia	
Tuerca de montaje en panel (plástico)	P3LKA00MP	
Tuerca de montaje en panel (aluminio)	P3LKA00MM	
Kit de elementos de 5μ	P3LKA00ESE	
Kit de elementos de 40μ	P3LKA00ESG	
Kit de elementos de 0,01μ	P3LKA00ESC	
Kit de elementos de adsorción	P3LKA00ESA	
Ajustes de soporte de montaje individual - filtro y lubricador	P3LKA00MW	
Ajustes de soporte de montaje de ángulo - regulador y regulador de filtro	P3LKA00MR	
Calibre 0-2 bares Calibre 0-4 bares Calibre 0-10 bares	KZ8810-00 KZ8811-00 KZ8813-00	
Ajustes de kit de conectores modulares - Regulador o regulador de filtro + filtro o lubricador Regulador o regulador de filtro + colector + filtro o lubricador Regulador o regulador de filtro + filtro + filtro Filtro + lubricador	P3LKA00CB1 P3LKA00CB2 P3LKA00CB3 P3LKA00CB4	

Parker en el mundo

Europa, Oriente Próximo, África

AE – Emiratos Árabes Unidos, Dubái
Tel.: +971 4 8127100
parker.me@parker.com

AT – Austria, Wiener Neustadt
Tel.: +43 (0)2622 23501-0
parker.austria@parker.com

AT – Europa Oriental, Wiener Neustadt
Tel.: +43 (0)2622 23501 900
parker.easteurope@parker.com

AZ – Azerbaiyán, Bakú
Tel.: +994 50 2233 458
parker.azerbaijan@parker.com

BE/LU – Bélgica, Nivelles
Tel.: +32 (0)67 280 900
parker.belgium@parker.com

BY – Bielorrusia, Minsk
Tel.: +375 17 209 9399
parker.belarus@parker.com

CH – Suiza, Etoy
Tel.: +41 (0)21 821 87 00
parker.switzerland@parker.com

CZ – República Checa, Klecany
Tel.: +420 284 083 111
parker.czechrepublic@parker.com

DE – Alemania, Kaarst
Tel.: +49 (0)2131 4016 0
parker.germany@parker.com

DK – Dinamarca, Ballerup
Tel.: +45 43 56 04 00
parker.denmark@parker.com

ES – España, Madrid
Tel.: +34 902 330 001
parker.spain@parker.com

FI – Finlandia, Vantaa
Tel.: +358 (0)20 753 2500
parker.finland@parker.com

FR – Francia, Contamine sur Arve
Tel.: +33 (0)4 50 25 80 25
parker.france@parker.com

GR – Grecia, Atenas
Tel.: +30 210 933 6450
parker.greece@parker.com

HU – Hungría, Budapest
Tel.: +36 1 220 4155
parker.hungary@parker.com

IE – Irlanda, Dublín
Tel.: +353 (0)1 466 6370
parker.ireland@parker.com

IT – Italia, Córcega (MI)
Tel.: +39 02 45 19 21
parker.italy@parker.com

KZ – Kazajstán, Almaty
Tel.: +7 7272 505 800
parker.easteurope@parker.com

NL – Países Bajos, Oldenzaal
Tel.: +31 (0)541 585 000
parker.nl@parker.com

NO – Noruega, Asker
Tel.: +47 66 75 34 00
parker.norway@parker.com

PL – Polonia, Varsovia
Tel.: +48 (0)22 573 24 00
parker.poland@parker.com

PT – Portugal, Leca da Palmeira
Tel.: +351 22 999 7360
parker.portugal@parker.com

RO – Rumanía, Bucarest
Tel.: +40 21 252 1382
parker.romania@parker.com

RU – Rusia, Moscú
Tel.: +7 495 645-2156
parker.russia@parker.com

SE – Suecia, Spånga
Tel.: +46 (0)8 59 79 50 00
parker.sweden@parker.com

SK – Eslovaquia, Banská Bystrica
Tel.: +421 484 162 252
parker.slovakia@parker.com

SL – Eslovenia, Novo Mesto
Tel.: +386 7 337 6650
parker.slovenia@parker.com

TR – Turquía, Estambul
Tel.: +90 216 4997081
parker.turkey@parker.com

UA – Ucrania, Kiev
Tel. +380 44 494 2731
parker.ukraine@parker.com

UK – Reino Unido, Warwick
Tel.: +44 (0)1926 317 878
parker.uk@parker.com

ZA – Sudáfrica, Kempton Park
Tel.: +27 (0)11 961 0700
parker.southafrica@parker.com

Norteamérica

CA – Canadá, Milton, Ontario
Tel.: +1 905 693 3000

US – EE. UU., Cleveland
Tel.: +1 216 896 3000

Asia Pacífico

AU – Australia, Castle Hill
Tel.: +61 (0)2-9634 7777

CN – China, Shanghai
Tel.: +86 21 2899 5000

HK – Hong Kong
Tel.: +852 2428 8008

IN – India, Mumbai
Tel.: +91 22 6513 7081-85

JP – Japón, Tokio
Tel.: +81 (0)3 6408 3901

KR – Corea del Sur, Seúl
Tel.: +82 2 559 0400

MY – Malasia, Shah Alam
Tel.: +60 3 7849 0800

NZ – Nueva Zelanda, Mt Wellington
Tel.: +64 9 574 1744

SG – Singapur
Tel.: +65 6887 6300

TH – Tailandia, Bangkok
Tel.: +662 186 7000-99

TW – Taiwán, Taipei
Tel.: +886 2 2298 8987

Sudamérica

AR – Argentina, Buenos Aires
Tel.: +54 3327 44 4129

BR – Brasil, São Jose dos Campos
Tel.: +55 800 727 5374

CL – Chile, Santiago
Tel.: +56 2 623 1216

MX – México, Apodaca
Tel.: +52 81 8156 6000

Centro de Información de Productos en Europa

Teléfono gratuito: 00 800 27 27 5374

(desde AT, BE, CH, CZ, DE, DK, EE, ES, FI, FR, IE, IL, IS, IT, LU, MT, NL, NO, PL, PT, RU, SE, SK, UK, ZA)

Parker Hannifin Ltd.

Tachbrook Park Drive
Tachbrook Park
Warwick, CV34 6TU
Reino Unido
Tel.: +44 (0) 1926 317 878
Fax: +44 (0) 1926 317 855
parker.uk@parker.com
www.parker.com

