

OILIT



SERIE **SFB** SERIES
Filtri in aspirazione
Suction filters

DESCRIZIONE DESCRIPTION

I filtri della serie SFB sono idonei per l'utilizzo sulle linee in aspirazione per pompe esterne con portate fino a 900 l/min.

Posizionati flangiati alla parete del serbatoio sotto il livello del liquido creano minime perdite di carico, e sfruttando il sistema di chiusura a saracinesca permettono la sostituzione dell'elemento filtrante senza svuotare il serbatoio.

Forniti di serie con colonna magnetica per una prima rimozione del contaminante metallico, non dispongono di valvola di by-pass.

Sono inoltre disponibili la sicurezza elettrica per la segnalazione di saracinesca chiusa e l'indicatore elettrico di filtro intasato.

La facilità di installazione e di manutenzione unite alla qualità dei materiali filtranti disponibili ne permettono l'applicazione in molteplici settori.

I filtri della serie SFB sono costruiti e provati secondo le normative internazionali vigenti.

I dati riportati in questo catalogo sono conformi alle seguenti normative.

ISO 2941 Oleoidraulica - Elementi filtranti - Verifica della resistenza allo schiacciamento o allo scoppio;

ISO 2943 Oleoidraulica - Elementi filtranti - Verifica della compatibilità dei materiali con i fluidi;

ISO 3723 Oleoidraulica - Elementi filtranti - Verifica della resistenza alla deformazione assiale;

ISO 3724 Oleoidraulica - Elementi filtranti - Verifica delle caratteristiche di un filtro mediante prova di resistenza a fatica in funzione della portata;

ISO 3968 Oleoidraulica - Filtri - Determinazione della perdita di carico in funzione della portata.

The filters of our SFB series are suitable for use in suction lines of external pumps, with flow rates up to 900 l/min.

Flanged to the tank side underneath the oil level, their pressure loss is maintained at a minimal level.

They are equipped with a particular closing mechanism, the element can be exchanged without having to empty the tank.

As these filters are equipped with an magnetic shaft designed to capture metallic contaminant particles, they will not be supplied with a by-pass valve.

An electrical indicator for the signalling of the closed position of the inlet port and an electrical clogging indicator with settable pressure are available.

Installation and maintenance of these filters is unproblematic, and thanks to the vast range of the available filtration media these filters can be used in many different applications.

SFB series is manufactured and tested according to the following ISO standards:

ISO 2941 Hydraulic fluid power - Filter elements - Verification of collapse/burst pressure resistance;

ISO 2943 Hydraulic fluid power - Filter elements - Verification of material compatibility with fluid;

ISO 3723 Hydraulic fluid power - Filter elements - Method for end load tests;

ISO 3724 Hydraulic fluid power - Filter elements - Verification of flow fatigue characteristics;

ISO 3968 Hydraulic fluid power - Filters - Evaluation of pressure drop versus flow characteristics.

Con il fine di migliorare costantemente la qualità dei nostri prodotti, ci riserviamo il diritto di modificarne in qualsiasi momento le caratteristiche senza preavviso.

È responsabilità della rispettabile clientela la costante verifica dei dati contenuti nei cataloghi.

Questo catalogo annulla e sostituisce i precedenti.

In order to constantly improve our products quality, we take the right to make changes to the catalogues at any time without notice.

Customers have the responsibility to continuously check all the information in the catalogues.

This catalogue cancels and replaces the previous ones.

MATERIALI DI COSTRUZIONE

Corpo filtro

Coperchio e camera Lega di alluminio
SFB 535 e SFB 540 acciaio

Tenute Buna-N o Viton (a richiesta)

Trattamento superficiale Anodizzazione nera

Elementi filtranti

Materiali filtranti Rete metallica acciaio

Reti di rinforzo Acciaio galvanizzato con rivestimento epossidico

Tubi di sostegno Acciaio zincato

Fondelli Acciaio zincato

CONSTRUCTION MATERIALS

Filter housing

Housing Aluminium alloy
SFB 535 and SFB 540 steel

Seals Buna-N or Viton (optional)

Housing treatment Anodizing

Filter elements

Filter media Steel wire mesh

Support wire mesh Galvanized steel with epoxy treatment

Internal core Zinc treated steel

End caps Zinc treated steel

COMPATIBILITÀ DEI MATERIALI CON I LIQUIDI

I filtri della serie SFB sono compatibili con gli **oli minerali** tipo **HH - HM - HR - HV - HG secondo ISO 6743/4** in un campo di taratura compreso tra -20°C e +95°C.

Per applicazioni differenti quanto descritto in questo catalogo, contattare l'ufficio commerciale della OMT S.p.A.

FLUID COMPATIBILITY

SFB series is compatible with **mineral oils** type **HH - HM - HR - HV - HG according to ISO 6743/4**, for temperature range between -20°C and +95°C.

For any other application please contact the OMT S.p.A. Sales Department.

PRESSIONI DI LAVORO

Elementi filtranti

Pressione differenziale di collasso 3 bar

PRESSURE

Filter elements

Collapse rating 3 bar

INDICATORI DI INTASAMENTO

Vuotostato

VE2 **Materiali:** corpo in Alluminio
Taratura: -0,2 bar ±10%
Contatti: scambio;
collegamento tipo faston
Vmax: 250 Vac
Connessione: 1/4" BSP

VE3 **Materiali:** corpo in Acciaio
Taratura: -0,2 bar ±10%
Contatti: scambio;
collegamento tipo DIN 43650
Vmax: 250 Vac
Connessione: 1/4" BSP

CLOGGING INDICATORS

Vacuum switch

VE2 **Construction materials:** body anodized Aluminium
Setting: -0,2 bar ±10%
Switch: double switch;
connection Faston
Vmax: 250 Vac
Connection: 1/4" BSP

VE3 **Construction materials:** body anodized Aluminium
Setting: -0,2 bar ±10%
Switch: double switch;
connection DIN 43650
Vmax: 250 Vac
Connection: 1/4" BSP

Vuotometro

VV2 **Materiali:** cassa e connessione in acciaio
Scala: 0 - - 76 cmHg
Connessione: 1/4" BSP assiale - Ø 63 mm

Vacuumeter

VV2 **Construction materials:** Steel
Range: 0 - - 76 cmHg
Connection: axial 1/4" BSP - Ø 63 mm

La particolare attenzione della nostra azienda nella scelta dei materiali filtranti ha permesso al reparto Ricerca e Sviluppo di creare elementi filtranti ad elevata efficienza di filtrazione e capacità di ritenzione del contaminante solido (accumulo), capaci di soddisfare le applicazioni più esigenti.

Il grado di filtrazione delle reti si esprime come il diametro max della sfera inscritta nella luce della maglia della stessa.

The particular attention our company has always dedicated to the choice of the filtration media used in our filters has allowed our R&D department to develop filtration elements suitable even for the most demanding applications, with a high filtration efficiency and an elevated dirt holding capacity of solid contaminant.

The filtration rating is defined by the diameter of the largest hard spherical particle that will pass the media.

GRADO DI FILTRAZIONE / FILTRATION DEGREE

Codice Code	Grado di filtrazione Filtration degree [µm]	Tipo di rete Type	Tipo di materiale Wire material
C	60	REPS	Acciaio / Steel AISI304
E	125	Maglia quadra / Square mesh	Acciaio / Steel AISI304
R	250	Maglia quadra / Square mesh	Acciaio / Steel AISI304
U	90	Maglia quadra / Square mesh	Acciaio / Steel AISI304
Z	25	Maglia quadra / Square mesh	Acciaio / Steel AISI304

SUPERFICIE FILTRANTE UTILE / FILTRATION AREA

SFBR	505	510	503	504	535	540
cm ²	1730	1820	2300	2680	3670	5130

La superficie filtrante degli elementi filtranti SFBR è uguale per tutti i gradi di filtrazione.

The SFBR elements filtration area does not change with the filtration degrees.

Perdite di carico Pressure drops



La perdita di carico del filtro completo si ottiene sommando la perdita di carico del corpo filtro e quella dell'elemento filtrante, riferite alla portata di utilizzo.

La variazione di perdita di carico del corpo filtro è direttamente proporzionale alla variazione di massa volumica [peso specifico] del liquido.

La variazione di perdita di carico dell'elemento filtrante è direttamente proporzionale alla variazione di viscosità cinematica del liquido.

Dimensionare il filtro SFB in modo che la perdita di carico totale a filtro pulito, riferita portata di esercizio sia $\leq 0,1$ bar.

Le curve dei seguenti grafici sono state ottenute con olio minerale avente viscosità cinematica 30 cSt e massa 3 volumica 860 kg/m³.

Note: 1 bar = 10⁵ Pa; 1 cSt = 1 mm²/sec.

The pressure drop of the complete filters is calculated by adding the housing pressure drop to that of the filter element, referred to the working flow rate.

The housing pressure drop is proportional to the variations of the fluid mass density.

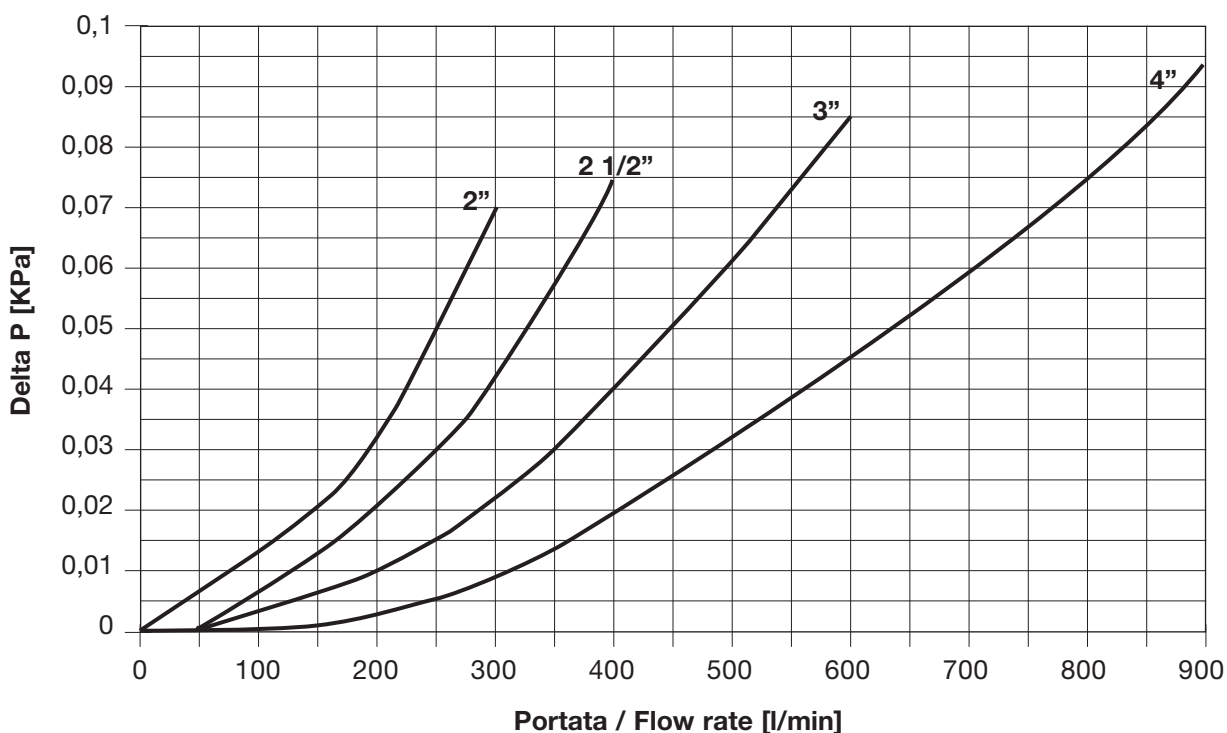
The filter element pressure drop is proportional to the variations of the fluid kinematic viscosity.

Select your SFB filter so that the complete pressure drop of the clean filter, calculated at the working flow rate, is less than 0,1 bar.

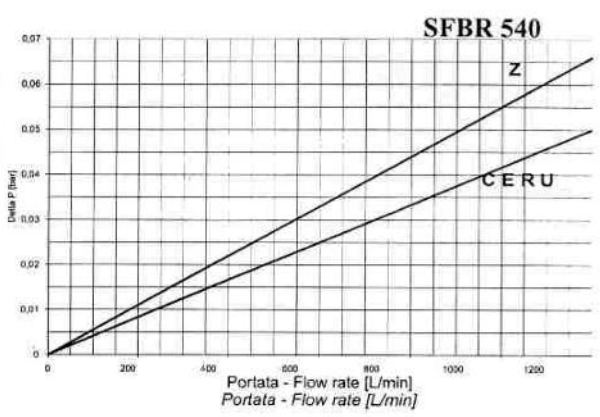
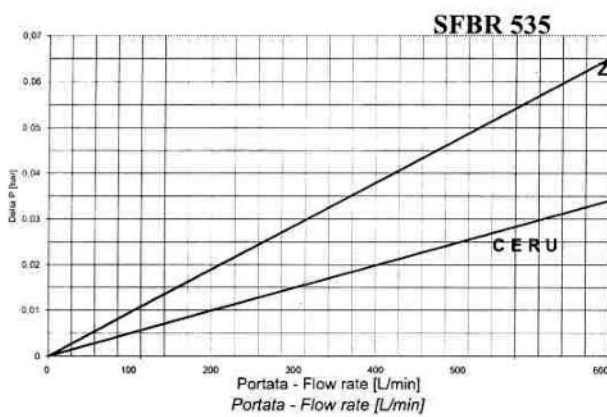
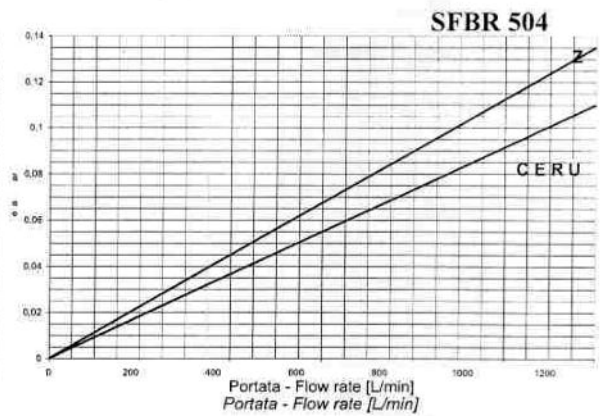
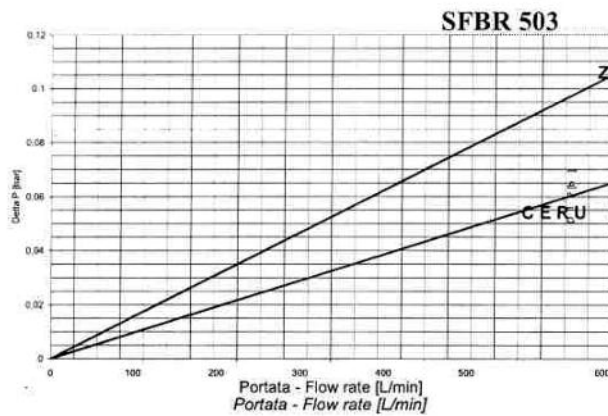
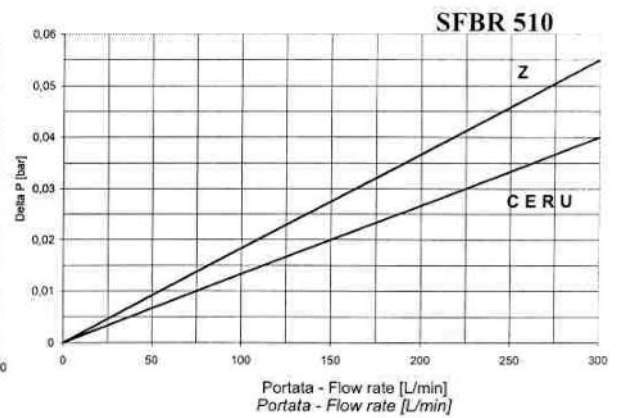
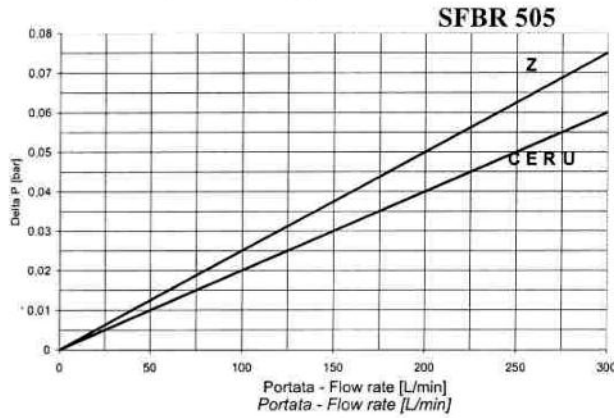
Pressure curves of the following graphs are for mineral oil 3 with density of 860 kg/m³ and kinematic viscosity of 30 cSt.

Note: 1 bar = 10⁵ Pa; 1 cSt = 1 mm²/sec.

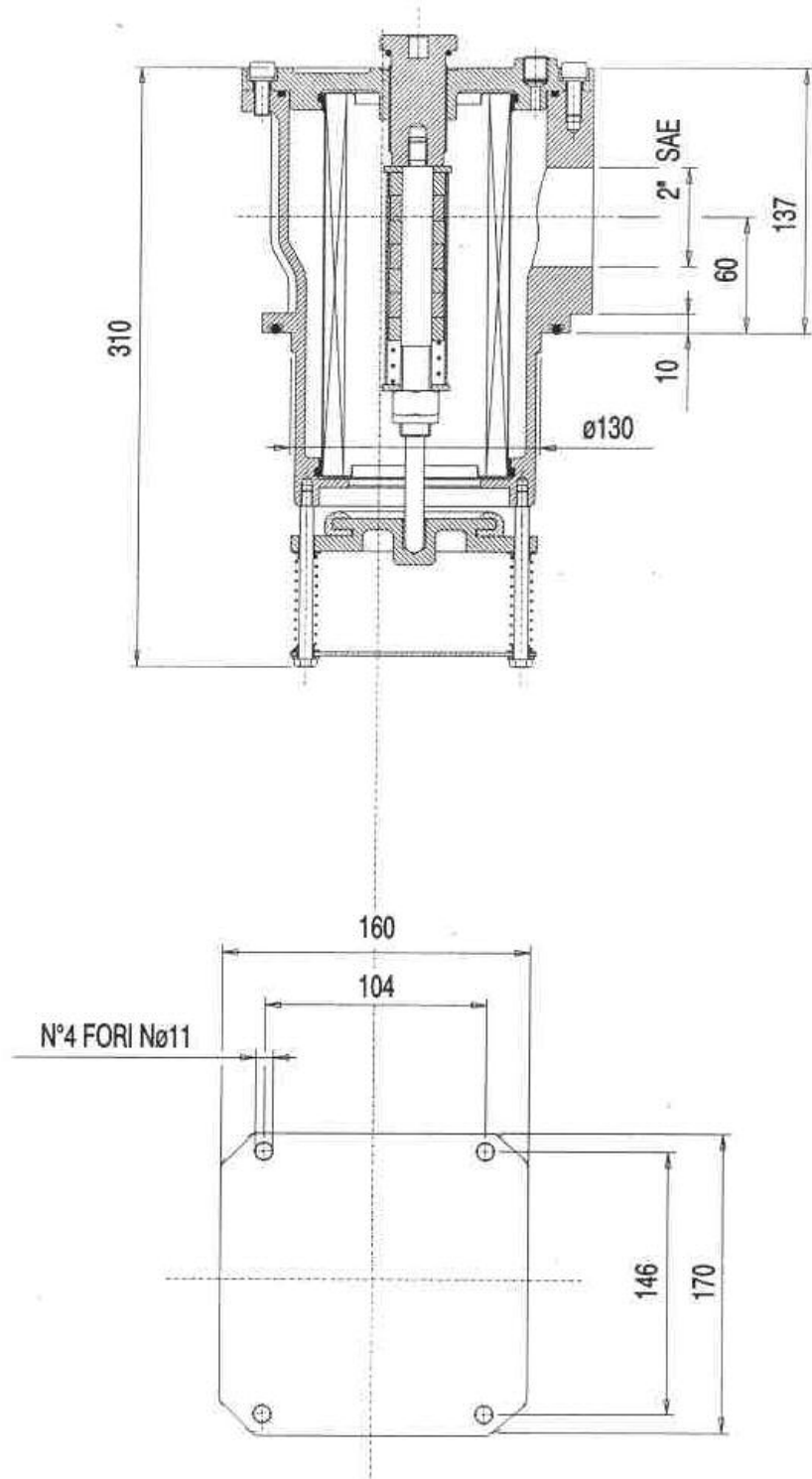
PERDITE DI CARICO DEI CORPI FILTRO / HOUSING PRESSURE DROPS



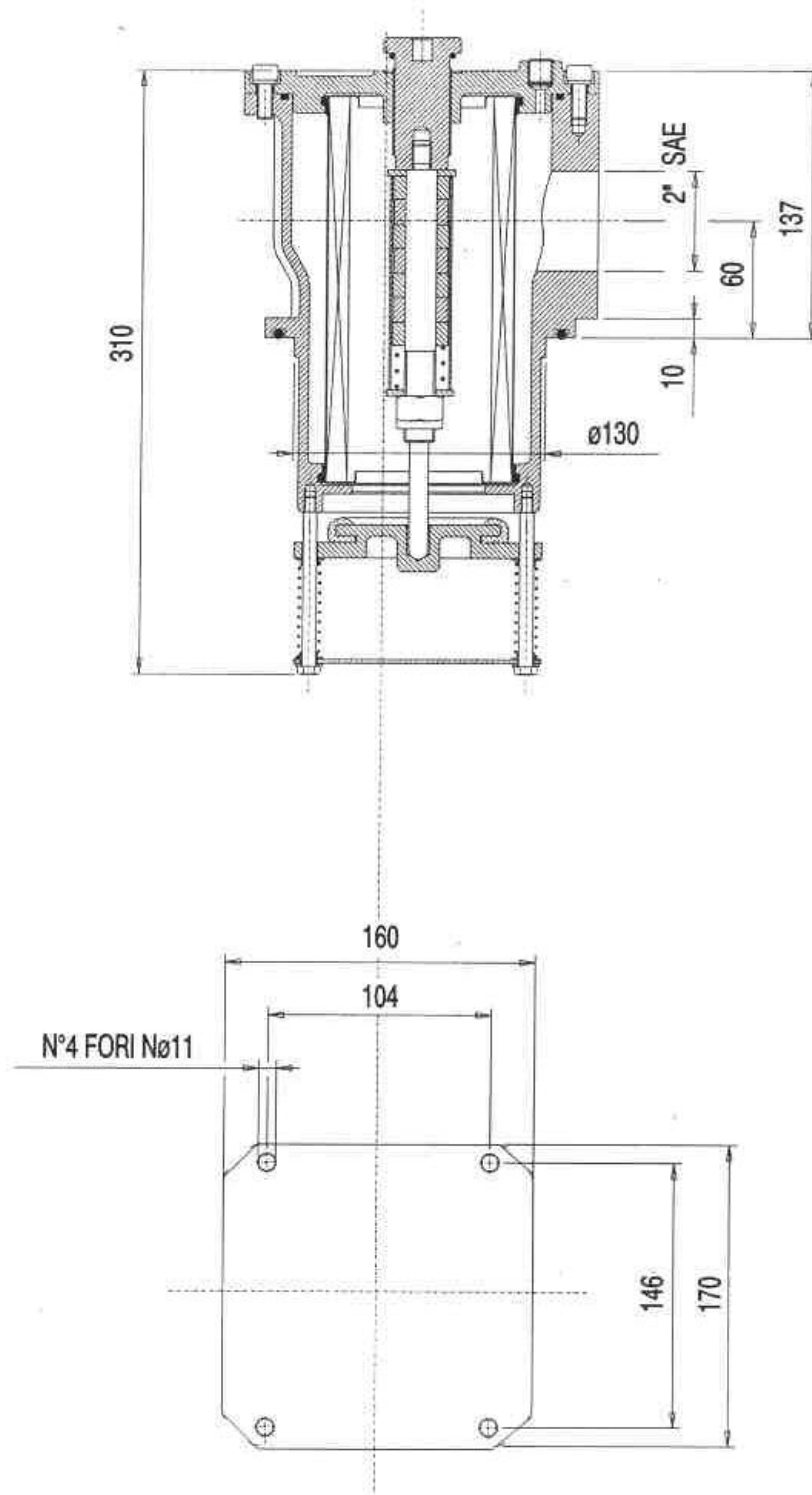
PERDITE DI CARICO DEGLI ELEMENTI FILTRANTI / FILTER ELEMENT PRESSURE DROPS



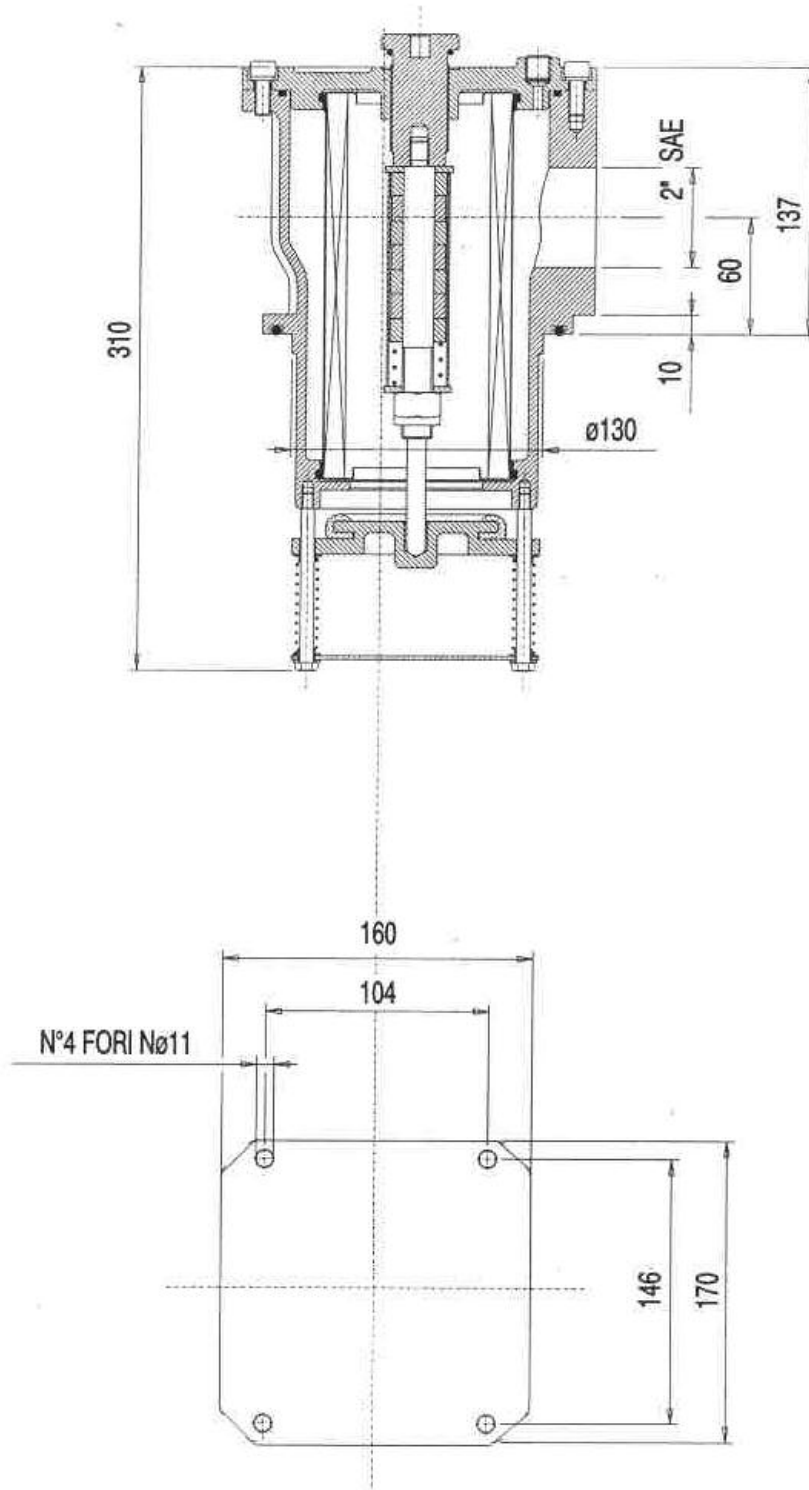
Filtro sottobattente
Filter under head
serie SFB 500 series



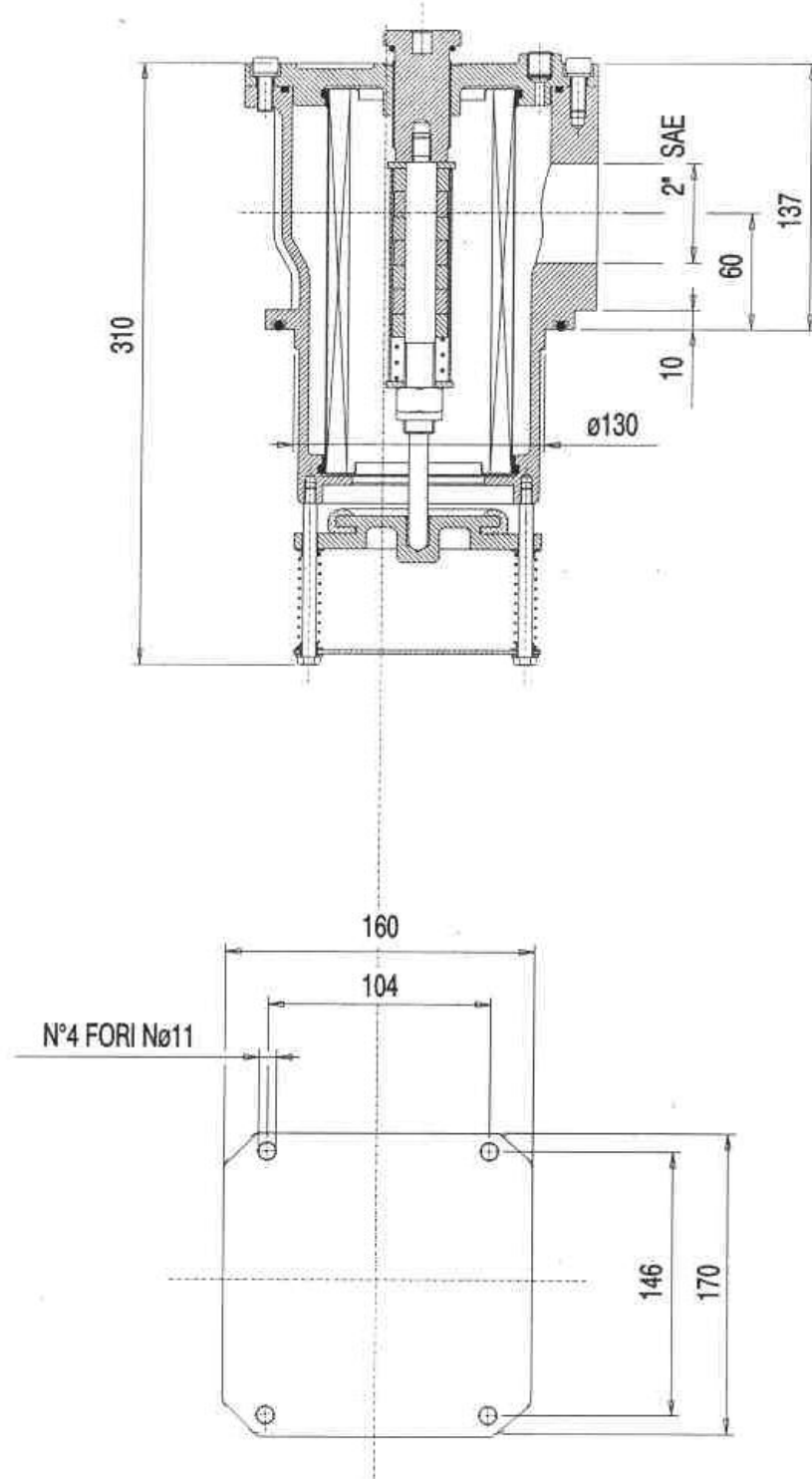
Filtro sottobattente
Filter under head
serie SFB 501 series



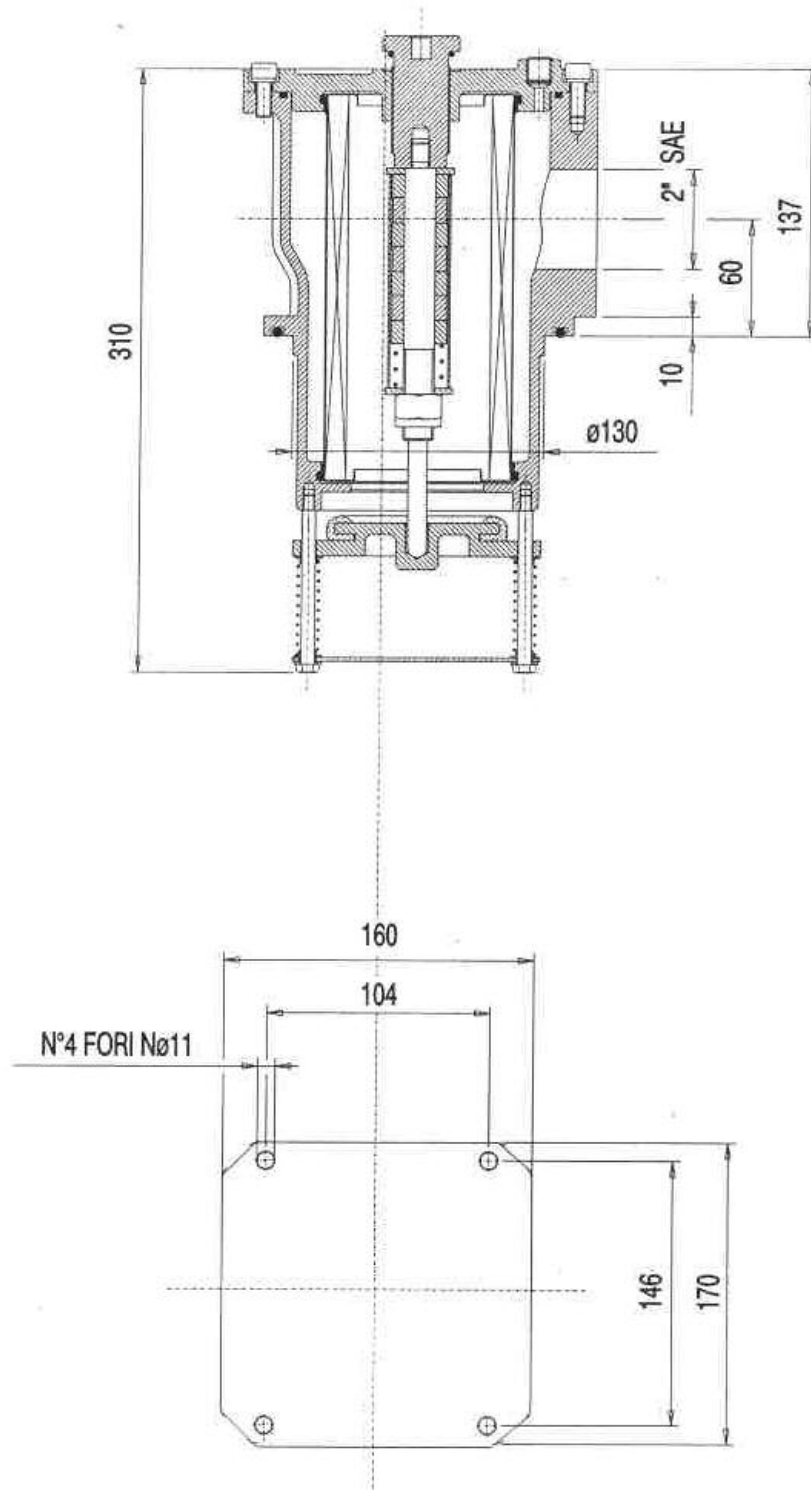
Filtro sottobattente
Filter under head
serie SFB 505 series



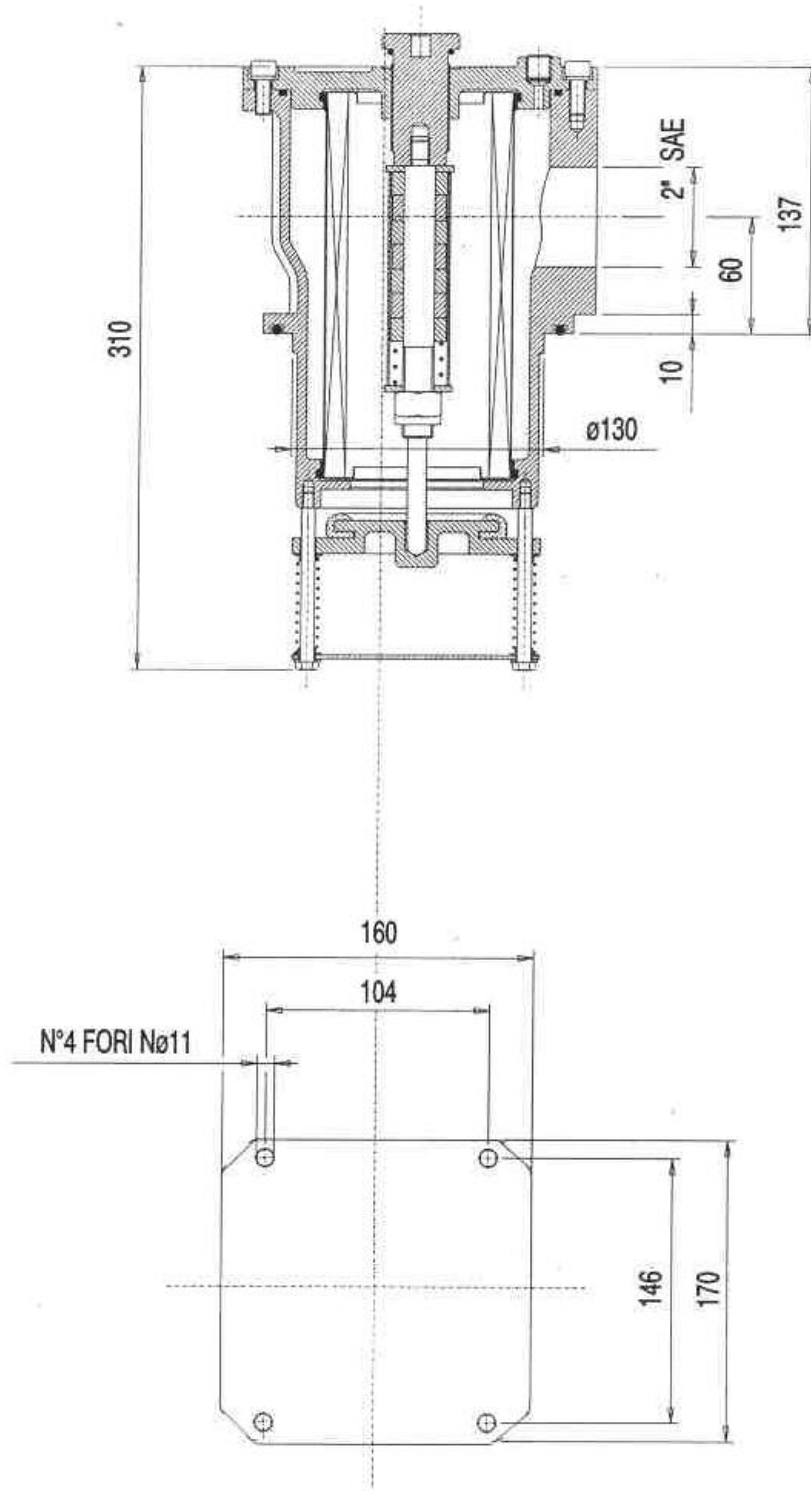
Filtro sottobattente
Filter under head
serie SFB 510 series



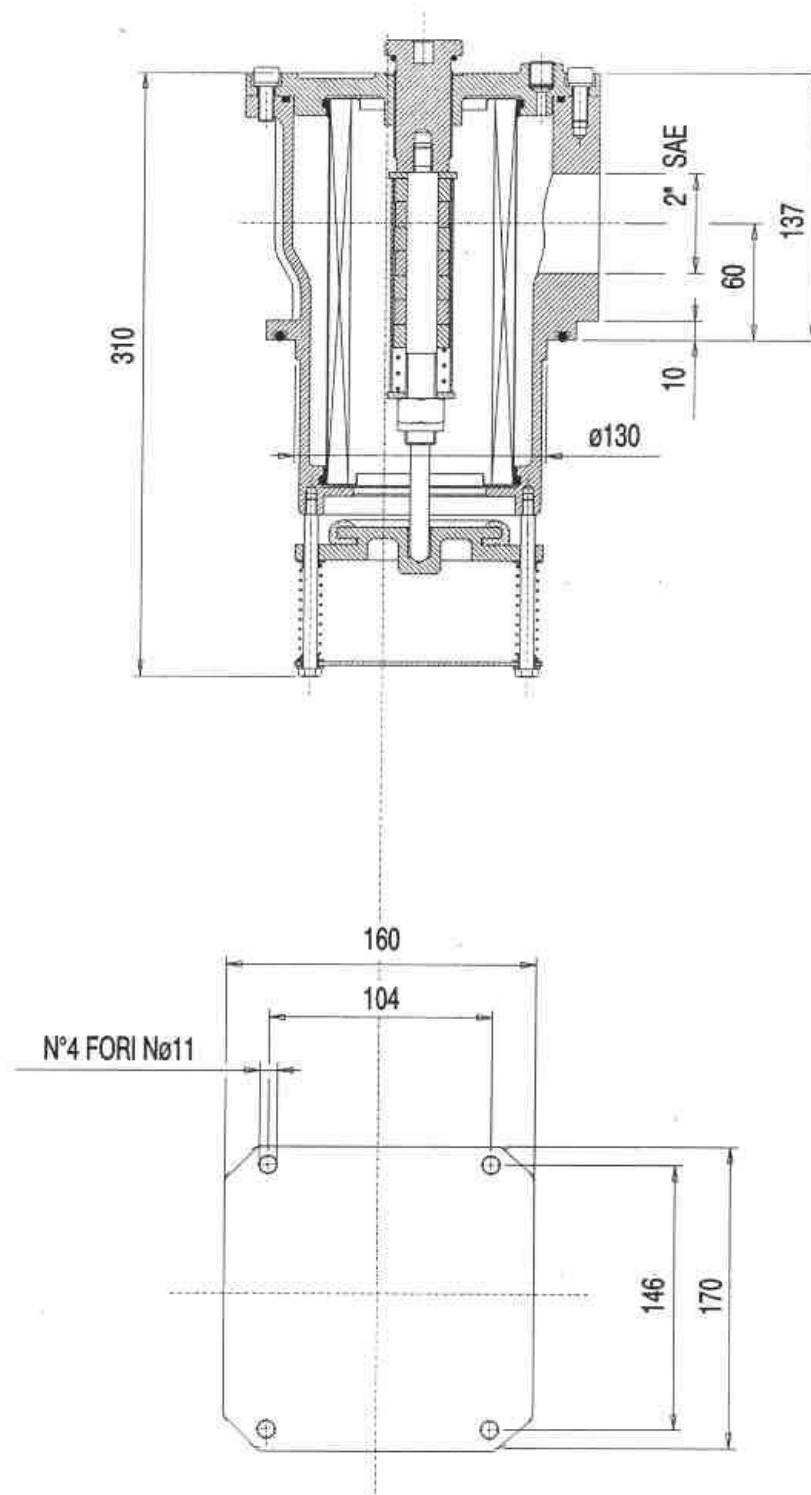
Filtro sottobattente
Filter under head
serie SFB 503 series



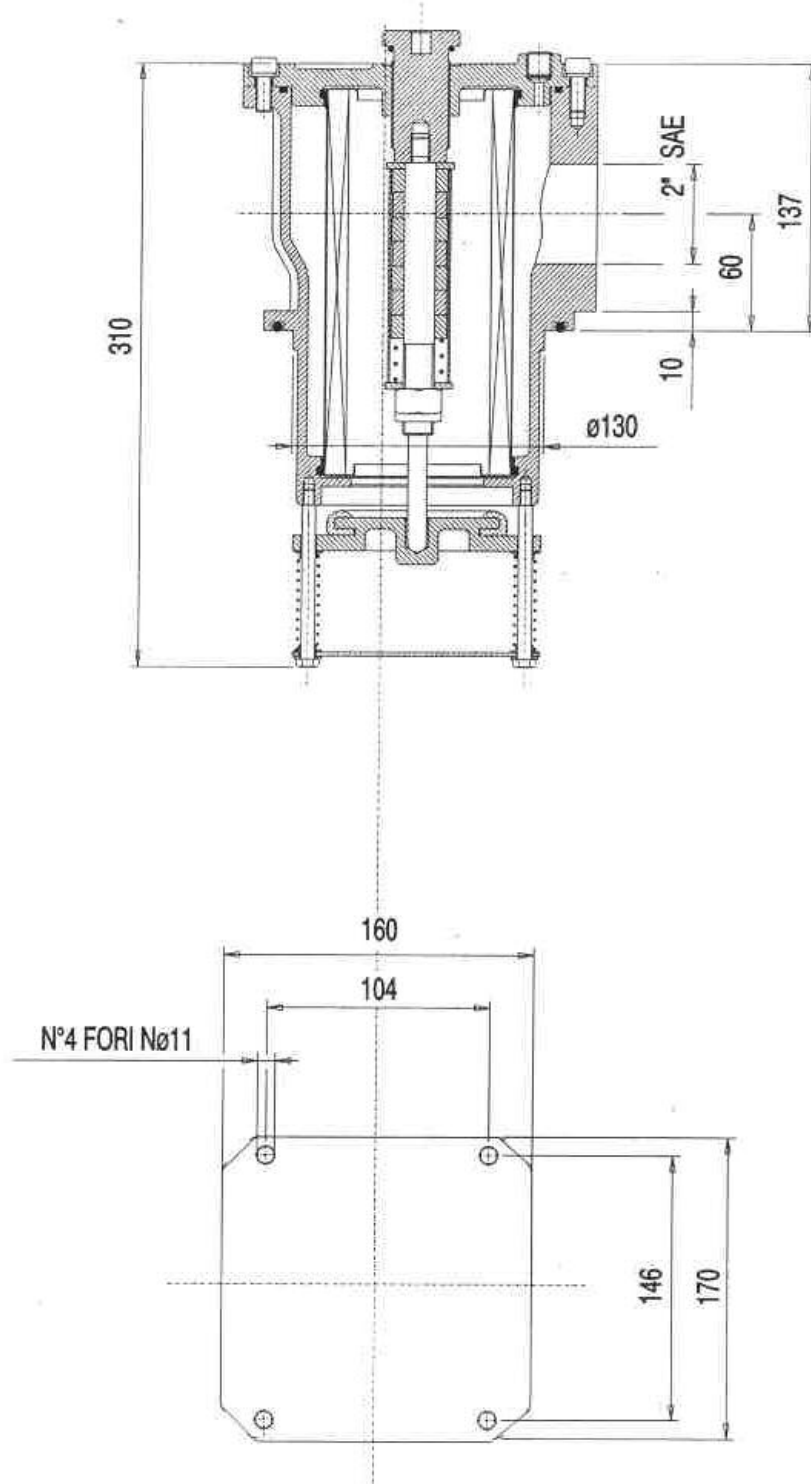
Filtro sottobattente
Filter under head
serie SFB 504 series



Filtro sottobattente
Filter under head
serie SFB 535 series



Filtro sottobattente
Filter under head
serie SFB 540 series

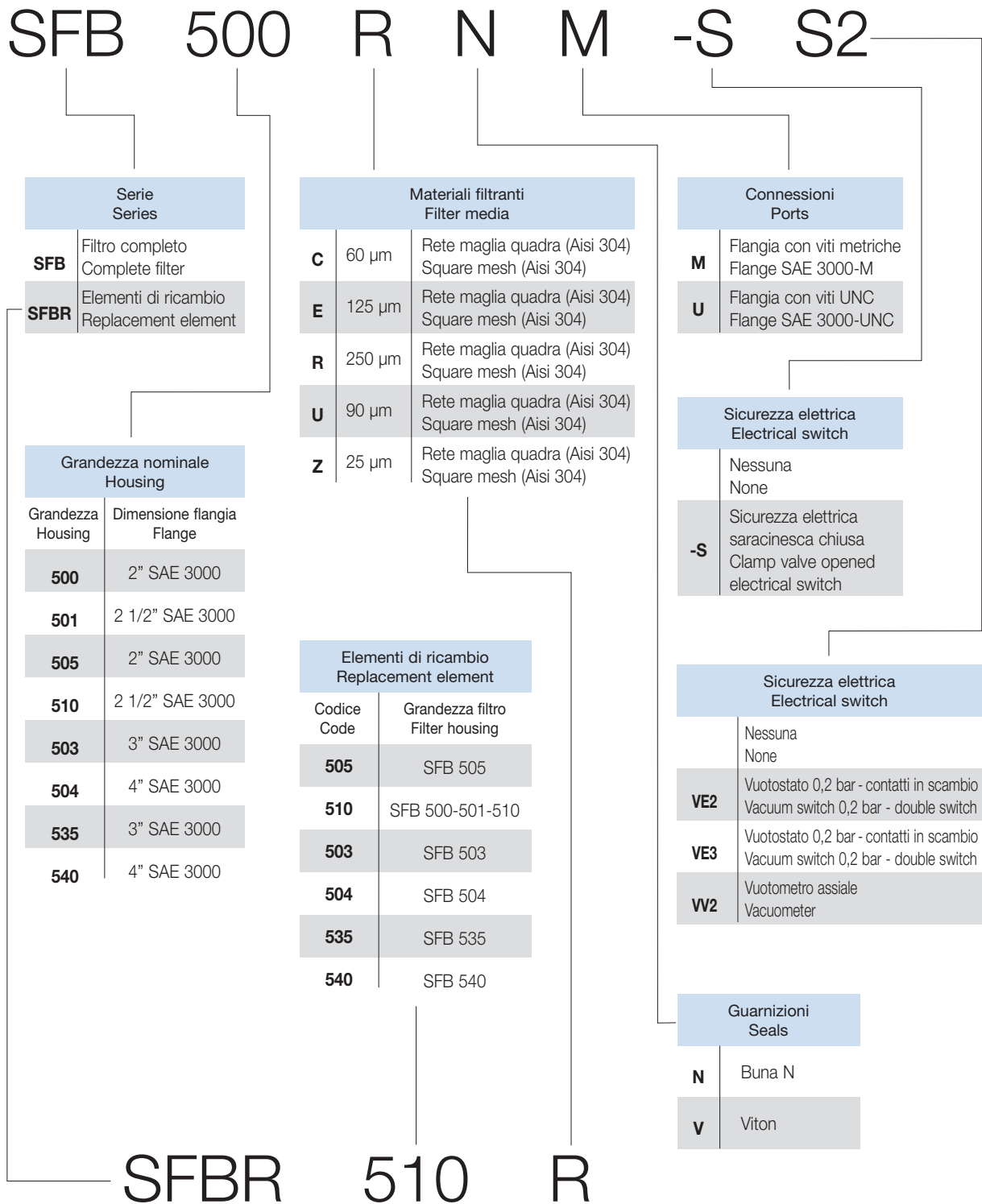


Codice per l'ordinazione

How to order



FILTRO COMPLETO / COMPLETE FILTER



Ordinazione dell'elemento di ricambio Replacement element

OMT S.p.A. persegue una politica di continuo sviluppo dei propri prodotti, i dati contenuti in questo catalogo possono essere modificati in qualsiasi momento senza preavviso da parte dell'azienda.

The informations printed in this bulletin is for reference only. It is subject to change without notice.

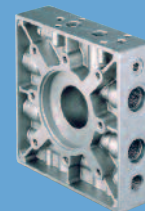
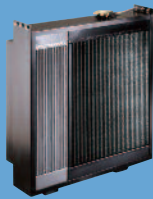
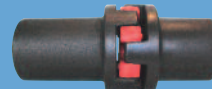
SCAMBIATORI
HEAT EXCHANGERS

FILTRI
FILTERS

ACCESSORI
ACCESSORIES

COMPONENTI
COMPONENTS

FLANGE / FLANGES
RACCORDI / COUPLINGS
BLOCCHI / MANIFOLDS



OMIT