

## Datos técnicos

Los filtros de línea de retorno Stauff RIF 300 fueron diseñados para aplicaciones hidráulicas en línea con una presión operacional máxima de 34.5 bar (500 PSI).

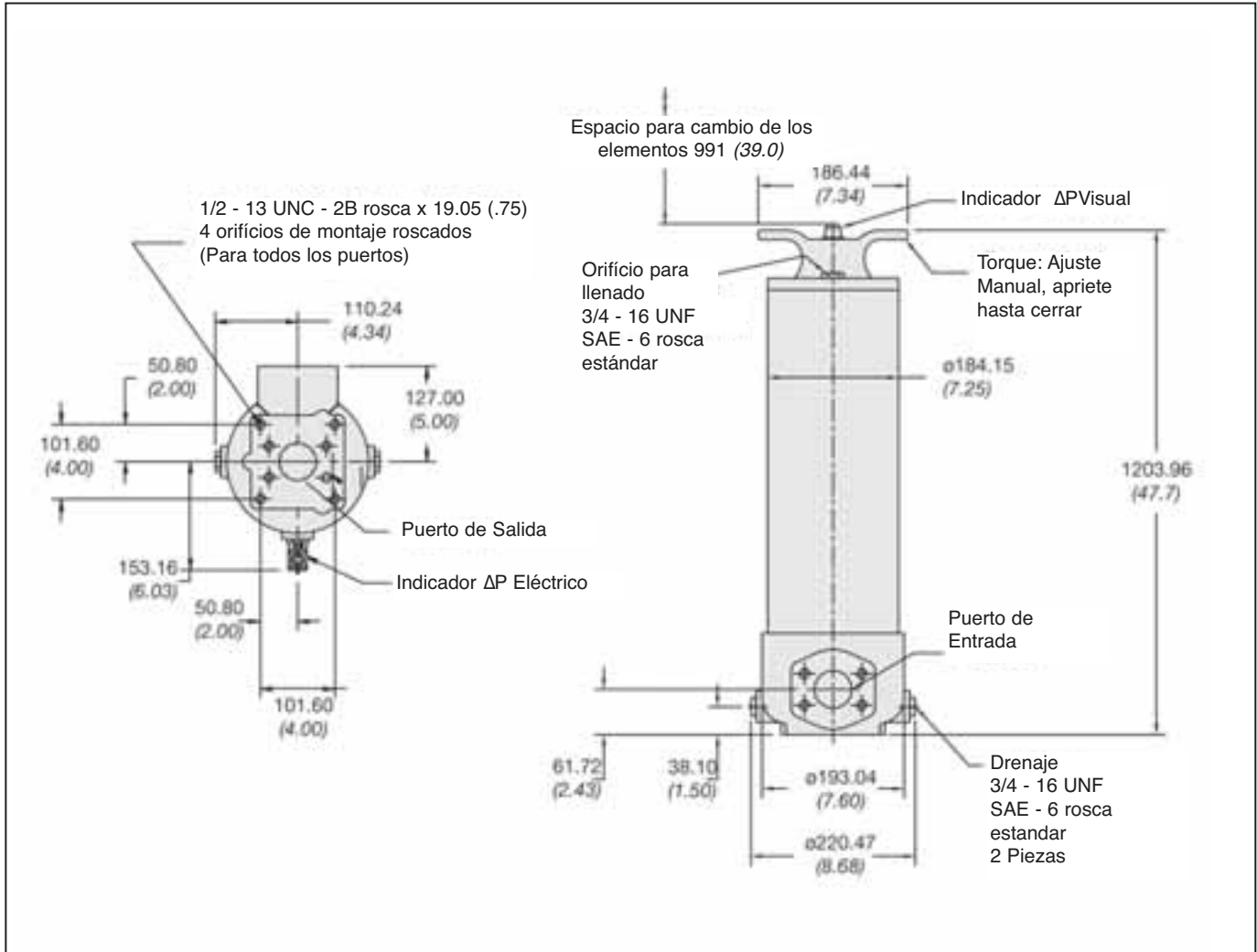
Usado conjuntamente con los elementos filtrantes Stauff, se garantiza la elevada eficiencia en la remoción de contaminantes.



## Especificaciones técnicas

Construcción	Montaje en línea	Ajuste del Bypass	3.4 + .34 bar (50 + 5 PSI)
Carcasa	Aluminio anodizado	Indicador de contaminación	Visual, 2.4 bar (35 PSI) presión de accionamiento Eléctrico, 2.4 bar (35 PSI) presión de accionamiento.
Carcasa del Elemento	Acero Plateado	Elementos filtrantes	Ver especificaciones en las págs. 211 a 212
Sello	O-rings NBR (Buna-N®) FPM (Viton®)	Fluidos	Aceites minerales; otros fluidos mediante consulta.
Puertos de conexión	SAE Código 61 brida		
Caudal Nominal	Hasta 1135 l/min (300 US GPM) para fluidos de 32 cSt (150 SUS)		
Presión Operacional	Max 34.5 bar (500 PSI)		
Presión de Abertura	Min 103 bar (1500 PSI)		
Rango de Temperatura	-29°C hasta 107°C (-20°F hasta 225°F)		
Válvula de Derivación (By-Pass)	Permite el desvío del aceite del elemento filtrante contaminado, una vez alcanzada la presión de apertura.		

Dimensiones



Dimensiones en mm (pulgada)

## 1. Indicador de contaminación visual

La parte número HIR-V es un indicador accionado por la presión diferencial a través del elemento del filtro. La presión de accionamiento de 2.4 bar (35 PSI) permite que el elemento contaminado sea cambiado antes que se alcance el ajuste del by-pass de 3.4 bar (50 PSI) .

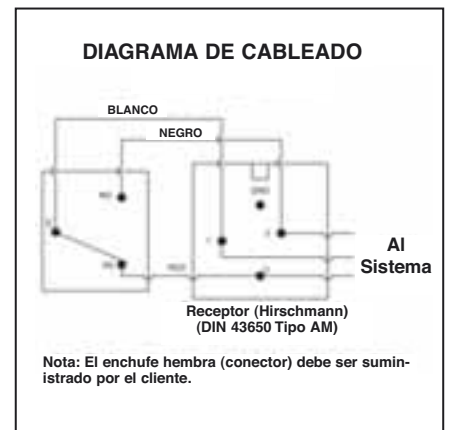
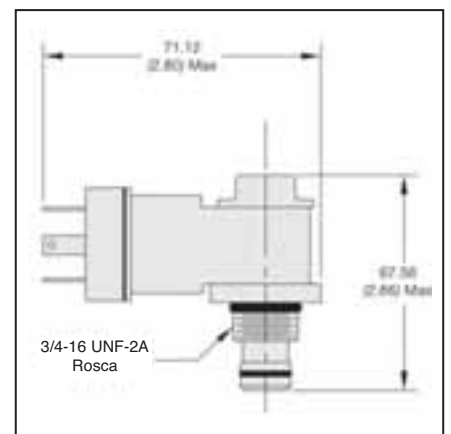
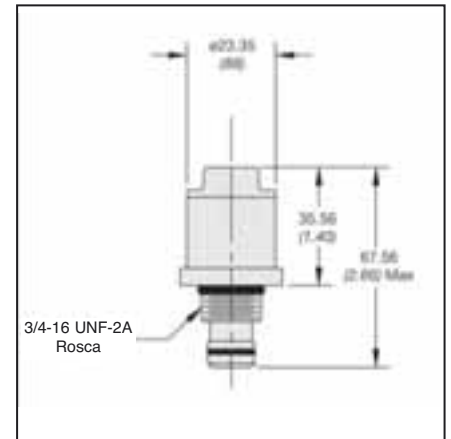
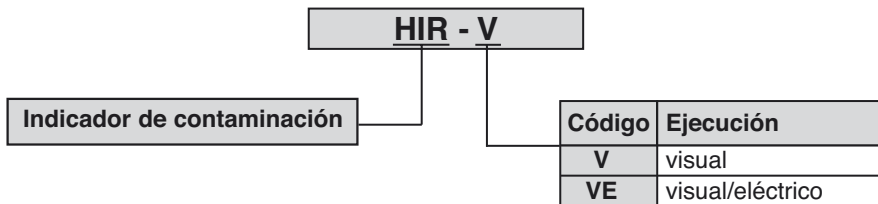
## 2. Indicador de contaminación visual / eléctrico

La Parte HIR-VE es utilizada cuando una señal eléctrica es requerida para indicar que elemento necesita ser sustituido . Es accionada por la presión diferencial a través del elemento filtrante. La presión de accionamiento de 2.4 bar (35 PSI) permite que el elemento contaminado sea cambiado antes que se alcance el ajuste del by-pass de 3.4 bar (50 PSI).

### HIR-VE Capacidad Nominal

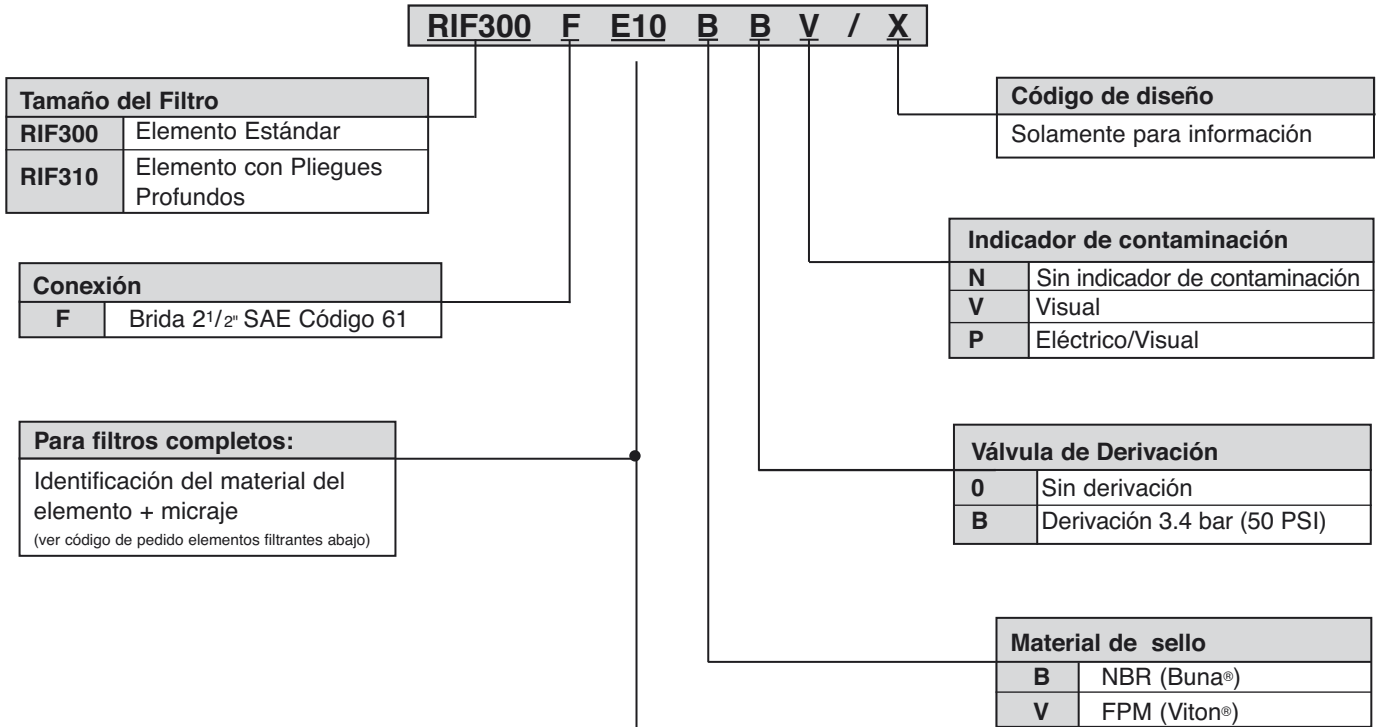
4 amperios inductivos,  
7 amperios, resistivos, 28 vdc.  
7 amperios, 250 vac

### Código para pedido

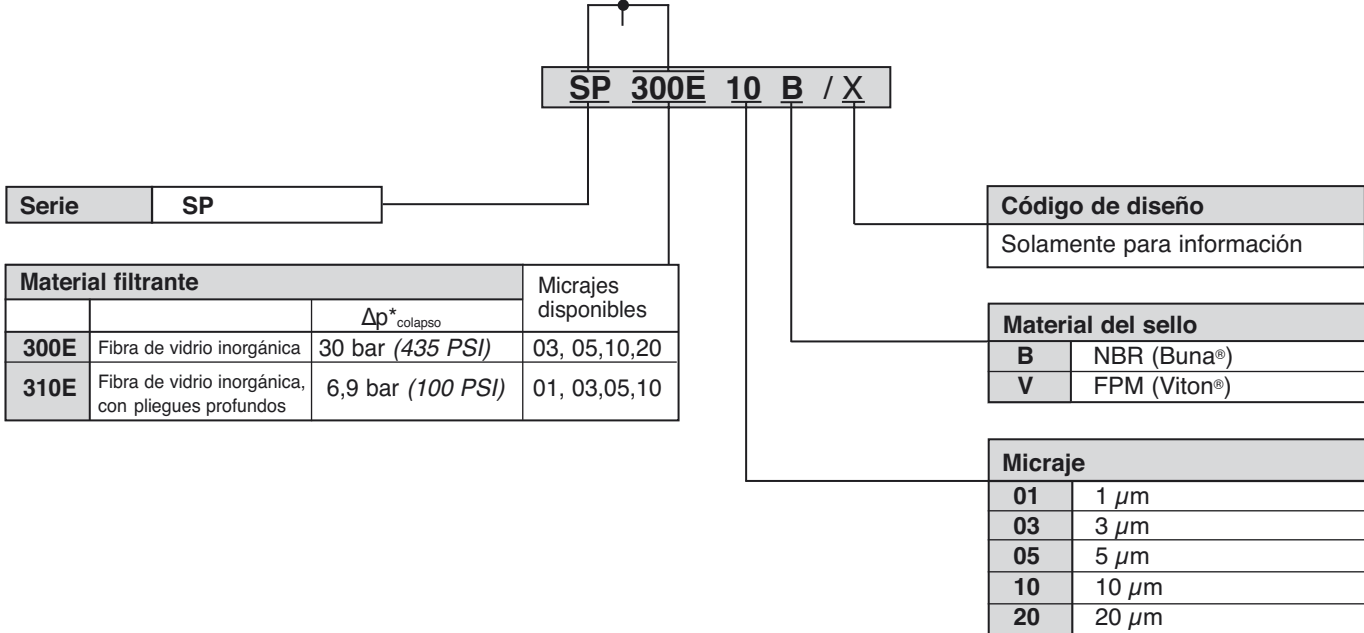


**INSTALACIÓN:**  
Lubricar ambos O-Rings suministrados junto con el indicador. Instalar en la cavidad y aplicar torque hasta 30-35 pies-libras (41-47 NM)

## Código para Pedido de Carcasas



## Código para Pedido Elementos Filtrantes



## Características de caudal

Las características que siguen se aplican a aceites minerales con una densidad de 0,85 kg/dm<sup>3</sup> y una viscosidad cinemática de 30 mm<sup>2</sup>/s. Las características fueron determinadas de acuerdo a ISO 3968.

