

Datos técnicos

Los filtros de retorno de la serie RTF 10/25 STAUFF fueron diseñados para aplicaciones hidráulicas en línea, con una presión operacional máxima de 3,4 bar (50 PSI).

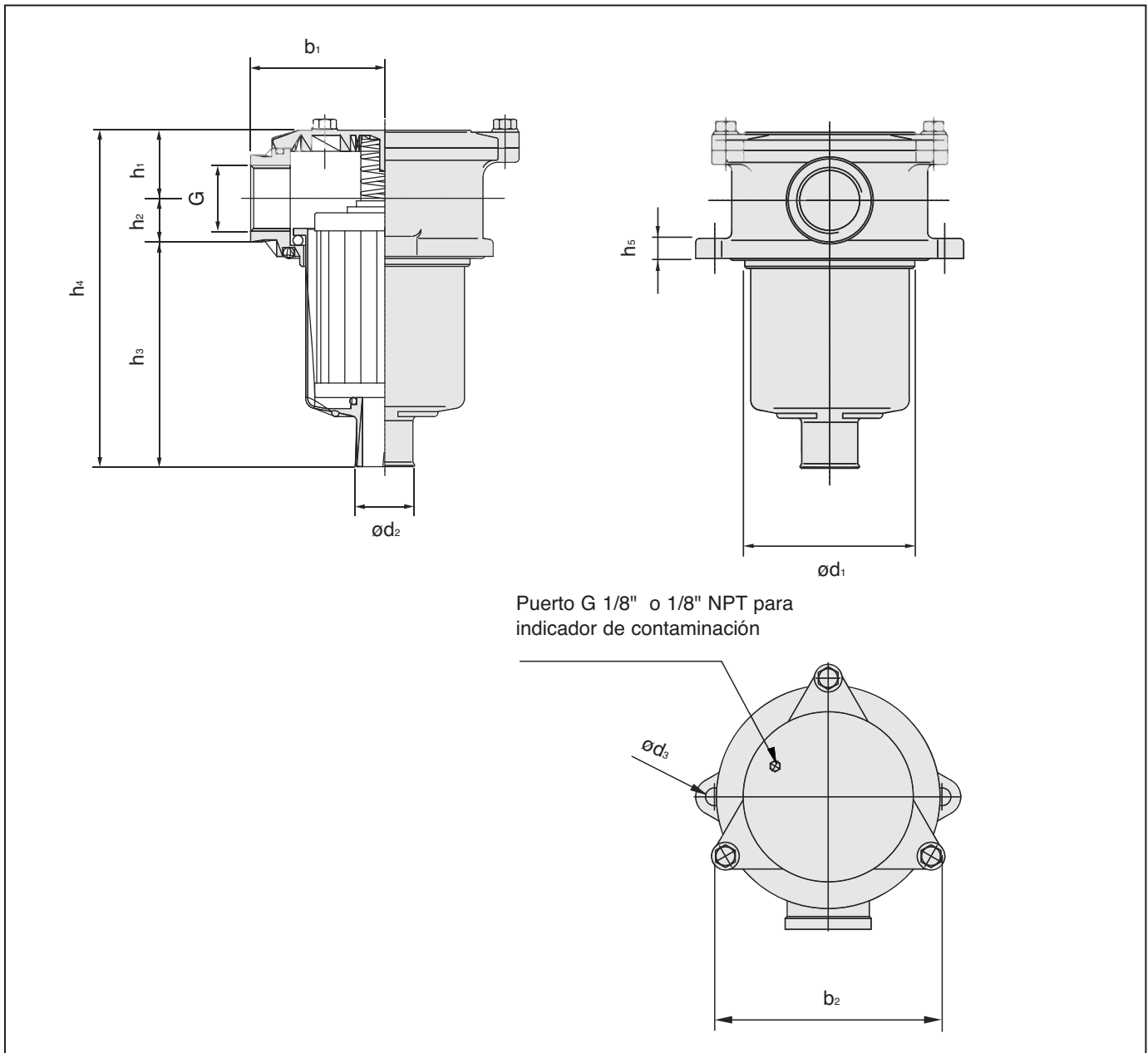


Especificaciones técnicas

Construcción	Montaje con brida al tope del tanque
Cabeza	Aluminio inyectado
Cuba del elemento	Poliamida reforzada con fibra de vidrio
Sello	O-Rings NBR (Buna-N®) FPM (Viton®)
Puerto de conexiones	Roscas BSP, NPT y SAE
Caudal nominal	hasta 95 l/min (25 US GPM) para fluidos 32 cSt (150 SUS)
Presión operacional	máx. 3,4 bar (50 PSI)
Presión de prueba	mín. 6,8 bar (100 PSI)
Rango de temperatura	-25°C hasta +100°C (-13°F hasta 212°F)

Válvula de Derivación	Permite el desvío del aceite del elemento filtrante contaminado una vez alcanzada la presión de abertura
Presión de abertura	1,7 bar (25 PSI)
Indicadores de contaminación	Indicador manómetro 0-6,9 bar (0-100 PSI) con segmentos de color; Eléctrico, 0,35-2,5 bar (5-35 PSI) ajustable
Características de caudal	Ver en la pág. 239
Fluidos	Aceites minerales, otros fluidos mediante consulta

Dimensiones



Dimensiones

Dimensiones en mm (pulgada)

Tamaño del filtro	Conexión Roscada G				h ₁	h ₂	h ₃	h ₄	h ₅	b ₁	b ₂	d ₁	d ₂	d ₃	Peso	
	BSP	NPT	SAE	Longitud de la cuba											k _g	lbs
RTF10	G 1/2"	1/2"	N/A	S1	26 (1.02)	21 (0.83)	87 (3.43)	133 (5.24)	8 (0.32)	50 (1.97)	90 (3.54)	66 (2.60)	24 (0.94)	7 (0.28)	0,45	1
RTF25	G 1"	1"	1 5/16-12 UNF	S1	34 (1.34)	29 (1.14)	105 (4.13)	170 (6.69)	10 (0.39)	67 (2.64)	115 (4.65)	86 (3.39)	28 (1.10)	9 (0.35)	0,9	2
RTF25	G 1"	1"	1 5/16-12 UNF	S2	34 (1.34)	29 (1.14)	150 (5.91)	215 (8.46)	10 (0.39)	67 (2.64)	115 (4.65)	86 (3.39)	28 (1.10)	9 (0.35)	1	2.2

Código para Pedido de Carcasas

RTF 25 N ... B S2 V /X

Tipo de filtro	RTF
-----------------------	-----

Grupo		
Tamaño	Caudal	
	l/min	GPM
10	38	10
25	90	25

*Nota: el caudal exacto depende del elemento filtrante escogido. Consulte la información técnica abajo.

Conexión		Grupo	
Código	Tipo de conexión	10	25
B	BSP (Estándar)	G ¹ / ₂ "	G1"
N	NPT	¹ / ₂ "	1"
S	SAE	N/C	1 ⁵ / ₁₆ "- 12UN

Para filtros completos:
 Identificación del material del elemento + micraje
 (ver código de pedido elementos filtrantes abajo)

Código para Pedido Elementos Filtrantes

Serie	RTE
--------------	-----

Grupo
 De acuerdo con la carcasa

Material filtrante		Micrajes disponibles
Código	Material	
D	Papel	10, 20, 25,
G	Fibra de vidrio inorgánica	10,25

RTE 25 D 10 B / S2 /X

Código de diseño	
Solamente para información	

Indicador de contaminación	
N	Sin Indicador
V	Indicador Visual
E	Indicador Eléctrico

Para mayores detalles sobre las opciones de indicadores, ver pág. 248

Longitud de la cuba	
S1	para Longitud 1
S2	para Longitud 2

Tamaño RTF 10 disponible solamente en Longitud 1

Material de sello	
B	NBR (Buna-N®)

Código de diseño	
Solamente para información	

Longitud de la cuba	
S1	Para longitud 1
S2	Para longitud 2

Tamaño RTF 10 disponible solamente de la longitud de la cuba 1

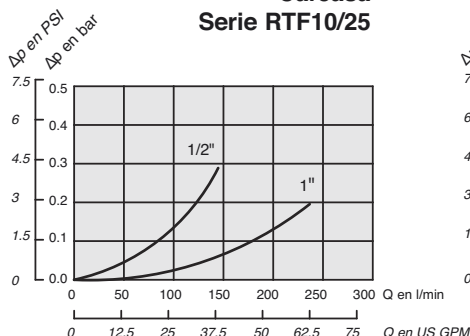
Material de sello	
B	NBR (Buna-N®)

Micraje	
Código	Especificación
10	10 μm
20	20 μm
25	25 μm

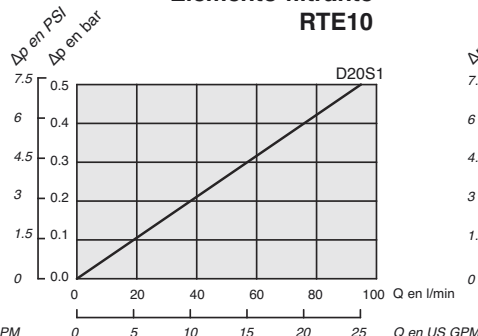
Características de Caudal de los Filtros de Línea de retorno RTF 10/25

Las características que siguen se aplican a aceites minerales con una densidad de 0,85 kg/dm³ y una viscosidad cinemática de 30 mm²/s. Fueron determinadas de acuerdo a la norma ISO 3968. Las especificaciones del filtro multipass fueron obtenidas de acuerdo a la norma ISO 16889. Para mayores detalles, favor consultar a STAUFF.

Carcasa Serie RTF10/25



Elemento filtrante RTE10



Elemento filtrante RTE25

