

Especificaciones

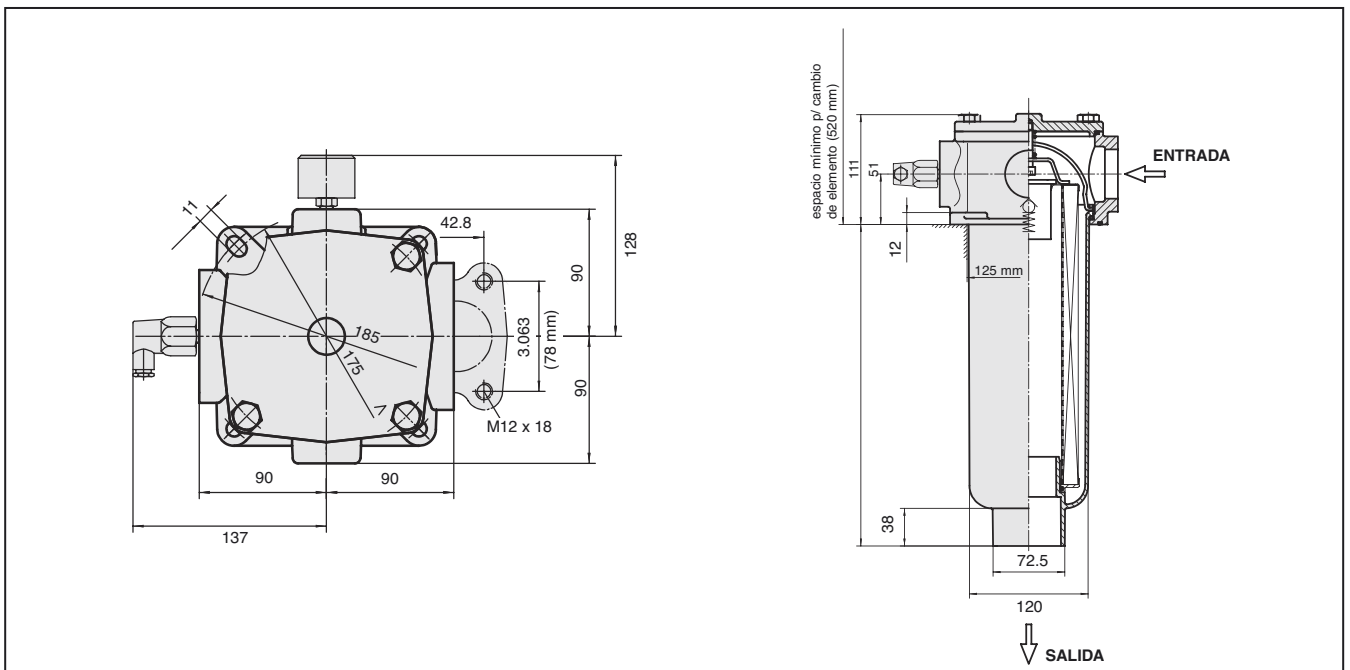
- Caudal hasta 625l/min (165GPM)
- Puerto de conexión – Brida 2"SAE (3000 PSI)
- Presión Operacional 10 bar (145 PSI)
- Todos los elementos filtrantes son β_{200}
- Válvula de derivación incluida en el elemento filtrante de 2 bar (29PSI)
- Cuba del filtro en Poliamida reforzada con fibra de vidrio.
- Temperatura normal de operación -25°C hasta 80°C (-14°F hasta 176°F)

Opciones

- Elementos Filtrantes de fibra de vidrio inorgánica de 3, 10 y 25 μ m
- Elementos filtrantes de malla de acero inox disponibles mediante consulta
- Sellos de Buna-N o Viton
- Indicadores de contaminación Visual y Eléctricos mediante consulta



Dimensiones



Código para Pedido

TEF 625 10VG16 S B V

Tipo de filtro TEF – Filtro de tope de tanque

Caudal Nominal
625 165 GPM-625 LPM

Elementos Filtrantes	
3VG.16 S	3 μ m – Fibra de vidrio inorgánica
10VG.16 S	10 μ m – Fibra de vidrio inorgánica
25VG.16 S	25 μ m – Fibra de vidrio inorgánica

Elementos Filtrantes para Reposición	
01.E.631.3VG.16 S P	3 μ m – Fibra de vidrio inorgánica
01.E.631.10VG.16 S P	10 μ m – Fibra de vidrio inorgánica
01.E.631.25VG.16 S P	25 μ m – Fibra de vidrio inorgánica

Indicador de Contaminación	
V	Visual
E1	Eléctrico

Material del Sello	
B	NBR (Buna-N®)
V	FPM (Viton®)