

Especificaciones

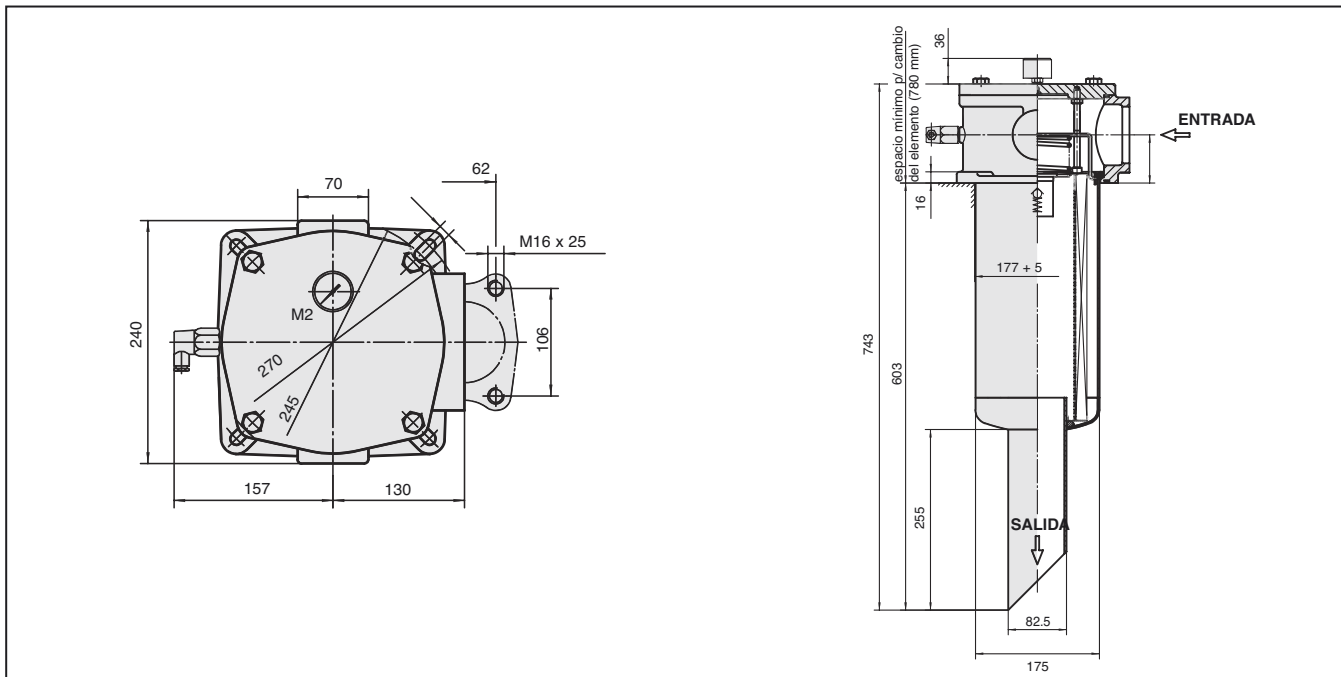
- Caudal hasta 950 l/min (250 GPM)
- Puerto de conexión – Brida 3"SAE (3000 PSI)
- Presión Operacional 10 bar (145 PSI)
- Todos los elementos filtrantes son $\beta 200$
- Válvula de Derivación incluida en el elemento filtrante de 2 bar (29 PSI)
- Cuba del filtro en Acero al Carbono
- Temperatura normal de operación -25°C hasta 80°C (-14°F hasta 176°F)

Opciones

- Elementos de fibra de vidrio inorgánica de 3, 10 y 25 μ m
- Elementos filtrantes de malla de acero inox disponibles mediante consulta
- Sello de Buna-N o Viton
- Indicadores de contaminación Visual y Eléctricos mediante consulta



Dimensiones



Código para Pedido

TEF 951 10VG10 S B V

Tipo de filtro TEF - Filtro de tope de tanque

Caudal Nominal
951 | 250 GPM-950 LPM

Elementos Filtrantes	
03VG.10 S	3 μ m – Fibra de vidrio inorgánica
10VG.10 S	10 μ m – Fibra de vidrio inorgánica
25VG.10 S	25 μ m – Fibra de vidrio inorgánica

Elementos Filtrantes para Reposición	
01.E.950.3VG.10 S P	3 μ m – Fibra de vidrio inorgánica
01.E.950.10VG.10 S P	10 μ m – Fibra de vidrio inorgánica
01.E.950.25VG.10 S P	25 μ m – Fibra de vidrio inorgánica

Indicador de Contaminación	
V	Visual
E1	Eléctrico

Material del Sello	
B	NBR (Buna-N®)
V	FPM (Viton®)