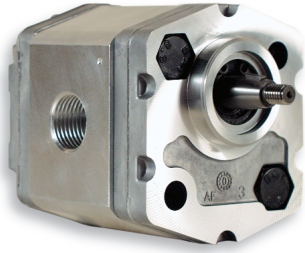


1BK4



Filetto M14x1,5 profondità utile 12 mm.
 Filetto M18x1,5 profondità utile 12 mm.
 Fissaggio pompa: n. 2 viti M8,
 coppia di serraggio $23 \pm 2,4$ Nm.

M14x1.5 thread depth 12 mm.
 M18x1.5 thread depth 12 mm.
 To mount the pump: n. 2 M8 screws, with a
 torque wrench setting fixed at 23 ± 2.4 Nm.

OPZIONI

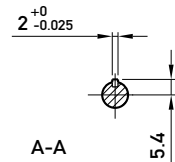
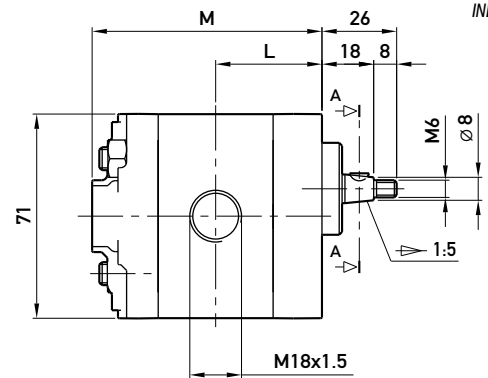
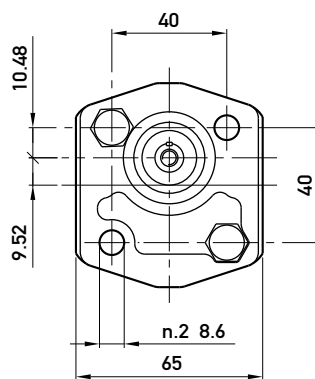
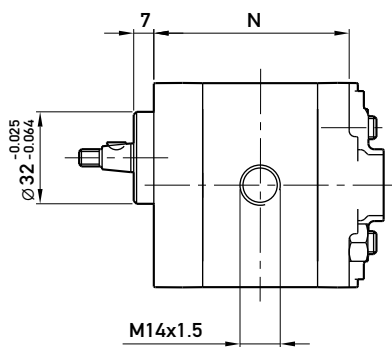
A richiesta il modello 1BK4 è disponibile
 anche in versione "KA" (porta di aspirazione
 G3/8 e di mandata G1/4 sul coperchio).

OPTIONS

Upon request, 1BK4 model is also available
 in "KA" version (G3/8 as inlet port
 and G1/4 as outlet port in the cover).

MANDATA
 OUTLET

ASPIRAZIONE
 INLET



TIPO TYPE	CILINDRATA DISPLACEMENT	PORTATA a 1500 giri/min FLOW at 1500 rev/min	PRESSIONI MASSIME MAX PRESSURE			VELOCITÀ MASSIMA MAX SPEED	DIMENSIONI DIMENSIONS		
			P ₁	P ₂	P ₃		L	M	N
	cm ³ /giro (cm ³ /rev)	litri/min (litres/min)	bar	bar	bar	giri/min (rpm)	mm	mm	mm
1BK4 D 1,6	1,1	1,6	230	250	270	6000	33	74	62
1BK4 D 2	1,3	2,0	230	250	270	6000	33,5	75	63
1BK4 D 2,5	1,6	2,4	230	250	270	6000	34	76	64
1BK4 D 3,3	2,1	3,2	230	250	270	6000	35	78	66
1BK4 D 4,2	2,7	4,0	230	250	270	6000	36	80	68
1BK4 D 5	3,2	4,8	210	230	250	5000	37	82	70
1BK4 D 5,8	3,7	5,6	210	230	250	4500	38	84	72
1BK4 D 6,7	4,2	6,4	210	230	250	4000	39	86	74
1BK4 D 7,5	4,8	7,2	190	210	230	3500	40	88	76
1BK4 D 9,2	5,8	8,7	190	210	230	3000	42	92	80
1BK4 D 11,5	8,0	11,9	160	180	200	2100	46	100	88