

1P BW



Disponible sólo con sentido de rotación izquierda (antihorario).
Fijación bomba: n. 2 tornillos M8, par de apriete $23 \pm 2,4$ Nm.

Available with anticlockwise rotation only.
To mount the pump: n. 2 M8 screws, with a torque wrench setting fixed at 23 ± 2.4 Nm.

OPCIONES

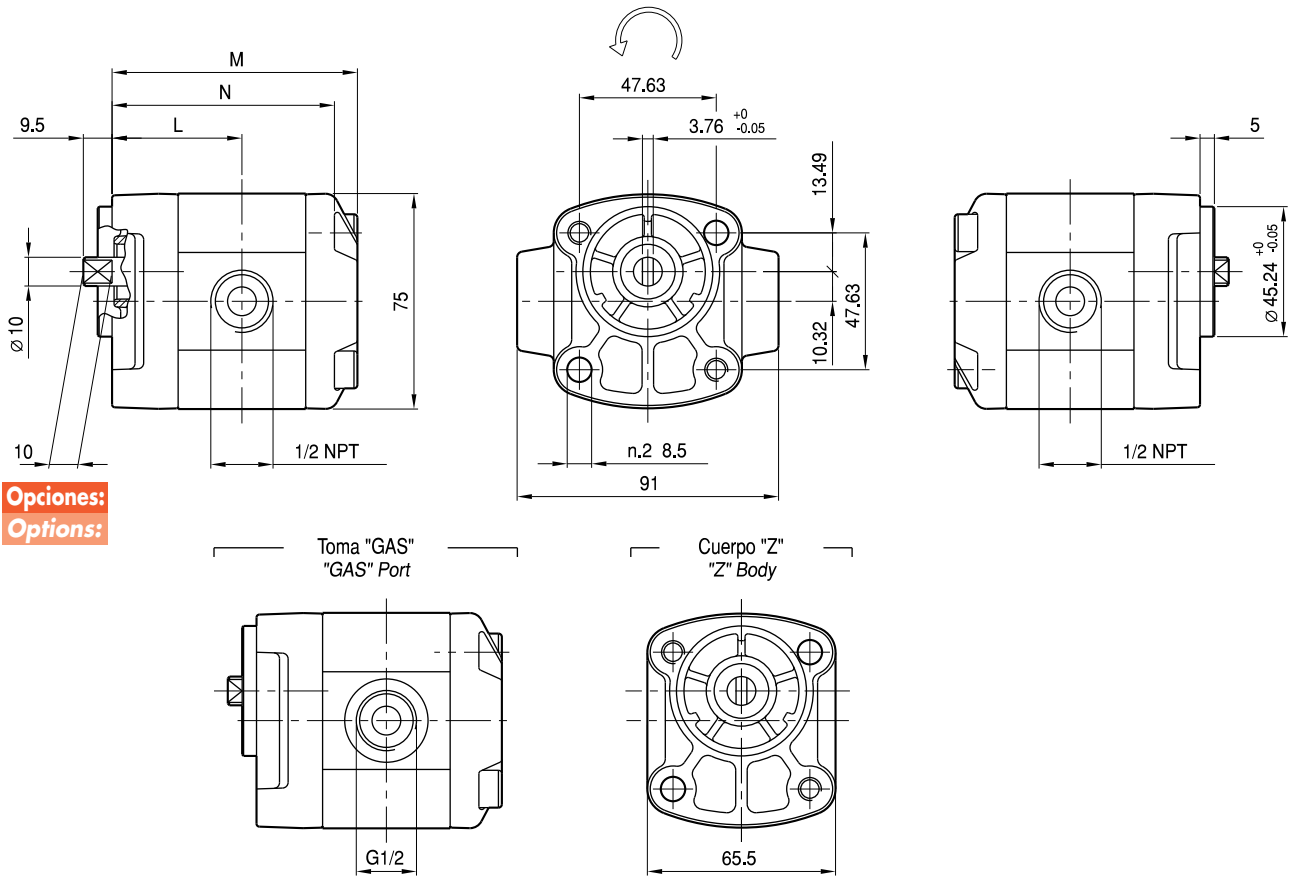
"GAS": roscas G1/2 (en ambos lados del cuerpo) profundidad útil 12 mm.
"Z": disponible también en versión "GAS".

OPTIONS

"GAS": G 1/2 thread depth 12 mm. Threads are machined on both body sides.
"Z": also available in "GAS" version.

ASPIRACIÓN
INLET

IMPULSIÓN
OUTLET



Opciones:
Options:

TIPO TYPE	CILINDRADA DISPLACEMENT	CAUDAL a 1500 giros/min FLOW at 1500 rev/min	PRESIÓN MÁXIMA MAX PRESSURE			VELOCIDAD MÁXIMA MAX SPEED	DIMENSIONES DIMENSIONS		
			P ₁	P ₂	P ₃		L	M	N
	cm ³ /giro (cm ³ /rev)	litros / min (litres/min)	bar	bar	bar	giros / min (rpm)	mm	mm	mm
1P BW 082 S	0,8	1,3	230	250	270	6000	40,6	76,2	68,2
1P BW 164 S	1,6	2,5	230	250	270	6000	42,1	79,2	71,2
1P BW 200 S	2,0	3,1	230	250	270	6000	42,9	80,7	72,7
1P BW 246 S	2,5	3,7	230	250	270	6000	43,7	82,3	74,3
1P BW 328 S	3,3	4,9	230	250	270	6000	45,2	85,4	77,4
1P BW 430 S	4,3	6,5	210	230	250	5000	47,2	89,4	81,4
1P BW 580 S	5,8	8,7	210	230	250	4500	50,0	95,0	87,0