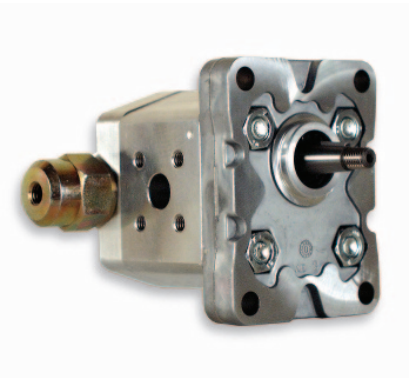
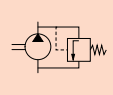


1P VM DI



Tomas standard: roscas M6 profundidad útil 12 mm.
"DI": el caudal descargado por la válvula retorna a la aspiración. En caso de rotación izquierda, la cubierta y la válvula rotan 180°. La válvula puede ser solicitada con presiones de taraje comprendidas entre 10 y 280 bar. El modelo VM está también disponible para las bombas KL1P, KF1P, 1BK4 y 1BK7. Fijación bomba: n. 2 tornillos M8, par de apriete $23 \pm 2,4$ Nm.

Standard ports: M6 thread depth 12 mm.
"DI": flow discharged by the valve returns to the inlet area. In case of anticlockwise rotation, both cover and valve rotate of 180°. The valve can be supplied with an operating pressure setting chosen in a range from 10 up to 280 bar. VM model is also available for KL1P, KF1P, 1BK4 and 1BK7 pumps.

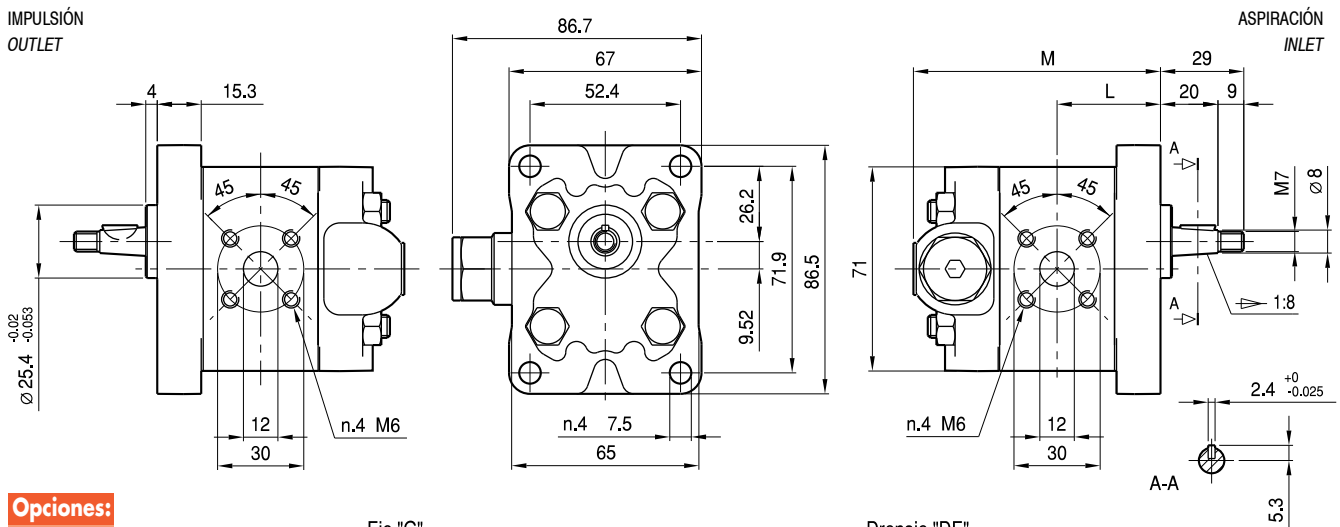
OPCIONES

Bajo pedido el modelo 1P VM está disponible también en versión **"GAS"**. **"DE"**: el caudal descargado por la válvula se drena a una toma externa rosca G1/4 profundidad útil 10 mm.

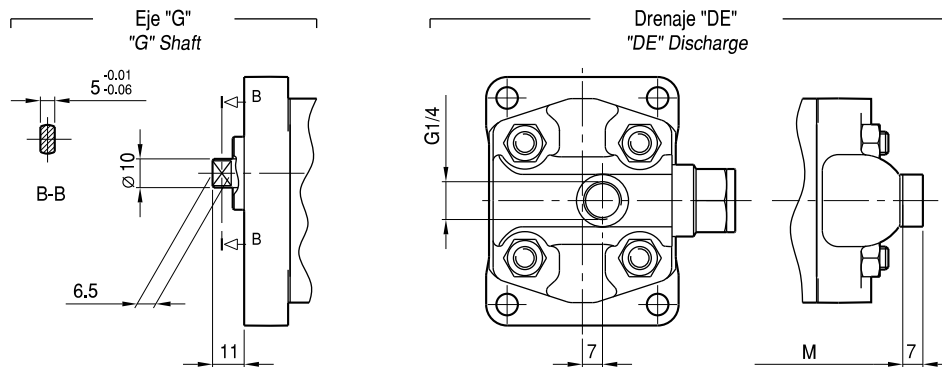
OPTIONS

Upon request, 1P VM is also available in **"GAS"** version. **"DE"** flow discharged by the valve is drained to an external G1/4 port thread depth 10 mm.

IMPULSIÓN
OUTLET



Opciones:
Options:



TIPO TYPE	CILINDRADA DISPLACEMENT	CAUDAL a 1500 giros/min FLOW at 1500 rev/min	PRESIÓN MÁXIMA MAX PRESSURE			VELOCIDAD MÁXIMA MAX SPEED	DIMENSIONES DIMENSIONS	
			P ₁	P ₂	P ₃		L	M
	cm ³ /giro (cm ³ /rev)	litros /min (litres/min)	bar	bar	bar	giros /min (rpm)	mm	mm
1P D 1,6 VM DI	1,1	1,6	230	250	270	6000	34	82
1P D 2 VM DI	1,3	2,0	230	250	270	6000	34,5	83
1P D 2,5 VM DI	1,6	2,4	230	250	270	6000	35	84
1P D 3,3 VM DI	2,1	3,2	230	250	270	6000	36	86
1P D 4,2 VM DI	2,7	4,0	230	250	270	6000	37	88
1P D 5 VM DI	3,2	4,8	210	230	250	5000	38	90
1P D 5,8 VM DI	3,7	5,6	210	230	250	4500	39	92
1P D 6,7 VM DI	4,2	6,4	210	230	250	4000	40	94
1P D 7,5 VM DI	4,8	7,2	190	210	230	3500	41	96
1P D 9,2 VM DI	5,8	8,7	190	210	230	3000	43	100
1P D 11,5 VM DI	8,0	11,9	160	180	200	2100	47	108