

K1P G



Fijación bomba: n. 2 tornillos M8,
par de apriete $23 \pm 2,4$ Nm.

To mount the pump: n. 2 M8 screws, with a
torque wrench setting fixed at $23 \pm 2,4$ Nm.

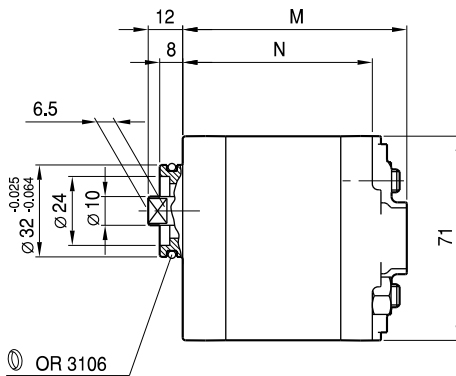
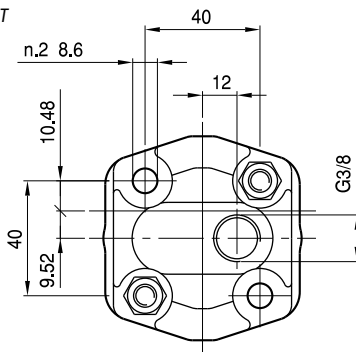


Modelo Model	Aspiración en el cuerpo (profundidad útil) Inlet port in the body (thread depth)	Aspiración en la cubierta (profundidad útil) Inlet port in the cover (thread depth)
"1/4x1/4" °	G1/4 (12 mm)	G1/4 (12 mm)
"1/4CORPO" °	G1/4 (12 mm)	G3/8 (12 mm)
"1/4FOND" °	-	G1/4 (12 mm)
"3/8x3/8" °°	G3/8 (12 mm)	G3/8 (12 mm)

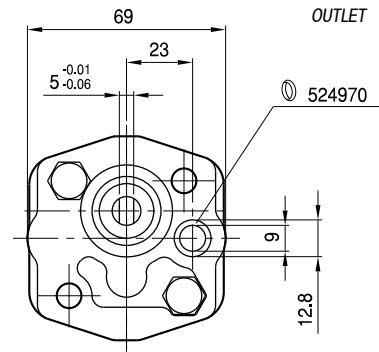
° Bajo pedido, hasta tamaño 9,2
°° Bajo pedido, sólo tamaño 11,5

° Upon request, up to 9.2 size.
°° Upon request, only for 11.5 size.

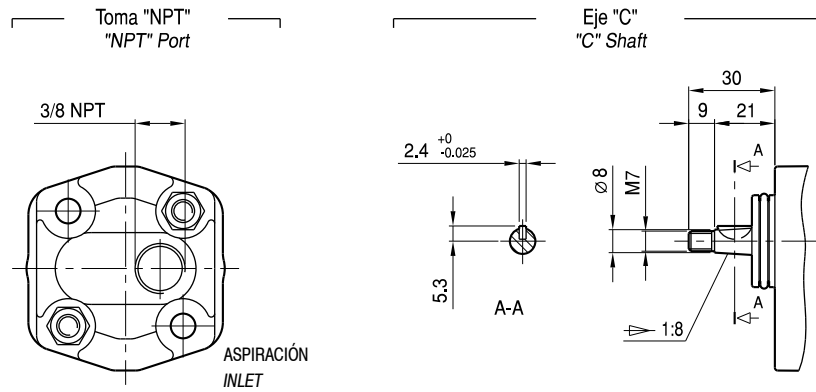
ASPIRACIÓN
INLET



IMPULSIÓN
OUTLET



Opciones:
Options:



TIPO TYPE	CILINDRADA DISPLACEMENT	CAUDAL a 1500 giros/min FLOW at 1500 rev/min	PRESIÓN MÁXIMA MAX PRESSURE			VELOCIDAD MÁXIMA MAX SPEED	DIMENSIONES DIMENSIONS	
			P ₁	P ₂	P ₃		M	N
	cm ³ /giro (cm ³ /rev)	litros /min (litres/min)	bar	bar	bar	giros /min (rpm)	mm	mm
K1P D 1,6 G	1,1	1,6	230	250	270	6000	74	62
K1P D 2 G	1,3	2,0	230	250	270	6000	75	63
K1P D 2,5 G	1,6	2,4	230	250	270	6000	76	64
K1P D 3,3 G	2,1	3,2	230	250	270	6000	78	66
K1P D 4,2 G	2,7	4,0	230	250	270	6000	80	68
K1P D 5 G	3,2	4,8	210	230	250	5000	82	70
K1P D 5,8 G	3,7	5,6	210	230	250	4500	84	72
K1P D 6,7 G	4,2	6,4	210	230	250	4000	86	74
K1P D 7,5 G	4,8	7,2	190	210	230	3500	88	76
K1P D 9,2 G	5,8	8,7	190	210	230	3000	92	80
K1P D 11,5 G	8,0	11,9	160	180	200	2100	100	88