

KF1PG



Tomas standard: roscas M6 profundidad útil 12 mm.

Fijación bomba: n. 2 tornillos M8, par de apriete $23 \pm 2,4$ Nm.

Standard ports: M6 thread depth 12 mm.

To mount the pump: n. 2 M8 screws, with a torque wrench setting fixed at 23 ± 2.4 Nm.

OPCIONES

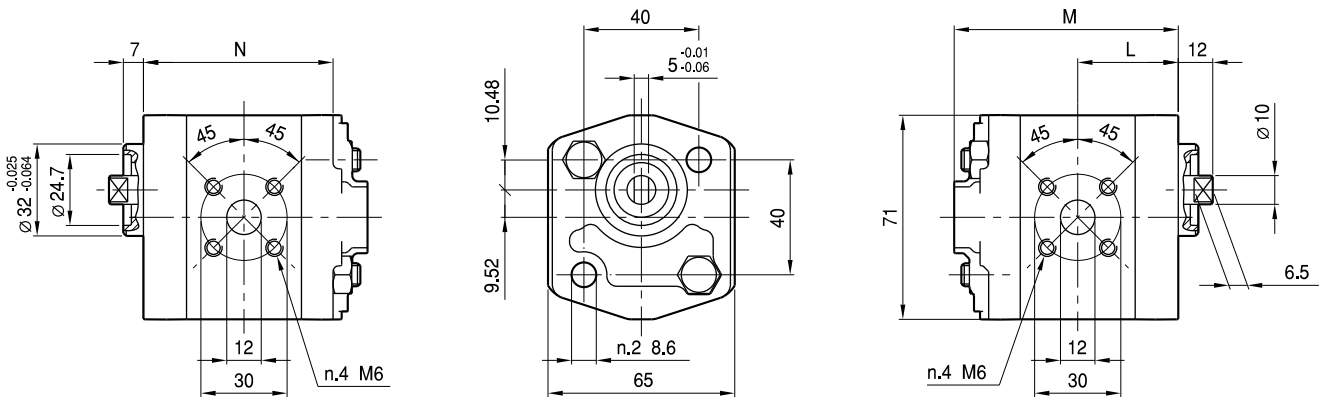
"GAS": roscas G3/8 (en ambos lados del cuerpo) profundidad útil 12 mm. Bajo pedido el modelo KF1P está disponible también en versión "KA" (toma de aspiración G3/8 y de impulsión G1/4 en la cubierta).

OPTIONS

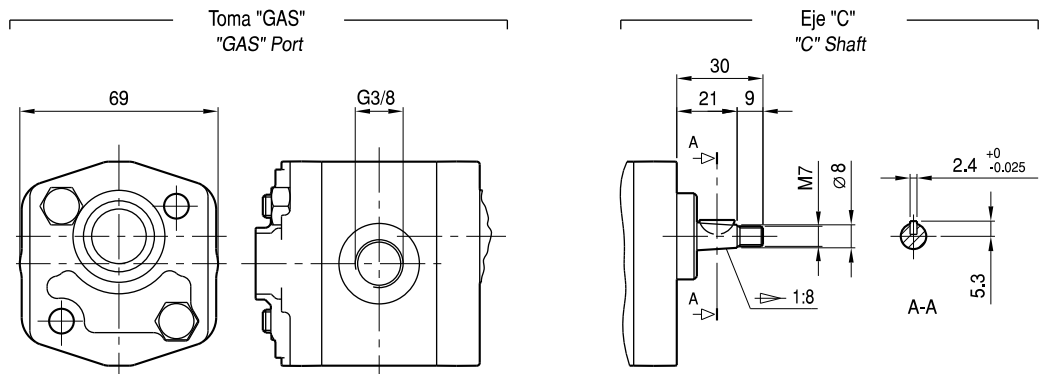
"GAS": G3/8 thread depth 12 mm. Threads are machined on both body sides. Upon request, KF1P model is also available in "KA" version (G3/8 as inlet port and G1/4 as outlet port in the cover).

IMPULSIÓN
OUTLET

ASPIRACIÓN
INLET



Opciones:
Options:



TIPO TYPE	CILINDRADA DISPLACEMENT	CAUDAL a 1500 giros/min FLOW at 1500 rev/min	PRESIÓN MÁXIMA MAX PRESSURE			VELOCIDAD MÁXIMA MAX SPEED	DIMENSIONES DIMENSIONS		
			P ₁	P ₂	P ₃		L	M	N
	cm ³ /giro (cm ³ /rev)	litros /min (litres/min)	bar	bar	bar	giros /min (rpm)	mm	mm	mm
KF1P D 1,6 G	1,1	1,6	230	250	270	6000	33	74	62
KF1P D 2 G	1,3	2,0	230	250	270	6000	33,5	75	63
KF1P D 2,5 G	1,6	2,4	230	250	270	6000	34	76	64
KF1P D 3,3 G	2,1	3,2	230	250	270	6000	35	78	66
KF1P D 4,2 G	2,7	4,0	230	250	270	6000	36	80	68
KF1P D 5 G	3,2	4,8	210	230	250	5000	37	82	70
KF1P D 5,8 G	3,7	5,6	210	230	250	4500	38	84	72
KF1P D 6,7 G	4,2	6,4	210	230	250	4000	39	86	74
KF1P D 7,5 G	4,8	7,2	190	210	230	3500	40	88	76
KF1P D 9,2 G	5,8	8,7	190	210	230	3000	42	92	80
KF1P D 11,5 G	8,0	11,9	160	180	200	2100	46	100	88