

# U 0.25 - U 0.5



Roscas M10x1 profundidad útil 9 mm,  
Roscas G1/4 profundidad útil 9 mm.  
Fijación bomba: n. 2 tornillos M5,  
par de apriete 5,4 ± 0,5 Nm.

M10x1 threads depth 9 mm.  
G1/4 threads depth 9 mm.  
To mount the pump: n. 2 M5 screws, with a  
torque wrench setting fixed at 5.4 ± 0.5 Nm.

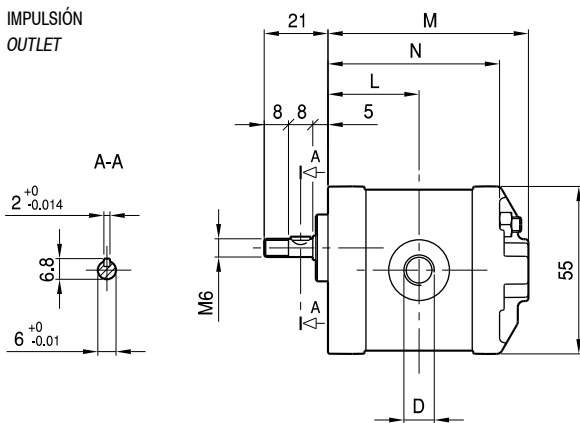
### OPCIONES

"KK": incluye también las tomas de aspiración e impulsión D en el cuerpo, como en la correspondiente versión standard.

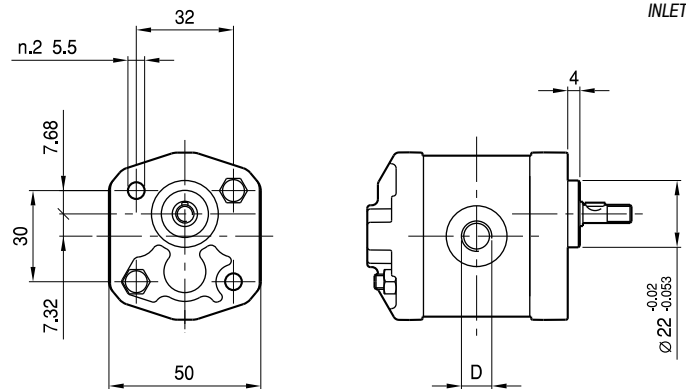
### OPTIONS

"KK": also D inlet and outlet ports are present on the body, as well as on the correspondent standard version.

IMPULSIÓN  
OUTLET

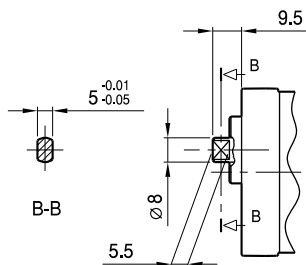


ASPIRACIÓN  
INLET

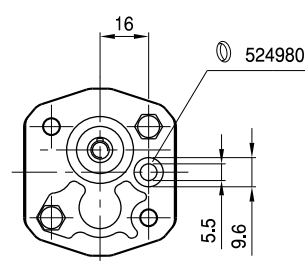


Opciones:  
Options:

Eje "G"  
"G" Shaft



Toma "KK"  
"KK" Port



IMPULSIÓN  
OUTLET

TIPO TYPE	CILINDRADA DISPLACEMENT	CAUDAL a 1500 giros/min FLOW at 1500 rev/min	PRESIÓN MÁXIMA MAX PRESSURE			VELOCIDAD MÁXIMA MAX SPEED	DIMENSIONES DIMENSIONS			
			P <sub>1</sub>	P <sub>2</sub>	P <sub>3</sub>		M	N	L	D
	cm <sup>3</sup> /giro (cm <sup>3</sup> /rev)	litros /min (litres/min)	bar	bar	bar	giros /min (rpm)	mm	mm	mm	-
U 0.25 <b>D</b> 18	0,19	0,29	190	210	230	7000	54	44,5	24	M10x1
U 0.25 <b>D</b> 24	0,26	0,38	190	210	230	7000	55	45,5	24,5	M10x1
U 0.25 <b>D</b> 30	0,32	0,48	190	210	230	7000	56	46,5	25	M10x1
U 0.25 <b>D</b> 36	0,38	0,58	190	210	230	7000	57	47,5	25,5	M10x1
U 0.25 <b>D</b> 48	0,51	0,77	190	210	230	7000	59	49,5	26,5	M10x1
U 0.25 <b>D</b> 60	0,64	0,96	190	210	230	7000	61	51,5	27,5	M10x1
U 0.5 <b>D</b> 0,50	0,50	0,75	190	210	230	7000	63	53,5	28,5	G1/4
U 0.5 <b>D</b> 0,75	0,63	0,94	190	210	230	7000	64	54,5	29	G1/4
U 0.5 <b>D</b> 1,00	0,88	1,31	190	210	230	7000	66	56,5	30	G1/4
U 0.5 <b>D</b> 1,30	1,00	1,50	190	210	230	6000	67	57,5	30,5	G1/4
U 0.5 <b>D</b> 1,60	1,25	1,88	190	210	230	5000	69	59,5	31,5	G1/4
U 0.5 <b>D</b> 2,00	1,50	2,25	190	210	230	4000	71	61,5	32,5	G1/4