

U 0.25 RO - U 0.5 RO



Roscas M10x1 profundidad útil 9 mm,
Roscas G1/4 profundidad útil 9 mm.
Fijación bomba: n. 2 tornillos M5,
par de apriete 5,4 ± 0,5 Nm.

M10x1 threads depth 9 mm.
G1/4 threads depth 9 mm.
To mount the pump: n. 2 M5 screws, with a
torque wrench setting fixed at 5.4 ± 0.5 Nm.

OPCIONES

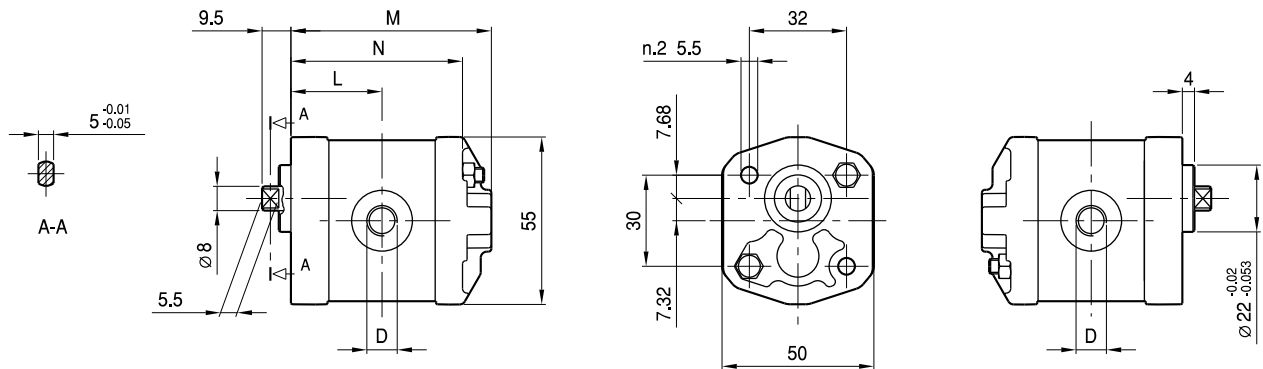
Los modelos RO se pueden suministrar con
las tomas en configuración "K", "KK", "KE".

OPTIONS

RO models can be supplied with the ports
configuration as follows: "K", "KK" and "KE".

IMPULSIÓN
OUTLET

ASPIRACIÓN
INLET



TIPO TYPE	CILINDRADA DISPLACEMENT	CAUDAL a 1500 giros/min FLOW at 1500 rev/min	PRESIÓN MÁXIMA MAX PRESSURE			VELOCIDAD MÁXIMA MAX SPEED	DIMENSIONES DIMENSIONS			
			P ₁	P ₂	P ₃		M	N	L	D
	cm ³ /giro (cm ³ /rev)	litros / min (litres/min)	bar	bar	bar	giros / min (rpm)	mm	mm	mm	-
U 0.25 D 18 G RO	0,19	0,29	230	250	270	7000	54	44,5	24	M10x1
U 0.25 D 24 G RO	0,26	0,38	230	250	270	7000	55	45,5	24,5	M10x1
U 0.25 D 30 G RO	0,32	0,48	230	250	270	7000	56	46,5	25	M10x1
U 0.25 D 36 G RO	0,38	0,58	230	250	270	7000	57	47,5	25,5	M10x1
U 0.25 D 48 G RO	0,51	0,77	230	250	270	7000	59	49,5	26,5	M10x1
U 0.25 D 60 G RO	0,64	0,96	230	250	270	7000	61	51,5	27,5	M10x1
U 0.5 D 0,50 G RO	0,50	0,75	230	250	270	7000	63	53,5	28,5	G1/4
U 0.5 D 0,75 G RO	0,63	0,94	230	250	270	7000	64	54,5	29	G1/4
U 0.5 D 1,00 G RO	0,88	1,31	230	250	270	7000	66	56,5	30	G1/4
U 0.5 D 1,30 G RO	1,00	1,50	230	250	270	6000	67	57,5	30,5	G1/4
U 0.5 D 1,60 G RO	1,25	1,88	230	250	270	5000	69	59,5	31,5	G1/4