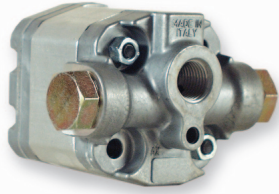


U 0.25 R VN - U 0.5 R VN



Toma de aspiración: rosca G1/4 profundidad útil 12 mm. Fijación bomba: n. 2 tornillos M5, par de apriete 5,4 ± 0,5 Nm.

Inlet port: G1/4 thread depth 12mm. To mount the pump: n. 2 M5 screws, with a torque wrench setting fixed at 5.4 ± 0.5 Nm.

OPCIONES

"KE": la salida de impulsión D está mecanizada sólo en ambos lados del cuerpo; tornillos M10x1 profundidad útil 9mm, tornillos G1/4 profundidad útil 9mm.

"L": disponible con la salida de impulsión tanto en el cuerpo (versión "KE") como en la brida (versión "KX"). Disponible sólo para el grupo 0.25. Toma de aspiración: tornillo G1/8 profundidad útil 9,5 mm.

OPTIONS

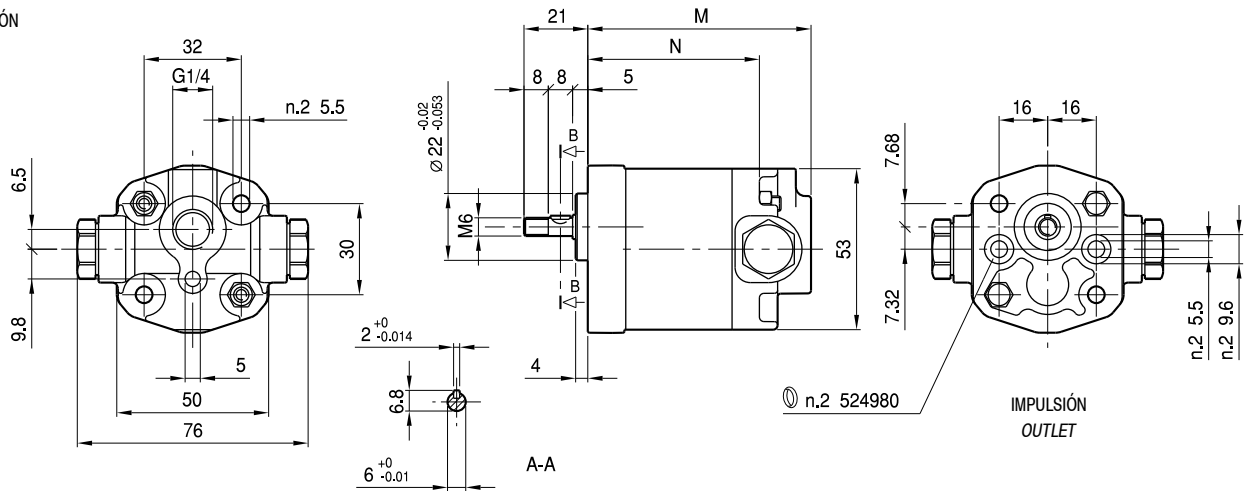
"KE": D inlet and outlet ports are machined on both body sides, only; M10x1 threads depth 9 mm, G1/4 threads depth 9 mm.

"L": available with outlet port machined on the body ("KE" version) or, alternatively, on the flange ("KX" version).

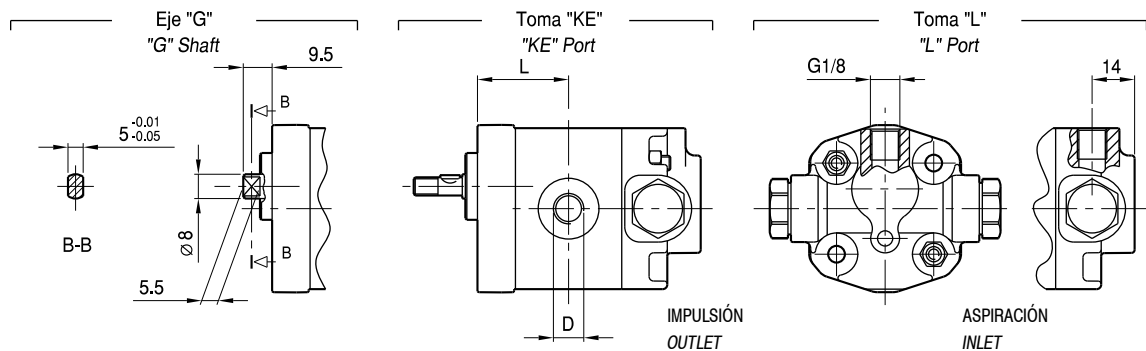
Option available for type 0.25, only. Inlet port: G1/8 thread depth 9.5 mm.

ASPIRACIÓN
INLET

DRENAJE
DRAIN



Opciones:
Options:



TIPO TYPE	CILINDRADA DISPLACEMENT	CAUDAL a 1500 giros/min FLOW at 1500 rev/min	PRESIÓN MÁXIMA MAX PRESSURE			VELOCIDAD MÁXIMA MAX SPEED	DIMENSIONES DIMENSIONS			
			P ₁	P ₂	P ₃		M	N	L	D
	cm ³ /giro (cm ³ /rev)	litros /min (litres/min)	bar	bar	bar	giros /min (rpm)	mm	mm	mm	-
U.0.25 R 18 VN KX	0,19	0,29	150	170	190	7000	61,5	44,5	24	M10x1
U.0.25 R 24 VN KX	0,26	0,38	150	170	190	7000	62,5	45,5	24,5	M10x1
U.0.25 R 30 VN KX	0,32	0,48	150	170	190	7000	63,5	46,5	25	M10x1
U.0.25 R 36 VN KX	0,38	0,58	150	170	190	7000	64,5	47,5	25,5	M10x1
U.0.25 R 48 VN KX	0,51	0,77	150	170	190	7000	66,5	49,5	26,5	M10x1
U.0.25 R 60 VN KX	0,64	0,96	150	170	190	7000	68,5	51,5	27,5	M10x1
U.0.5 R 0,50 VN KX	0,50	0,75	150	170	190	7000	70,5	53,5	28,5	G1/4
U.0.5 R 0,75 VN KX	0,63	0,94	150	170	190	7000	71,5	54,5	29	G1/4
U.0.5 R 1,00 VN KX	0,88	1,31	150	170	190	7000	73,5	56,5	30	G1/4
U.0.5 R 1,30 VN KX	1,00	1,50	150	170	190	6000	74,5	57,5	30,5	G1/4
U.0.5 R 1,60 VN KX	1,25	1,88	150	170	190	5000	76,5	59,5	31,5	G1/4
U.0.5 R 2,00 VN KX	1,50	2,25	150	170	190	4000	78,5	61,5	32,5	G1/4