

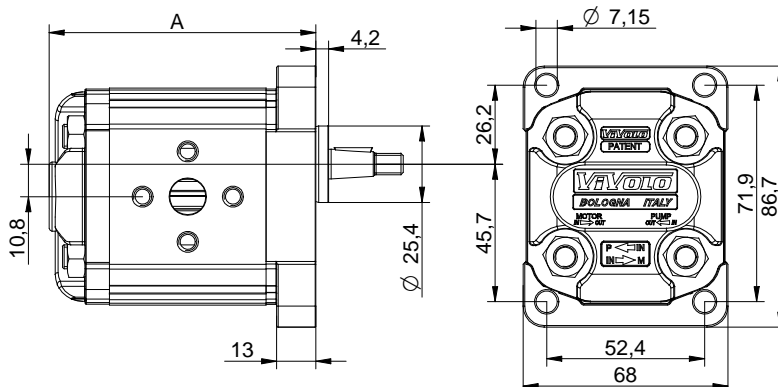
Tabla de las variantes

En estas dos páginas están resumidas todas las variantes posibles de personalización de la bomba con brida ø25,4 Estándar.

Rellenando el esquema, se obtendrá el código completo del producto que se quiere personalizar.



Serie	X	serie XV
Grupo	1	grupo 1
Categoría	P	bomba unidireccional
Cilindrada		
Brida		
Eje		
Cuerpo	IN OUT	
Cubierta		



BRIDA ø25.4			
Rotación a la izquierda	Cód.	Rotación a la derecha	Cód.
	01		02
	03		04
	05		06
	07		08

Eje			
	Cód.		Cód.
	F		D
	J		L
	Q		R