

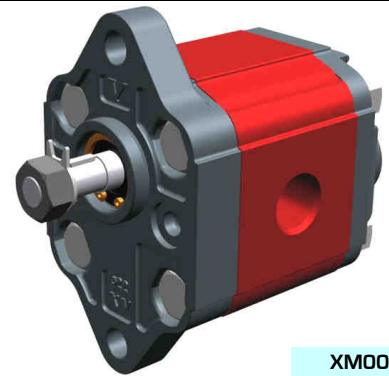
motor reversible - serie XV

XV-OM

**MOTOR ESTÁNDAR
BRIDA Ø22 - EJE CILÍNDRICO**

X 0 M 06 01 A B B E

Serie	X	serie XV
Grupo	0	grupo 0
Categoría	M	motor reversible
Cilindrada	06	0.76
Brida	01	Ø22 rotación reversible
Eje	A	CI001 - Cilíndrico ø7 - M7x1 - chaveta esp.2
Cuerpo	IN	aspiración - 1/4" GAS
	OUT	envío - 1/4" GAS
Cubierta	E	reversible con drenaje externo



XM001

Tabla datos técnicos

TIPO	Cilindrada cm ³ /giro	Presión Máx.		CÓDIGO	
		P1 bar	P3 bar	Drenaje externo	Drenaje interno
XV-OM/0.45	0,45	220	280	X 0 M 04 01 A B B E	X 0 M 04 01 A B B F
XV-OM/0.57	0,56	220	280	X 0 M 05 01 A B B E	X 0 M 05 01 A B B F
XV-OM/0.76	0,75	220	280	X 0 M 06 01 A B B E	X 0 M 06 01 A B B F
XV-OM/0.98	0,92	220	280	X 0 M 07 01 A B B E	X 0 M 07 01 A B B F
XV-OM/1.27	1,26	220	280	X 0 M 09 01 A B B E	X 0 M 09 01 A B B F
XV-OM/1.52	1,48	220	280	X 0 M 11 01 A B B E	X 0 M 11 01 A B B F
XV-OM/2.30	2,28	190	210	X 0 M 13 01 A B B E	X 0 M 13 01 A B B F

P1) Presión máx. de ejercicio - P3) Presión máx. de punta
Para aplicaciones gravosas se aconseja verificar el par admisible del eje

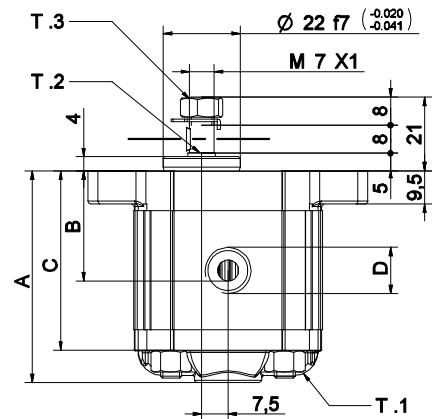
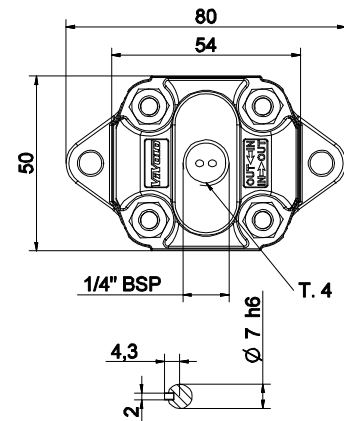
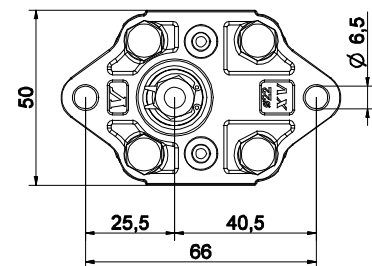


Tabla dimensiones

TIPO	Peso kg	A	B	C	D	D
		mm	mm	mm	IN	OUT
XV-OM/0.45	0,420	58,0	27,3	49,0	1/4" BSPP	1/4" BSPP
XV-OM/0.57	0,430	59,0	27,8	50,0	1/4" BSPP	1/4" BSPP
XV-OM/0.76	0,440	60,5	28,5	51,5	1/4" BSPP	1/4" BSPP
XV-OM/0.98	0,460	62,0	29,3	53,0	1/4" BSPP	1/4" BSPP
XV-OM/1.27	0,480	64,5	30,5	55,5	1/4" BSPP	1/4" BSPP
XV-OM/1.52	0,500	66,5	31,5	57,5	1/4" BSPP	1/4" BSPP
XV-OM/2.30	0,560	72,5	34,5	63,5	1/4" BSPP	1/4" BSPP



26/08/04 X0R060VABBE.HH

T.1 = 11.7÷13.7 [Nm] - par de fijación - M6
T.2 = 2.1 [Nm] - par admisible del eje (Nota: Para la elección del eje verificar siempre el par admisible).
T.3 = 11.5 [Nm] - par de fijación - llave 11

Tabla de las variantes

BRIDA ø22 - Estándar

XV-OM

BRIDA ø22 - Estándar		Eje		Cubierta			
	01	CI001 - Cilíndrico T.2 = 2.1 [Nm]	A	CF001 - Extremo fresado T.2 = 9.2 [Nm]	B	 Drenaje externo	E
	04	CF005 - Extremo fresado T.2 = 8.4 [Nm]	F	CO001 - Cónico T.2 = 21.9 [Nm]	E	 Drenaje interno	F
	05						 Drenaje en la base
				 IN + OUT + drenaje		K	
				 IN + OUT + drenaje		L	

Cilindrada	
TIPO	CÓDIGO
XV-OM/0.45	04
XV-OM/0.57	05
XV-OM/0.76	06
XV-OM/0.98	07
XV-OM/1.27	09
XV-OM/1.52	11
XV-OM/2.30	13

Cuerpos estándar			
Cilindrada	cm3/giro	Roscados estándar	
0,17		B - B	Z - Z
0,25		B - B	Z - Z
0,45		B - B	Z - Z
0,57		B - B	Z - Z
0,76		B - B	Z - Z
0,98		B - B	Z - Z
1,27		B - B	Z - Z
1,52		B - B	Z - Z
2,30		B - B	Z - Z

Tabla con las combinaciones de los empalmes y roscados estándar disponibles en el almacén

Cuerpo (Roscados y empalmes)													
 1/8 BSP	A	 1/4 BSP	B	 3/8 BSP	C	 M10x1	D	 M12x1	E	 M14x1	F	 M16x1	G
 M5x0.8	H	 M5x0.8	I	Cuerpo Encerrado	Z								

motor reversible - serie XV

XV-OM

MOTOR TIPO "BH"
BRIDA Ø22 PERFILADA - EJE CON EXTREMO FRESADO

X 0 M 06 07 B B B E

Serie	X	serie XV
Grupo	0	grupo 0
Categoría	M	motor reversible
Cilindrada	06	0.76
Brida	07	Ø22 BH rotación reversible
Eje	B	CF001 - Extremo fresado ø7 - esp.5
Cuerpo	IN	aspiración - 1/4" GAS
	OUT	envío - 1/4" GAS
Cubierta	E	reversible con drenaje externo



XM012

Tabla datos técnicos

TIPO	Cilindrada cm3/giro	Presión Máx.		CÓDIGO	
		P1 bar	P3 bar	Drenaje externo	Drenaje interno
XV-OM/0.45	0,45	220	280	X 0 M 04 07 B B B E	X 0 M 04 07 B B B F
XV-OM/0.57	0,56	220	280	X 0 M 05 07 B B B E	X 0 M 05 07 B B B F
XV-OM/0.76	0,75	220	280	X 0 M 06 07 B B B E	X 0 M 06 07 B B B F
XV-OM/0.98	0,92	220	280	X 0 M 07 07 B B B E	X 0 M 07 07 B B B F
XV-OM/1.27	1,26	220	280	X 0 M 09 07 B B B E	X 0 M 09 07 B B B F
XV-OM/1.52	1,48	220	280	X 0 M 11 07 B B B E	X 0 M 11 07 B B B F
XV-OM/2.30	2,28	190	210	X 0 M 13 07 B B B E	X 0 M 13 07 B B B F

P1) Presión máx. de ejercicio - P3) Presión máx. de punta
Para aplicaciones gravosas se aconseja verificar el par admisible del eje

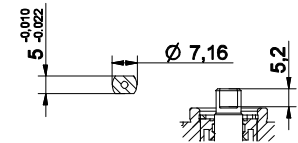
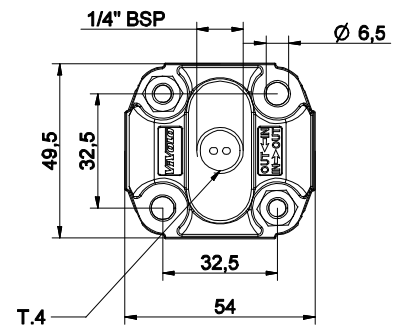
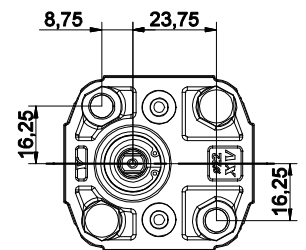
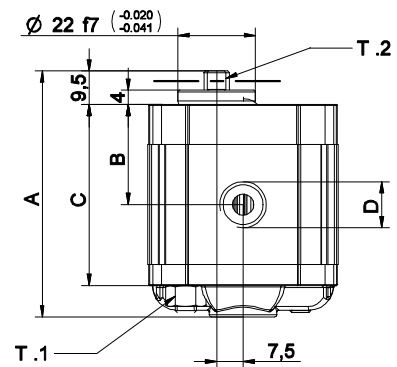


Tabla dimensiones

TIPO	Peso kg	A	B	C	D	D
		mm	mm	mm	IN	OUT
XV-OM/0.45	0,420	58,0	27,3	49,0	1/4" BSPP	1/4" BSPP
XV-OM/0.57	0,430	59,0	27,8	50,0	1/4" BSPP	1/4" BSPP
XV-OM/0.76	0,440	60,5	28,5	51,5	1/4" BSPP	1/4" BSPP
XV-OM/0.98	0,460	62,0	29,3	53,0	1/4" BSPP	1/4" BSPP
XV-OM/1.27	0,480	64,5	30,5	55,5	1/4" BSPP	1/4" BSPP
XV-OM/1.52	0,500	66,5	31,5	57,5	1/4" BSPP	1/4" BSPP
XV-OM/2.30	0,560	72,5	34,5	63,5	1/4" BSPP	1/4" BSPP



26/06/06 X0R0607888E.dft

T.1 = 11.7÷13.7 [Nm] - par de fijación - M6
T.2 = 9.2 [Nm] - par admisible del eje (Nota: Para la elección del eje verificar siempre el par admisible).

Tabla de las variantes

XV-OM

BRIDA ø22 BH - Perfilada

BRIDA ø22 BH - Perfilada		Eje		Cubierta			
	07	CI001 - Cilíndrico T.2 = 2.1 [Nm]	A	CF001 - Extremo fresado T.2 = 9.2 [Nm]	B	 Drenaje externo	E
	10	CF005 - Extremo fresado T.2 = 8.4 [Nm]	F	CO001 - Cónico T.2 = 21.9 [Nm]	E	 Drenaje interno	F
	11					 IN + OUT + drenaje	K
						 IN + OUT + drenaje	L
						 Drenaje en la base	P

Cilindrada	
TIPO	CÓDIGO
XV-OM/0.45	04
XV-OM/0.57	05
XV-OM/0.76	06
XV-OM/0.98	07
XV-OM/1.27	09
XV-OM/1.52	11
XV-OM/2.30	13

Cuerpos estándar			
Cilindrada	cm3/giro	Roscados estándar	
0,17		B - B	Z - Z
0,25		B - B	Z - Z
0,45		B - B	Z - Z
0,57		B - B	Z - Z
0,76		B - B	Z - Z
0,98		B - B	Z - Z
1,27		B - B	Z - Z
1,52		B - B	Z - Z
2,30		B - B	Z - Z

Tabla con las combinaciones de los empalmes y roscados estándar disponibles en el almacén

Cuerpo (Roscados y empalmes)						
	A		B		C	
	H		I		E	
			Cuerpo Encerrado	Z		
					F	G

motor reversible - serie XV

XV-OM

MOTOR TIPO "HY"
BRIDA Ø22 PERFILADA - EJE CON EXTREMO FRESADO

X 0 M 06 21 B B B E

Serie	X	serie XV
Grupo	0	grupo 0
Categoría	M	motor reversible
Cilindrada	06	0.76
Brida	21	Ø22 HY rotación reversible
Eje	B	CF001 - Extremo fresado ø7 - esp.5
Cuerpo	IN	aspiración - 1/4" GAS
	OUT	envío - 1/4" GAS
Cubierta	E	reversible con drenaje externo

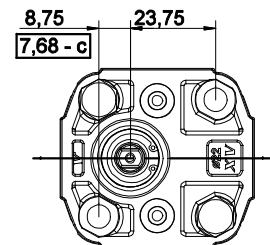
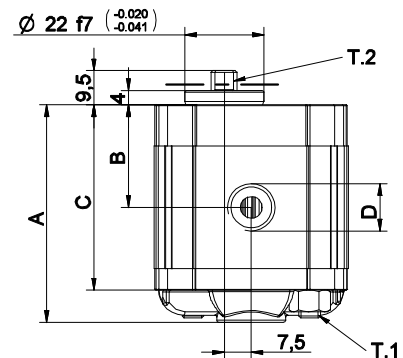
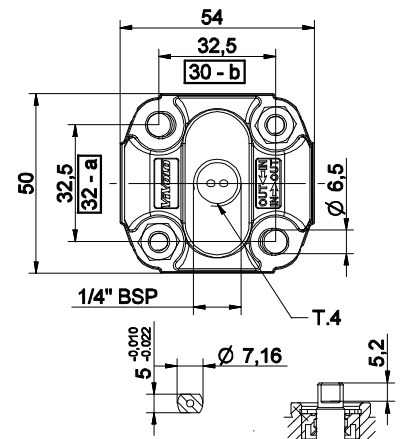


XM017

Tabla datos técnicos

TIPO	Cilindrada cm3/giro	Presión Máx.		CÓDIGO	
		P1 bar	P3 bar	Drenaje externo	Drenaje interno
XV-OM/0.45	0,45	220	280	X 0 M 04 21 B B B E	X 0 M 04 21 B B B F
XV-OM/0.57	0,56	220	280	X 0 M 05 21 B B B E	X 0 M 05 21 B B B F
XV-OM/0.76	0,75	220	280	X 0 M 06 21 B B B E	X 0 M 06 21 B B B F
XV-OM/0.98	0,92	220	280	X 0 M 07 21 B B B E	X 0 M 07 21 B B B F
XV-OM/1.27	1,26	220	280	X 0 M 09 21 B B B E	X 0 M 09 21 B B B F
XV-OM/1.52	1,48	220	280	X 0 M 11 21 B B B E	X 0 M 11 21 B B B F
XV-OM/2.30	2,28	190	210	X 0 M 13 21 B B B E	X 0 M 13 21 B B B F

P1) Presión máx. de ejercicio - P3) Presión máx. de punta
Para aplicaciones gravosas se aconseja verificar el par admisible del eje



TIPO	Tabla dimensiones					
	Peso kg	A mm	B mm	C mm	D IN	D OUT
XV-OM/0.45	0,420	58,0	27,3	49,0	1/4" BSPP	1/4" BSPP
XV-OM/0.57	0,430	59,0	27,8	50,0	1/4" BSPP	1/4" BSPP
XV-OM/0.76	0,440	60,5	28,5	51,5	1/4" BSPP	1/4" BSPP
XV-OM/0.98	0,460	62,0	29,3	53,0	1/4" BSPP	1/4" BSPP
XV-OM/1.27	0,480	64,5	30,5	55,5	1/4" BSPP	1/4" BSPP
XV-OM/1.52	0,500	66,5	31,5	57,5	1/4" BSPP	1/4" BSPP
XV-OM/2.30	0,560	72,5	34,5	63,5	1/4" BSPP	1/4" BSPP

T.1 = 11.7÷13.7 [Nm] - par de fijación - M6

T.2 = 9.2 [Nm] - par admisible del eje (Nota: Para la elección del eje verificar siempre el par admisible).



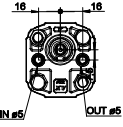
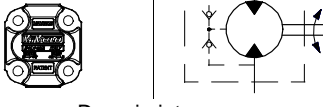
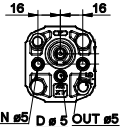
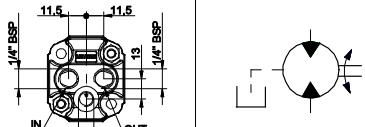
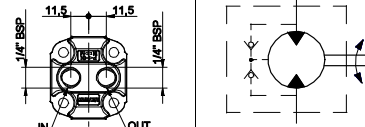
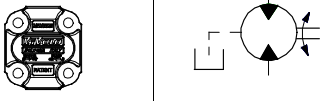
NOTA: Este tipo de bomba también se puede intercambiar con distancias entre los centros de fijación en M5 (ver cuotas a, b, c).

26/08/04 XDR0621BBBE.dft

Tabla de las variantes

XV-OM

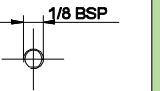
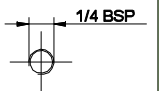
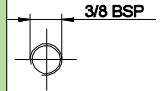
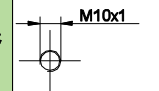
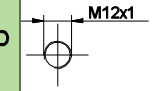
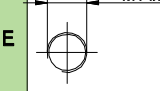
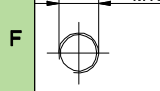
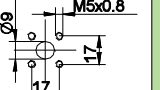
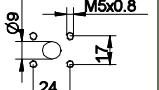
BRIDA ø22 HY - Perfilada

BRIDA ø22 HY - Perfilada		Eje		Cubierta			
	21	CI001 - Cilíndrico T.2 = 2.1 [Nm]	A	CF001 - Extremo fresado T.2 = 9.2 [Nm]	B	 Drenaje externo	E
	24	CF005 - Extremo fresado T.2 = 8.4 [Nm]	F	CO001 - Cónico T.2 = 21.9 [Nm]	E	 Drenaje interno	F
	25					 IN + OUT + drenaje	K
						 IN + OUT + drenaje	L
						 Drenaje en la base	P

Cilindrada	
TIPO	CÓDIGO
XV-OM/0.45	04
XV-OM/0.57	05
XV-OM/0.76	06
XV-OM/0.98	07
XV-OM/1.27	09
XV-OM/1.52	11
XV-OM/2.30	13

Cuerpos estándar			
Cilindrada	cm3/giro	Roscados estándar	
0,17		B - B	Z - Z
0,25		B - B	Z - Z
0,45		B - B	Z - Z
0,57		B - B	Z - Z
0,76		B - B	Z - Z
0,98		B - B	Z - Z
1,27		B - B	Z - Z
1,52		B - B	Z - Z
2,30		B - B	Z - Z

Tabla con las combinaciones de los empalmes y roscados estándar disponibles en el almacén

Cuerpo (Roscados y empalmes)													
	A		B		C		D		E		F		G
	H		I	Cuerpo Encerrado		Z							