

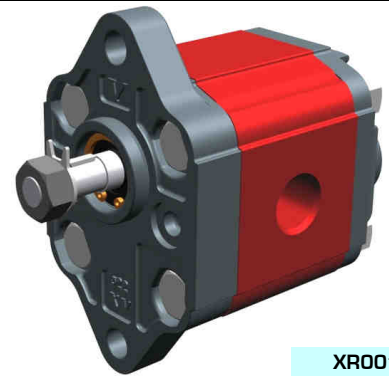
bomba reversible - serie XV

XV-OR

**BOMBA ESTÁNDAR
BRIDA Ø22 - EJE CILÍNDRICO**

X 0 R 06 01 A B B E

Serie	X	serie XV
Grupo	0	grupo 0
Categoría	R	bomba reversible
Cilindrada	06	0.76
Brida	01	Ø22 rotación reversible
Eje	A	CI001 - Cilíndrico ø7 - M7x1 - chaveta esp.2
Cuerpo	IN	aspiración - 1/4" GAS
	OUT	envío - 1/4" GAS
Cubierta	E	reversible con drenaje externo



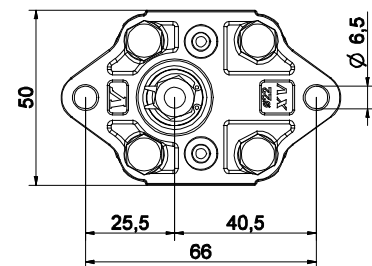
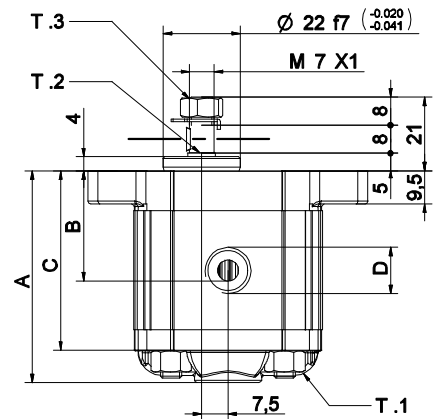
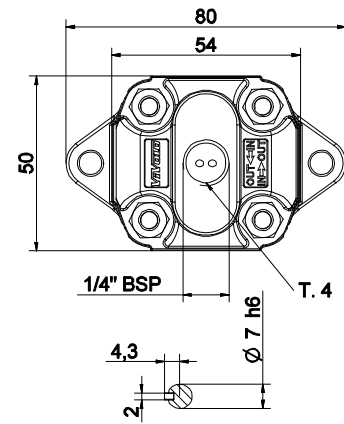
XR001

Tabla datos técnicos

TIPO	Cilindrada cm3/giro	Presión Máx.		CÓDIGO																	
		P1 bar	P3 bar	Drenaje externo				Drenaje interno													
XV-OR/0.17	0,16	220	260	X	0	R	01	01	A	B	B	E	X	0	R	01	01	A	B	B	F
XV-OR/0.25	0,24	220	260	X	0	R	02	01	A	B	B	E	X	0	R	02	01	A	B	B	F
XV-OR/0.45	0,45	220	280	X	0	R	04	01	A	B	B	E	X	0	R	04	01	A	B	B	F
XV-OR/0.57	0,56	220	280	X	0	R	05	01	A	B	B	E	X	0	R	05	01	A	B	B	F
XV-OR/0.76	0,75	220	280	X	0	R	06	01	A	B	B	E	X	0	R	06	01	A	B	B	F
XV-OR/0.98	0,92	220	280	X	0	R	07	01	A	B	B	E	X	0	R	07	01	A	B	B	F
XV-OR/1.27	1,26	220	280	X	0	R	09	01	A	B	B	E	X	0	R	09	01	A	B	B	F
XV-OR/1.52	1,48	220	280	X	0	R	11	01	A	B	B	E	X	0	R	11	01	A	B	B	F
XV-OR/2.30	2,28	190	210	X	0	R	13	01	A	B	B	E	X	0	R	13	01	A	B	B	F

P1) Presión máx. de ejercicio - P3) Presión máx. de punta

Para aplicaciones gravosas se aconseja verificar el par admisible del eje



26/08/04 XR001ABBE.HH

T.1 = 11.7÷13.7 [Nm] - par de fijación - M6

T.3 = 11.5 [Nm] - par de fijación - llave 11


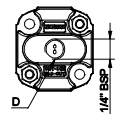
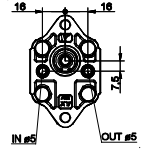
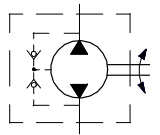
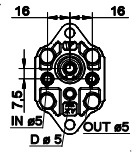
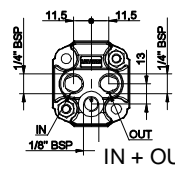
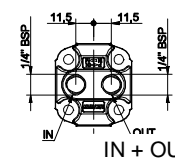
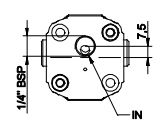

T.2 = 2.1 [Nm] - par admisible del eje (Nota: Para la elección del eje verificar siempre el par admisible).

T.4 = 0.3÷0.5 bar - Presión máx. drenaje

Tabla de las variantes

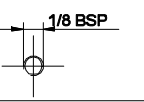
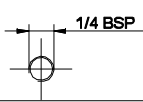
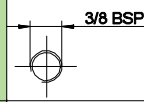
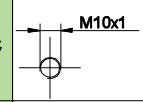
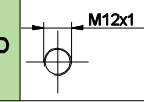
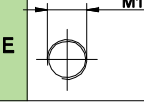
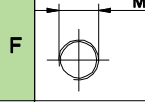
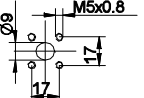
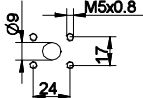
XV-OR

BRIDA ø22 - Estándar

BRIDA ø22 - Estándar		Eje		Cubierta			
	01	CI001 - Cilíndrico T.2 = 2.1 [Nm]	A	CF001 - Extremo fresado T.2 = 9.2 [Nm]	B	 Drenaje externo	E
	04	CF005 - Extremo fresado T.2 = 8.4 [Nm]	F	CO001 - Cónico T.2 = 21.9 [Nm]	E	 Drenaje interno	F
	05					 IN + OUT + drenaje	K
						 IN + OUT + drenaje	L
						 Aspiración única	M
						 Drenaje en la base	P

Cilindrada		Cuerpos estándar			
TIPO	CÓDIGO	Cilindrada	cm3/giro	Roscados estándar	
XV-OR/0.17	01	0,17		B - B	Z - Z
XV-OR/0.25	02	0,25		B - B	Z - Z
XV-OR/0.45	04	0,45		B - B	Z - Z
XV-OR/0.57	05	0,57		B - B	Z - Z
XV-OR/0.76	06	0,76		B - B	Z - Z
XV-OR/0.98	07	0,98		B - B	Z - Z
XV-OR/1.27	09	1,27		B - B	Z - Z
XV-OR/1.52	11	1,52		B - B	Z - Z
XV-OR/2.30	13	2,30		B - B	Z - Z

Tabla con las combinaciones de los empalmes y roscados estándar disponibles en el almacén

Cuerpo (Roscados y empalmes)													
	A		B		C		D		E		F		G
	H		I	Cuerpo Encerrado		Z							

bomba reversible - serie XV

XV-OR

BOMBA TIPO "BH"
BRIDA Ø22 PERFILADA - EJE CON EXTREMO FRESADO

X 0 R 06 07 B B B E

Serie	X	serie XV
Grupo	0	grupo 0
Categoría	R	bomba reversible
Cilindrada	06	0.76
Brida	07	Ø22 BH rotación reversible
Eje	B	CF001 - Extremo fresado ø7 - esp.5
Cuerpo	IN	aspiración - 1/4" GAS
	OUT	envío - 1/4" GAS
Cubierta	E	reversible con drenaje externo



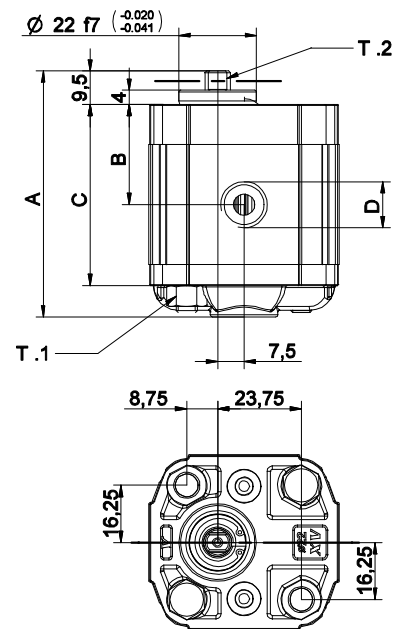
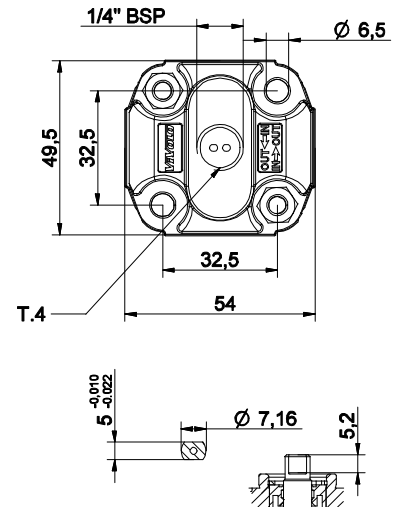
XR012

Tabla datos técnicos						
TIPO	Cilindrada	Presión Máx.		CÓDIGO		
		cm3/giro	P1 bar	P3 bar	Drenaje externo	
XV-OR/0.17	0,16	220	260	X	0	R 01 07 B B B E X 0 R 01 07 B B B F
XV-OR/0.25	0,24	220	260	X	0	R 02 07 B B B E X 0 R 02 07 B B B F
XV-OR/0.45	0,45	220	280	X	0	R 04 07 B B B E X 0 R 04 07 B B B F
XV-OR/0.57	0,56	220	280	X	0	R 05 07 B B B E X 0 R 05 07 B B B F
XV-OR/0.76	0,75	220	280	X	0	R 06 07 B B B E X 0 R 06 07 B B B F
XV-OR/0.98	0,92	220	280	X	0	R 07 07 B B B E X 0 R 07 07 B B B F
XV-OR/1.27	1,26	220	280	X	0	R 09 07 B B B E X 0 R 09 07 B B B F
XV-OR/1.52	1,48	220	280	X	0	R 11 07 B B B E X 0 R 11 07 B B B F
XV-OR/2.30	2,28	190	210	X	0	R 13 07 B B B E X 0 R 13 07 B B B F

P1) Presión máx. de ejercicio - P3) Presión máx. de punta

Para aplicaciones gravosas se aconseja verificar el par admisible del eje

Tabla dimensiones						
TIPO	Peso	A	B	C	D	D
	kg	mm	mm	mm	IN	OUT
XV-OR/0.17	0,400	55,8	26,2	46,8	1/4" BSPP	1/4" BSPP
XV-OR/0.25	0,410	56,4	26,5	47,4	1/4" BSPP	1/4" BSPP
XV-OR/0.45	0,420	58,0	27,3	49,0	1/4" BSPP	1/4" BSPP
XV-OR/0.57	0,430	59,0	27,8	50,0	1/4" BSPP	1/4" BSPP
XV-OR/0.76	0,440	60,5	28,5	51,5	1/4" BSPP	1/4" BSPP
XV-OR/0.98	0,460	62,0	29,3	53,0	1/4" BSPP	1/4" BSPP
XV-OR/1.27	0,480	64,5	30,5	55,5	1/4" BSPP	1/4" BSPP
XV-OR/1.52	0,500	66,5	31,5	57,5	1/4" BSPP	1/4" BSPP
XV-OR/2.30	0,560	72,5	34,5	63,5	1/4" BSPP	1/4" BSPP



26/06/06 X0R0607BBBE.dft

T.1 = 11.7÷13.7 [Nm] - par de fijación - M6


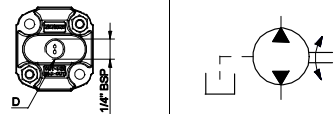
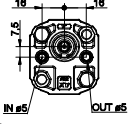
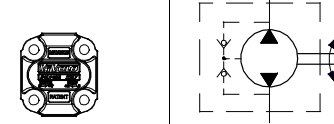
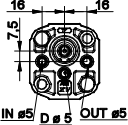
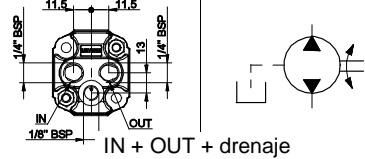
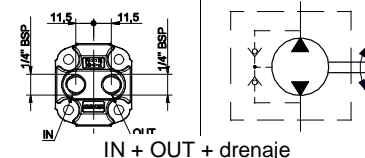
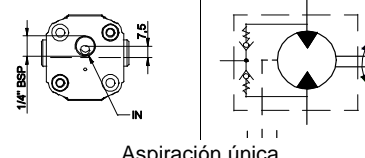

T.2 = 9.2 [Nm] - par admisible del eje (Nota: Para la elección del eje verificar siempre el par admisible).

T.4 = 0.3÷0.5 bar - Presión máx. drenaje

Tabla de las variantes

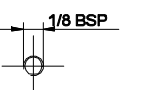
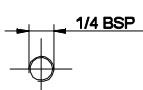
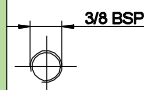
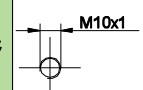
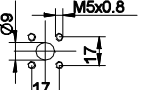
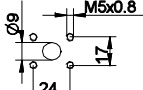
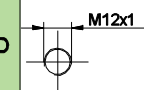
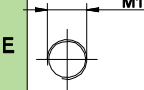
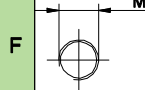
XV-OR

BRIDA ø22 BH - Perfilada

BRIDA ø22 BH - Perfilada		Eje		Cubierta			
	07	CI001 - Cilíndrico T.2 = 2.1 [Nm]	A	CF001 - Extremo fresado T.2 = 9.2 [Nm]	B	 Drenaje externo	E
	10	CF005 - Extremo fresado T.2 = 8.4 [Nm]	F	CO001 - Cónico T.2 = 21.9 [Nm]	E	 Drenaje interno	F
	11					 IN + OUT + drenaje	K
						 IN + OUT + drenaje	L
						 Aspiración única	M
						 Drenaje en la base	P

Cilindrada		Cuerpos estándar			
TIPO	CÓDIGO	Cilindrada	cm3/giro	Roscados estándar	
XV-OR/0.17	01	0,17		B - B	Z - Z
XV-OR/0.25	02	0,25		B - B	Z - Z
XV-OR/0.45	04	0,45		B - B	Z - Z
XV-OR/0.57	05	0,57		B - B	Z - Z
XV-OR/0.76	06	0,76		B - B	Z - Z
XV-OR/0.98	07	0,98		B - B	Z - Z
XV-OR/1.27	09	1,27		B - B	Z - Z
XV-OR/1.52	11	1,52		B - B	Z - Z
XV-OR/2.30	13	2,30		B - B	Z - Z

Tabla con las combinaciones de los empalmes y roscados estándar disponibles en el almacén

Cuerpo (Roscados y empalmes)						
	A		B		C	
	H		I	Cuerpo Encerrado		Z
					D	
					E	F
						G

bomba reversible - serie XV

XV-OR

**BOMBA TIPO "HY"
BRIDA Ø22 PERFILADA - EJE CON EXTREMO FRESADO**

X 0 R 06 21 B B B E

Serie	X	serie XV
Grupo	0	grupo 0
Categoría	R	bomba reversible
Cilindrada	06	0.76
Brida	21	Ø22 HY rotación reversible
Eje	B	CF001 - Extremo fresado ø7 - esp.5
Cuerpo	IN	aspiración - 1/4" GAS
	OUT	envío - 1/4" GAS
Cubierta	E	reversible con drenaje externo



XR017

Tabla datos técnicos

TIPO	Cilindrada cm3/giro	Presión Máx.		CÓDIGO	
		P1 bar	P3 bar	Drenaje externo	Drenaje interno
XV-OR/0.17	0,16	220	260	X 0 R 01 21 B B B E	X 0 R 01 21 B B B F
XV-OR/0.25	0,24	220	260	X 0 R 02 21 B B B E	X 0 R 02 21 B B B F
XV-OR/0.45	0,45	220	280	X 0 R 04 21 B B B E	X 0 R 04 21 B B B F
XV-OR/0.57	0,56	220	280	X 0 R 05 21 B B B E	X 0 R 05 21 B B B F
XV-OR/0.76	0,75	220	280	X 0 R 06 21 B B B E	X 0 R 06 21 B B B F
XV-OR/0.98	0,92	220	280	X 0 R 07 21 B B B E	X 0 R 07 21 B B B F
XV-OR/1.27	1,26	220	280	X 0 R 09 21 B B B E	X 0 R 09 21 B B B F
XV-OR/1.52	1,48	220	280	X 0 R 11 21 B B B E	X 0 R 11 21 B B B F
XV-OR/2.30	2,28	190	210	X 0 R 13 21 B B B E	X 0 R 13 21 B B B F

P1) Presión máx. de ejercicio - P3) Presión máx. de punta

Para aplicaciones gravosas se aconseja verificar el par admisible del eje

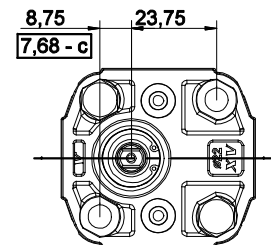
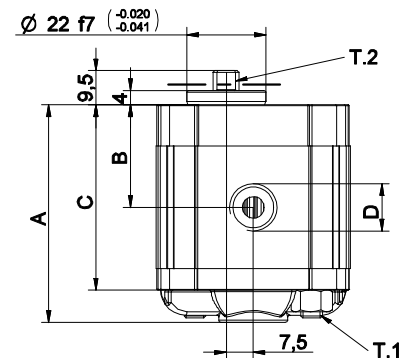
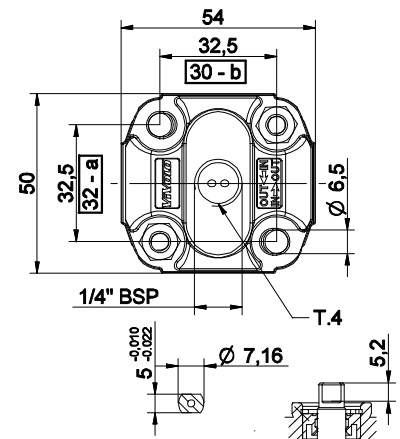


Tabla dimensiones

TIPO	Peso kg	A	B	C	D	D
		mm	mm	mm	IN	OUT
XV-OR/0.17	0,400	55,8	26,2	46,8	1/4" BSPP	1/4" BSPP
XV-OR/0.25	0,410	56,4	26,5	47,4	1/4" BSPP	1/4" BSPP
XV-OR/0.45	0,420	58,0	27,3	49,0	1/4" BSPP	1/4" BSPP
XV-OR/0.57	0,430	59,0	27,8	50,0	1/4" BSPP	1/4" BSPP
XV-OR/0.76	0,440	60,5	28,5	51,5	1/4" BSPP	1/4" BSPP
XV-OR/0.98	0,460	62,0	29,3	53,0	1/4" BSPP	1/4" BSPP
XV-OR/1.27	0,480	64,5	30,5	55,5	1/4" BSPP	1/4" BSPP
XV-OR/1.52	0,500	66,5	31,5	57,5	1/4" BSPP	1/4" BSPP
XV-OR/2.30	0,560	72,5	34,5	63,5	1/4" BSPP	1/4" BSPP

T.1 = 11.7÷13.7 [Nm] - par de fijación - M6

T.2 = 9.2 [Nm] - par admisible del eje (Nota: Para la elección del eje verificar siempre el par admisible).

T.4 = 0.3÷0.5 bar - Presión máx. drenaje

26/08/04 XR0621BBBE.dft

Tabla de las variantes

XV-OR

BRIDA ø22 HY - Perfilada

BRIDA ø22 HY - Perfilada		Eje		Cubierta			
	21	CI001 - Cilíndrico T.2 = 2.1 [Nm] 	A	CF001 - Extremo fresado T.2 = 9.2 [Nm] 	B	 Drenaje externo 	E
	24	CF005 - Extremo fresado T.2 = 8.4 [Nm] 	F	CO001 - Cónico T.2 = 21.9 [Nm] 	E	 Drenaje interno 	F
	25					 IN + OUT + drenaje 	K
						 IN + OUT + drenaje 	L
						 Aspiración única 	M
						 Drenaje en la base 	P

Cilindrada		Cuerpos estándar			
TIPO	CÓDIGO	Cilindrada	cm3/giro	Roscados estándar	
XV-OR/0.17	01	0,17		B - B	Z - Z
XV-OR/0.25	02	0,25		B - B	Z - Z
XV-OR/0.45	04	0,45		B - B	Z - Z
XV-OR/0.57	05	0,57		B - B	Z - Z
XV-OR/0.76	06	0,76		B - B	Z - Z
XV-OR/0.98	07	0,98		B - B	Z - Z
XV-OR/1.27	09	1,27		B - B	Z - Z
XV-OR/1.52	11	1,52		B - B	Z - Z
XV-OR/2.30	13	2,30		B - B	Z - Z

Tabla con las combinaciones de los empalmes y roscados estándar disponibles en el almacén

Cuerpo (Roscados y empalmes)						
	A		B		C	
	H		I		E	
			Cuerpo Encerrado	Z		G