

# BOMBAS MÚLTIPLES MODULARES

# MODULAR MULTIPLE PUMPS

## REGLAS BÁSICAS PARA EL MONTAJE

Las bombas múltiples modulares pueden ser suministradas, tanto en la serie ALP como en la serie GHP, como elementos individuales modulares ensamblables mediante sus correspondientes kits de montaje o ya ensambladas a petición del cliente.

Los criterios de selección para el ensamblaje de los elementos múltiples modulares son los siguientes:

El grupo del elemento que precede debe ser igual o superior al del elemento que sigue, el tamaño (o cilindrada) del elemento que precede debe ser igual o superior al del elemento que sigue, y el sentido de rotación debe ser el mismo para todos los elementos.

Los elementos intermedios no tienen un sentido propio de rotación; éste viene determinado por el montaje. A este propósito, es preciso prestar atención a la dirección que indica la flecha marcada en el cuerpo de cada elemento modular.

## TAMAÑO Y DIMENSIONES DE BOMBAS MÚLTIPLES ENSAMBLADAS

Para calcular la dimensión total de una bomba múltiple modular compuesta de dos o más elementos, basta con sumar las medidas de cada uno de los elementos. Tales valores se indican en las tablas de producto.

En los elementos anteriores, las dimensiones y la posición de las salidas de aspiración e impulsión pueden variar dependiendo del modelo y/o las salidas (no detalladas en las tablas de producto); no varían en los elementos intermedios y posteriores.

## COMO SOLICITAR BOMBAS MÚLTIPLES ENSAMBLADAS

Recordamos, como se indica en las páginas precedentes, que, en función de la necesidad de utilización, pueden ensamblarse indistintamente elementos de la serie ALP y GHP.

La descripción de una bomba múltiple ya ensamblada se compone sumando las descripciones completas (ver correspondientes páginas Cómo cursar un pedido) de los elementos individuales (anterior, intermedio/y posterior).

### ALPA2-D-20+ALPP1-D-6

Bomba múltiple modular de dos elementos rotación derecha  
 Elemento anterior serie ALP grupo 2, tamaño 20  
 Elemento posterior serie ALP grupo 1, tamaño 6

### ALPA3-D-80+GHPP1-D-4

Bomba múltiple modular de dos elementos rotación derecha  
 Elemento anterior serie ALP grupo 3, tamaño 80  
 Elemento posterior serie GHP grupo 1, tamaño 4

### ALPA3-S-66+GHPI1-4+GHPP1-S-4

Bomba múltiple modular de tres elementos rotación izquierda  
 Elemento anterior serie ALP grupo 3, tamaño 66  
 Elemento intermedio serie GHP grupo 1, tamaño 4  
 Elemento posterior serie GHP grupo 1, tamaño 4

## ESSENTIAL ASSEMBLY RULES

Modular multiple pumps are available both in ALP and GHP series, as single modular stages to be assembled together using the assembly kit or even pre-assembled according to customer's needs. The selection criteria for assembling the multiple modular stages are the following:

*the unit of the preceding stage should be equal or greater than the following stage. The size, or displacement, of the preceding stage should be greater than or equal to the following stage and its direction of rotation should be the same for all stages.*

*Middle stages have no direction of rotation of their own as it is set by the way they are assembled. Always refer to the direction of rotation as shown by the arrow on the body of each single stages.*

## SIZE AND DIMENSIONS OF ASSEMBLED MULTIPLE PUMPS

Add the overall dimensions of each single stage to get to the total overall dimensions of a modular multiple pump consisting of two or more stages.

*Single dimensions are specified on product tables.*

*Overall dimensions and intake and delivery port positions of front stages may vary depending on stage type and/or ports. These features are not detailed on product tables. They are the same in middle and/or back stages.*

## HOW TO ORDER ASSEMBLED MULTIPLE PUMPS

As specified in the previous pages of this catalogue, ALP and GHP stages can be assembled together depending on customer's needs. When ordering an assembled multiple pump its description will include the description of all single stages (front, middle(s) and back stage). Please refer to "How to Order".

### ALPA2-D-20+ALPP1-D-6

Modular multiple pump: two stages, clockwise direction of rotation  
 ALP front stage, family 2, size 20  
 ALP back stage, family 1, size 6

### ALPA3-D-80+GHPP1-D-4

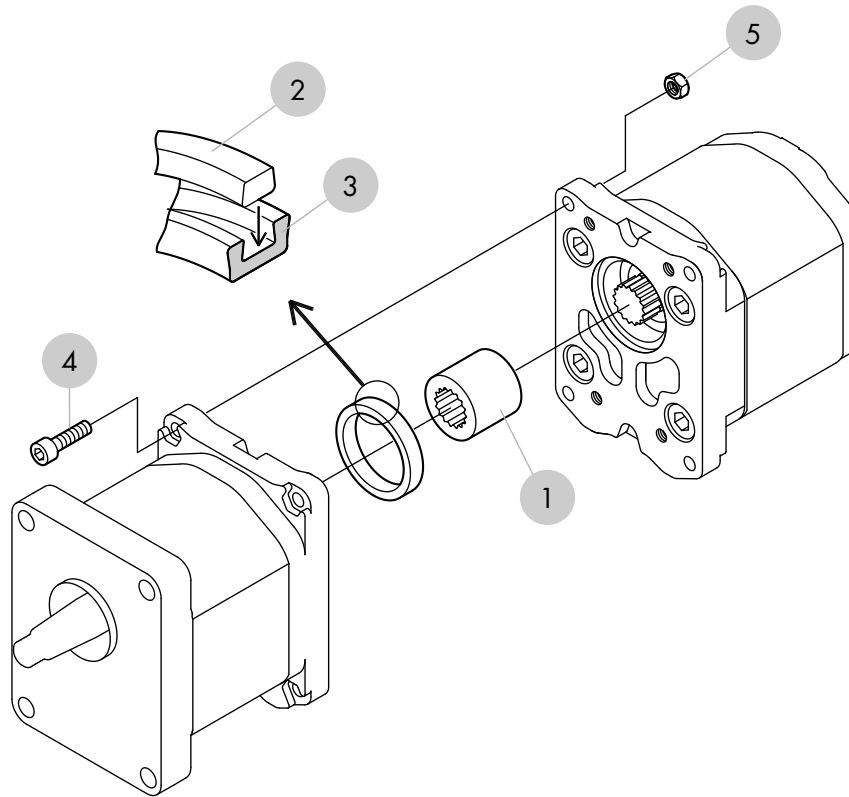
Modular multiple pump: two stages, clockwise direction of rotation  
 ALP front stage, family 3, size 80  
 GHP back stage, family 1, size 4

### ALPA3-S-66+GHPI1-4+GHPP1-S-4

Modular multiple pump: three stages, anti-clockwise direction of rotation  
 ALP front stage, family 3, size 66  
 GHP middle stage, family 1, size 4  
 GHP back stage, family 1, size 4

## KIT DE MONTAJE

## ASSEMBLY KITS



### COMPONENTES DEL KIT DE MONTAJE GRUPO 2+2

- 1 - JUNTA
- 2 - ANILLO DE CENTRADO
- 3 - GUARNICIÓN
- 4 - TORNILLOS
- 5 - TUERCA

### ASSEMBLY KIT PARTS FAMILY 2+2

- 1 - COUPLING
- 2 - ADJUSTMENT RING
- 3 - GASKET
- 4 - SCREW
- 5 - NUT

### PAR DE APRIETE TORNILLOS PARA KIT DE MONTAJE

### TIGHTENING TORQUES SCREWS FOR ASSEMBLY KITS

Tornillos Screw	Par de apriete Torque wrench setting [Nm]
M4	2,6
M6	9,0
M8	22,5
M10	44,0

Los códigos de los kits de montaje especificados en la tabla siguiente incluyen las juntas standard.

The part numbers of the assembly kits as specified in the table below include standard sealing.

Descripción <i>Description</i>	Rotación <i>Rotation</i>	Código <i>Code</i>
ALP..1 (GHP..1) + ..0.25 - ..0.5	D	650162/R
ALP..1 (GHP..1) + ..0.25 - ..0.5	S	650163/R
ALP..2 (GHP..2) + ..0.25 - ..0.5	D	650165/R
ALP..2 (GHP..2) + ..0.25 - ..0.5	S	650166/R
ALP..1 (GHP..1) + ALP..1 (GHP..1)	D / S	650164/R
ALP..2 (GHP..2) + ALP..1 (GHP..1)		650167/R
ALP..2 (GHP..2) + ALP..2 (GHP..2)		650168/R
ALP..3 (GHP..3) + ALP..1 (GHP..1)		650169/R
ALP..3 (GHP..3) + ALP..2 (GHP..2)		650170/R
ALP..3 (GHP..3) + ALP..3 (GHP..3)		650171/R
ALP..4 + ALP..1 (GHP..1)		650172/R
ALP..4 + ALP..2 (GHP..2)		650173/R
ALP..4 + ALP..3 (GHP..3)		650174/R
ALP..4 + ALP..4		650175/R

## KIT DE JUNTAS

## SPARE GASKET KITS

Los códigos de los kits de juntas especificados en la tabla siguiente incluyen las juntas standard.

The part numbers of the gasket/seal kits as specified in the table below include standard sealing.

Serie / Elemento <i>Series / Elements</i>	Rotación <i>Rotation</i>	Código <i>Code</i>
AO,25 - AO,5	D / S	650309/R
IO,25 - PO,25 - IO,5 - PO,5		650310/R
ALPA1 - GHPA1		650311/R
ALPI1 - ALPP1 - GHPI1 - GHPP1		650312/R
ALPA2 - GHPA2		650313/R
ALPI2 - ALPP2 - GHPI2 - GHPP2		650314/R
ALPA3 - GHPA3		650315/R
ALPI3 - ALPP3 - GHPI3 - GHPP3		650316/R
ALPA4		650317/R
ALPA4E - ALPA4A		650355/R
ALPI4 - ALPP4		650318/R

También hay disponibilidad de kits de montaje y kits de juntas para versión especiales V.  
Rogamos contacten con nuestra oficina técnica-comercial.

Assembly and seal kits for V special versions are also available.  
Please call our Sales and Technical Department for more information.

## ASPIRACIONES SEPARADAS

Las bombas múltiples modulares en configuración standard se suministran con las zonas de aspiración de los elementos que las componen comunicadas entre sí. En caso de que la aplicación requiera una separación de las aspiraciones (p. ej. en caso de que los elementos de una bomba de dos módulos alimenten dos circuitos distintos con dos fluidos distintos), es posible solicitar la opción AS. Esta configuración permite, a través del montaje de uno o más retenes, hacer frente a esta necesidad.

No es posible acumular las opciones TR (retén reforzado) y AS (aspiración separada).

Ejemplo de pedido:

GHPA2-D-25-AS+GHPI2-22+ALPP2-D-16 = bomba múltiple de tres elementos con aspiración separada entre el primer y segundo elemento (pero no entre el segundo y el tercero).

GHPA2-D-25-AS+GHPI2-22-AS+ALPP2-D-16 = bomba múltiple de tres elementos con aspiración separada entre el primer y segundo elemento y entre el segundo y el tercero.

GHPA2-D-25+GHPI2-22+ALPP2-D-16-AS = bomba múltiple de tres elementos con aspiración separada entre el segundo y el tercero elemento.

## SEPARATE INLETS

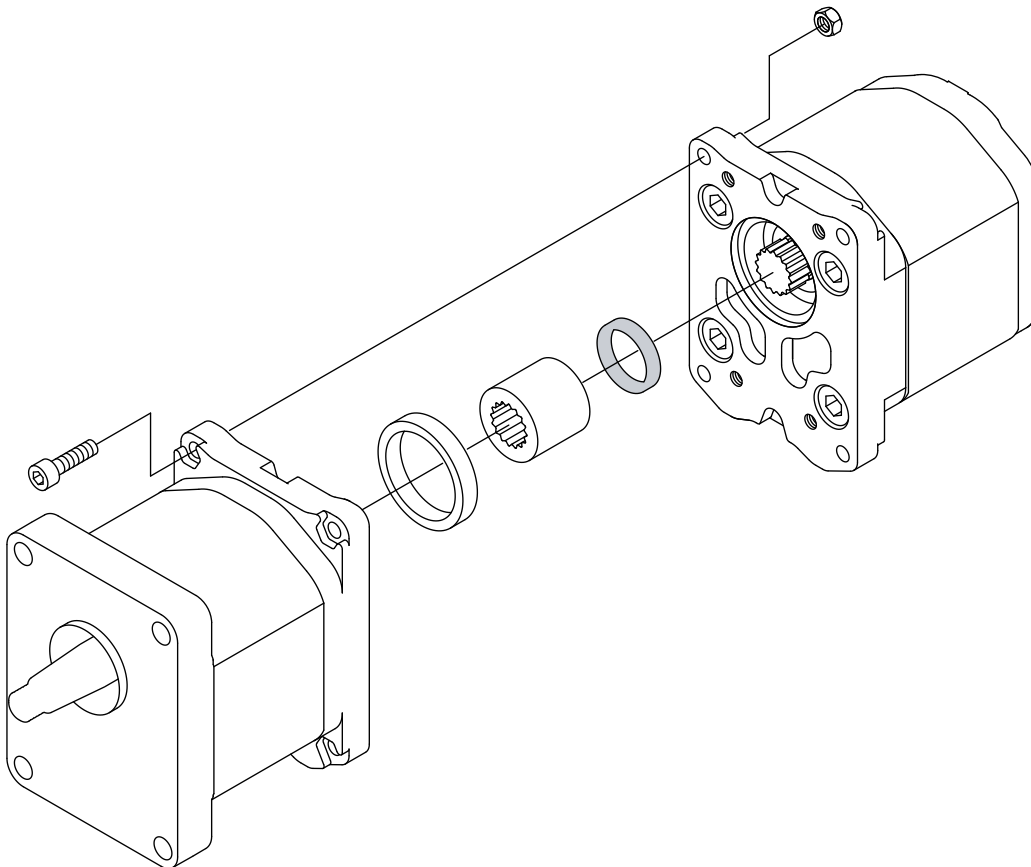
Standard modular multiple pumps feature communicating input areas. The AS option is available if the application requires non-communicating input areas, like in two-stage pumps feeding two different fluids to two different circuits. This option features the use of one or more seal rings to separate the intake ports. TR and AS options, featuring reinforced seal ring and non-communicating input respectively, cannot be used together.

Order example:

GHPA2-D-25-AS+GHPI2-22+ALPP2-D-16 = three-stage multiple pump featuring separate input ports between first and second stage but not between second and third stage.

GHPA2-D-25-AS+GHPI2-22-AS+ALPP2-D-16 = three-stage multiple pump featuring separate input ports between first and second stage and between second and third stage.

GHPA2-D-25+GHPI2-22+ALPP2-D-16-AS = three-stage multiple pump featuring separate input ports between second and third stage.



## ASPIRACIÓN COMÚN

---

Las bombas múltiples modulares en configuración standard se suministran con tantas tomas de aspiración como elementos las componen. En caso de que la aplicación requiera una toma de aspiración común entre uno o más elementos, es posible solicitar la opción AC.

Como evidencian las páginas "Cómo formular un pedido", esta opción está disponible sólo para la serie GHP, sólo para los grupos 1, 2 y 3, y sólo para las bombas múltiples modulares que se suministran ya ensambladas.

Cada elemento de la bomba múltiple modular tendrá una salida de impulsión del tipo requerido y/o consentido por el modelo, y dos o más elementos limítrofes presentarán una sola toma de aspiración generalmente situada en el elemento de mayor cilindrada, a través de la cual transitará el fluido necesario para alimentar el elemento sin toma de aspiración.

Estos modelos tienen limitaciones en cuanto a los tamaños disponibles y a los tipos de salidas utilizables.

Para más información contactar con nuestra Oficina Técnica-Comercial.

Ejemplo de pedido:

GHPA2-D-25-AC+GHPP2-D-16-AC = bomba múltiple de dos elementos con aspiración común.

## COMMON INLET

---

*Standard modular multiple pumps feature the same number of input ports as the number of the stages. The AC option is available if a certain application requires a common input port shared with one or more stages.*

*As specified in "How to Order", this option is available only for GHP series, for family 1, 2 and 3, and for assembled modular multiple pumps.*

*Each stage of the modular multiple pump has a output port as required and/or allowed by the model and two or more adjoining stages will have just one input port, which usually is on the stage featuring the higher displacement, and through which the fluid feeding the stage without input port flows.*

*These models have a limited number of available sizes and port types.*

*Please call our Sales and Technical Department for more information.*

*Order example:*

*GHPA2-D-25-AC+GHPP2-D-16-AC = two-stage multiple pump with common input port.*