

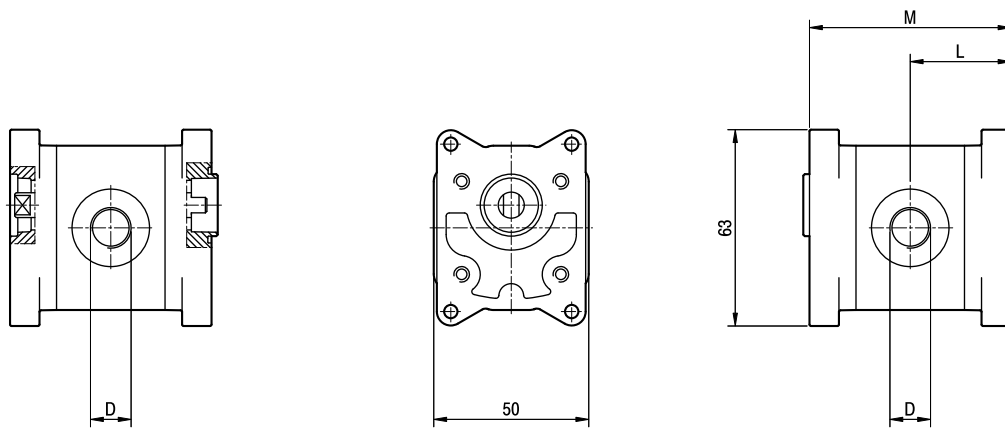
10.25 - 10.5

Roscas M10x1 profundidad útil 9 mm.
 Roscas G1/4 profundidad útil 9 mm.

M10x1 threads depth 9 mm.
 G1/4 threads depth 9 mm.

IMPULSIÓN
 OUTLET

ASPIRACIÓN
 INLET



TIPO TYPE	CILINDRADA DISPLACEMENT	CAUDAL a 1500 giros/min FLOW at 1500 rev/min	PRESI" N M _i XIMA MAX PRESSURE			VELOCIDAD M _i XIMA MAX SPEED	DIMENSIONES DIMENSIONS		
			P ₁	P ₂	P ₃		L	M	D
	cm ³ /giro [cm ³ /rev]	litros /min [litres/min]	bar	bar	bar	giros/min [rpm]	mm	mm	
10.25-18	0,19	0,28	190	210	230	7000	26,5	53	M10x1
10.25-24	0,26	0,36	190	210	230	7000	27	54	M10x1
10.25-30	0,32	0,46	190	210	230	7000	27,5	55	M10x1
10.25-36	0,38	0,55	190	210	230	7000	28	56	M10x1
10.25-48	0,51	0,73	190	210	230	7000	29	58	M10x1
10.25-60	0,64	0,91	190	210	230	7000	30	60	M10x1
10.5-0,50	0,50	0,71	190	210	230	7000	31	62	G1/4
10.5-0,75	0,63	0,89	190	210	230	7000	31,5	63	G1/4
10.5-1,00	0,88	1,24	190	210	230	7000	32	64	G1/4
10.5-1,30	1,00	1,43	190	210	230	6000	33	66	G1/4
10.5-1,60	1,25	1,79	190	210	230	5000	34	68	G1/4
10.5-2,00	1,50	2,14	190	210	230	4000	35	70	G1/4