

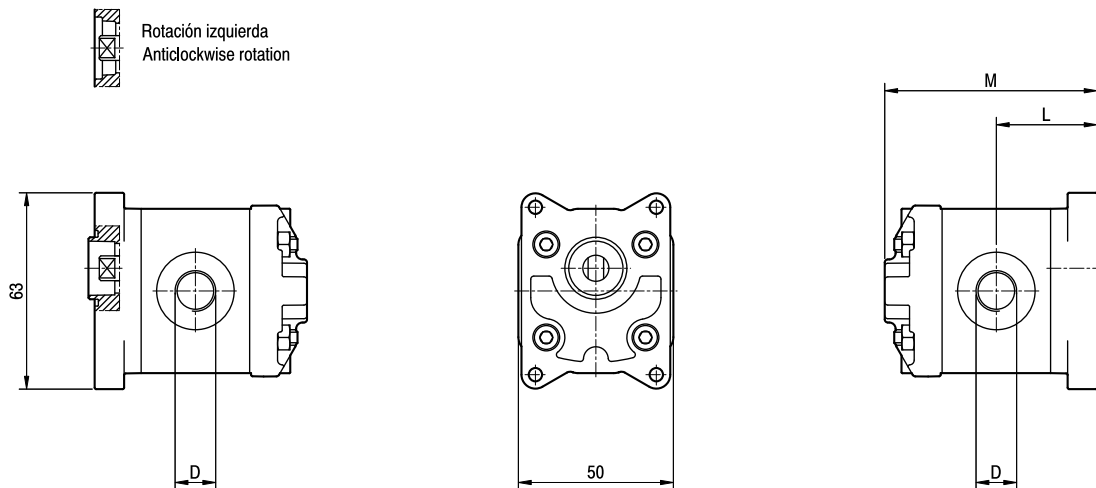
# P0.25 - P0.5

Roscas M10x1 profundidad útil 9 mm.  
Roscas G1/4 profundidad útil 9 mm.

M10x1 threads depth 9 mm.  
G1/4 threads depth 9 mm.

IMPULSIÓN  
OUTLET

ASPIRACIÓN  
INLET



TIPO TYPE	CILINDRADA DISPLACEMENT	CAUDAL a 1500 giros/min FLOW at 1500 rev/min	PRESI" N M <sub>i</sub> XIMA MAX PRESSURE			VELOCIDAD M <sub>i</sub> XIMA MAX SPEED	DIMENSIONES DIMENSIONS		
			P <sub>1</sub>	P <sub>2</sub>	P <sub>3</sub>		L	M	D
	cm <sup>3</sup> /giro [cm <sup>3</sup> /rev]	litros /min [litres/min]	bar	bar	bar	giros/min [rpm]	mm	mm	
P0.25-D-18	0,19	0,28	190	210	230	7000	26,5	56,5	M10x1
P0.25-D-24	0,26	0,36	190	210	230	7000	27	57,5	M10x1
P0.25-D-30	0,32	0,46	190	210	230	7000	27,5	58,5	M10x1
P0.25-D-36	0,38	0,55	190	210	230	7000	28	59,5	M10x1
P0.25-D-48	0,51	0,73	190	210	230	7000	29	61,5	M10x1
P0.25-D-60	0,64	0,91	190	210	230	7000	30	63,5	M10x1
P0.5-D-0,50	0,50	0,71	190	210	230	7000	31	65,5	G1/4
P0.5-D-0,75	0,63	0,89	190	210	230	7000	31,5	66,5	G1/4
P0.5-D-1,00	0,88	1,24	190	210	230	7000	32	67,5	G1/4
P0.5-D-1,30	1,00	1,43	190	210	230	6000	33	69,5	G1/4
P0.5-D-1,60	1,25	1,73	190	210	230	5000	34	71,5	G1/4
P0.5-D-2,00	1,50	2,14	190	210	230	4000	35	73,5	G1/4